



Socle pour écran universel



Guide d'installation rapide

DA-90437

Table des matières

1. Introduction	2
2. Caractéristiques techniques.....	2
3. Contenu de l'emballage	3
4. Instructions de montage	4

1. Introduction

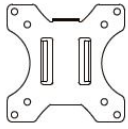









Support écran universel pour positionner facilement votre écran (32" / 8 kg max.) sur votre poste de travail grâce au réglage simple de l'inclinaison horizontale et verticale, du pivotement et de la hauteur.







2. Caractéristiques techniques

Description	Socle pour écran universel
Convient pour	les écrans (incurvés) jusqu'à 32" / 8 kg max.
Compatibilité VESA	75 x 75, 100 x 100, La plaque VESA peut être fixée ou retirée à l'aide d'une vis
Type de montage	Socle
Matériau	Acier, plastique
Nombre d'écrans	1
Support écran	Inclinaison : -45° / +45°, pivotement : -90° / +90°, panneau frontal orientable : -180° / +180°
Surface	Thermolaquage
Couleur	Noir, mat

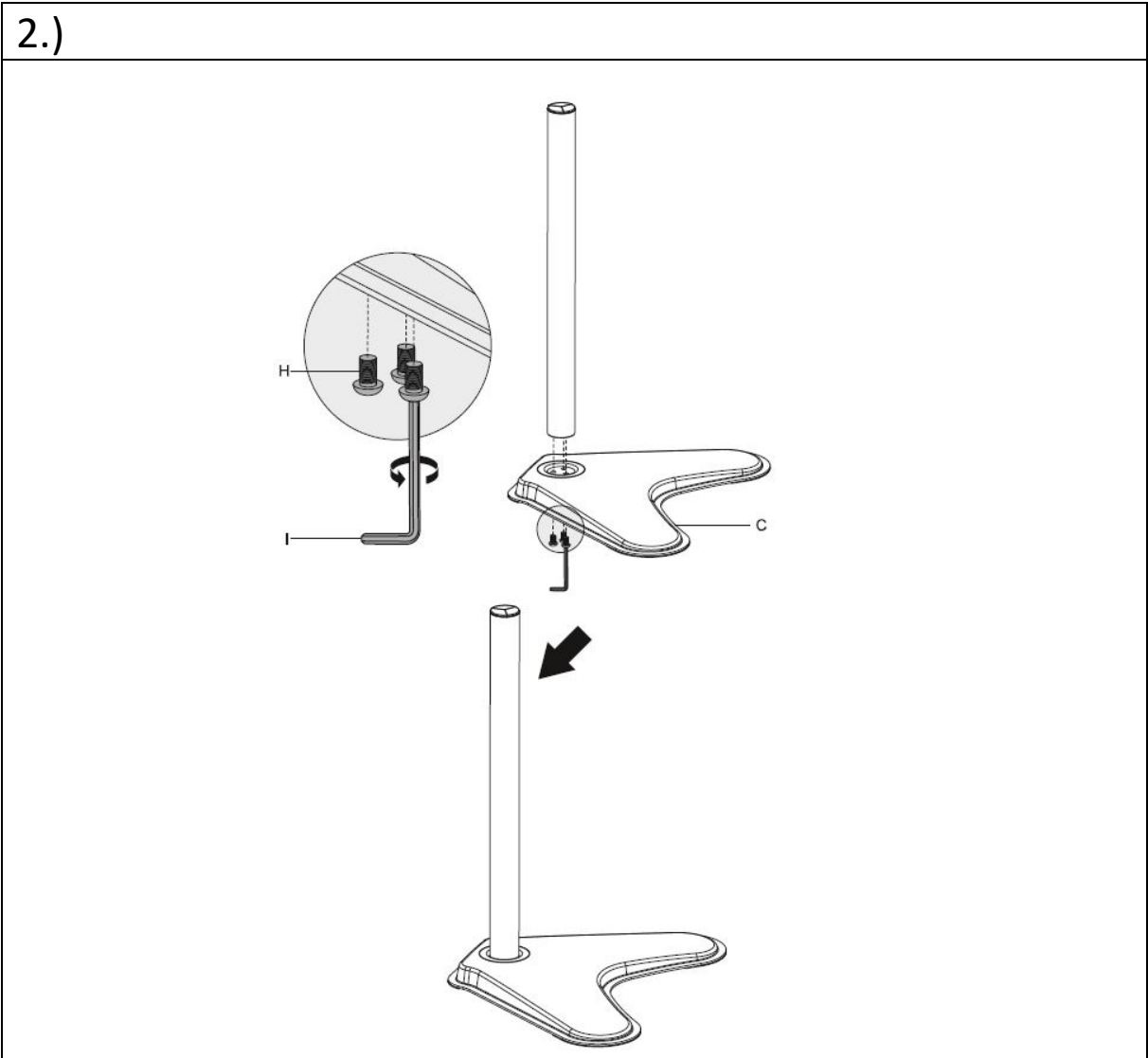
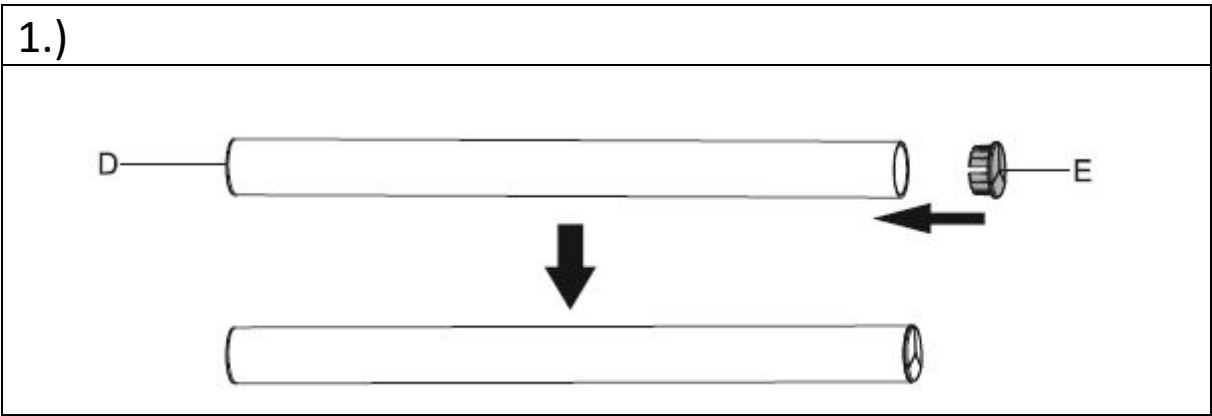
3. Contenu de l'emballage

- 1 x Socle pour écran universel
- 1 x notice de montage
- 1 x matériel de montage:

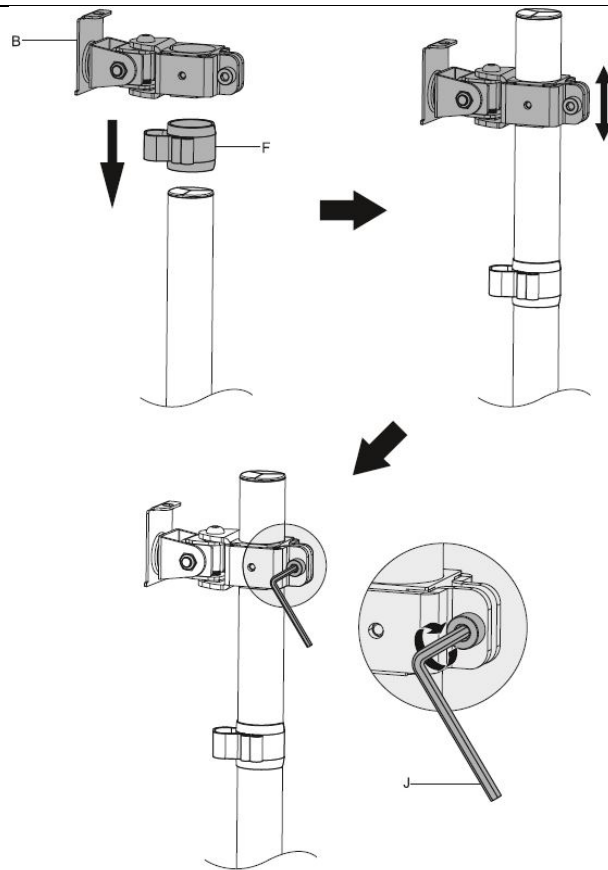
2 x A	
2 x B	
1 x C	
1 x D	
1 x E	
1 x F	
1 x G	
3 x H	
1 x I, 4 mm	
1 x J, 6 mm	

M4 x 12 (x 4), M-A	
M4 x 16 (x 4), M-B	
M5 x 12 (x 4), M-C	
M5 x 16 (x 4), M-D	
D5 (x 4), M-E	
M-F (x 4)	

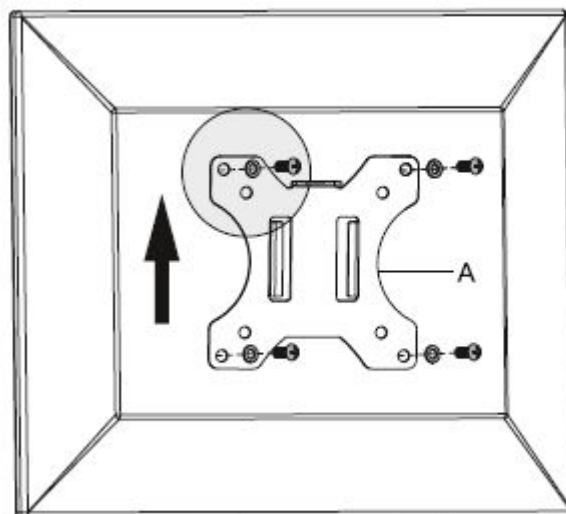
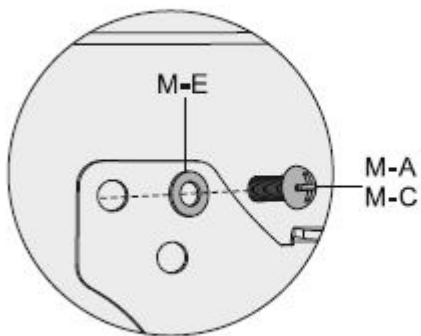
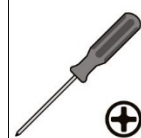
4. Instructions de montage



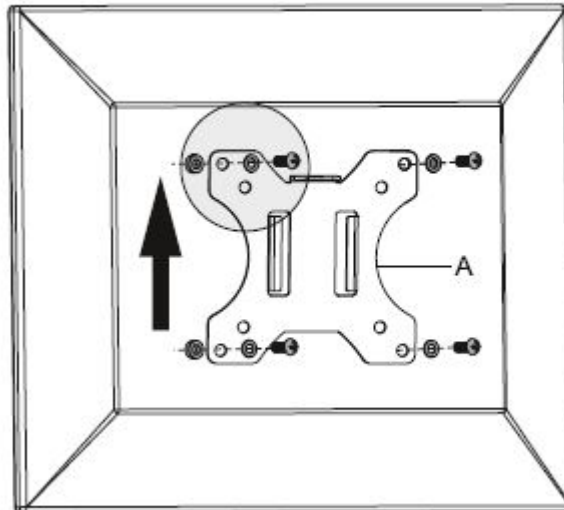
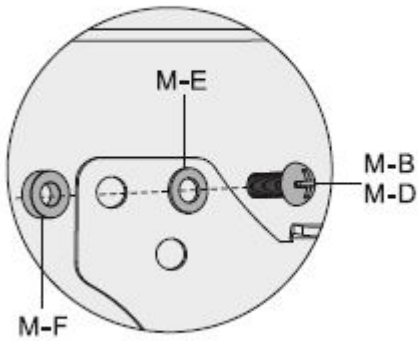
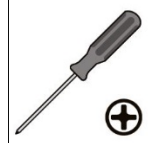
3.)



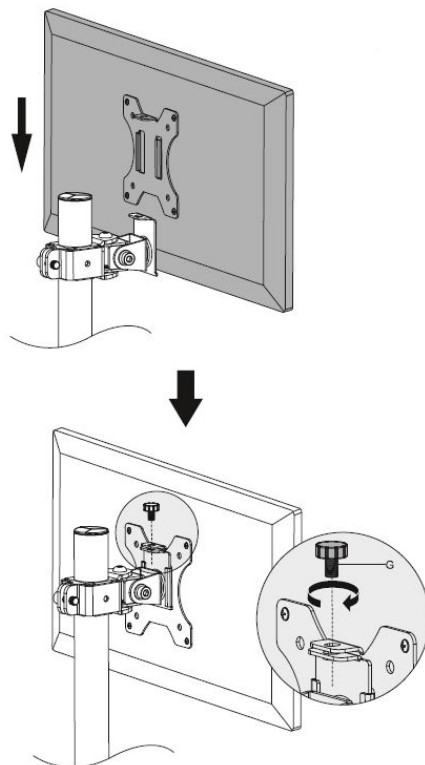
4.a)



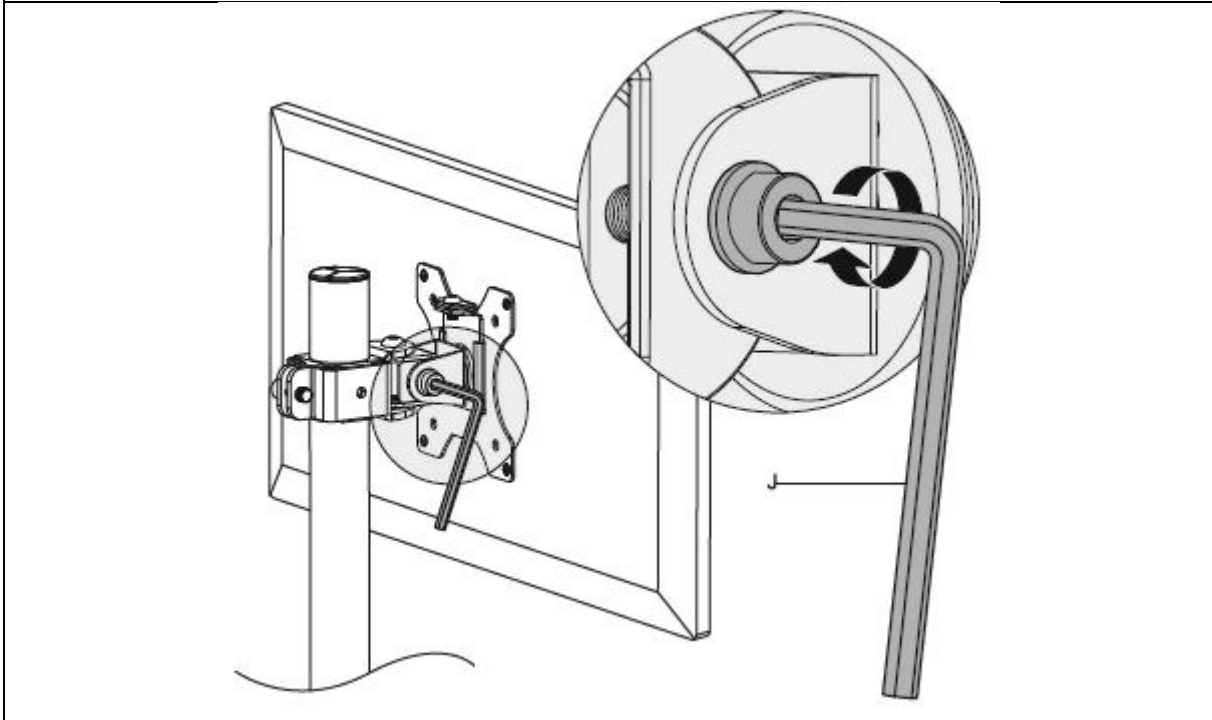
4.b)



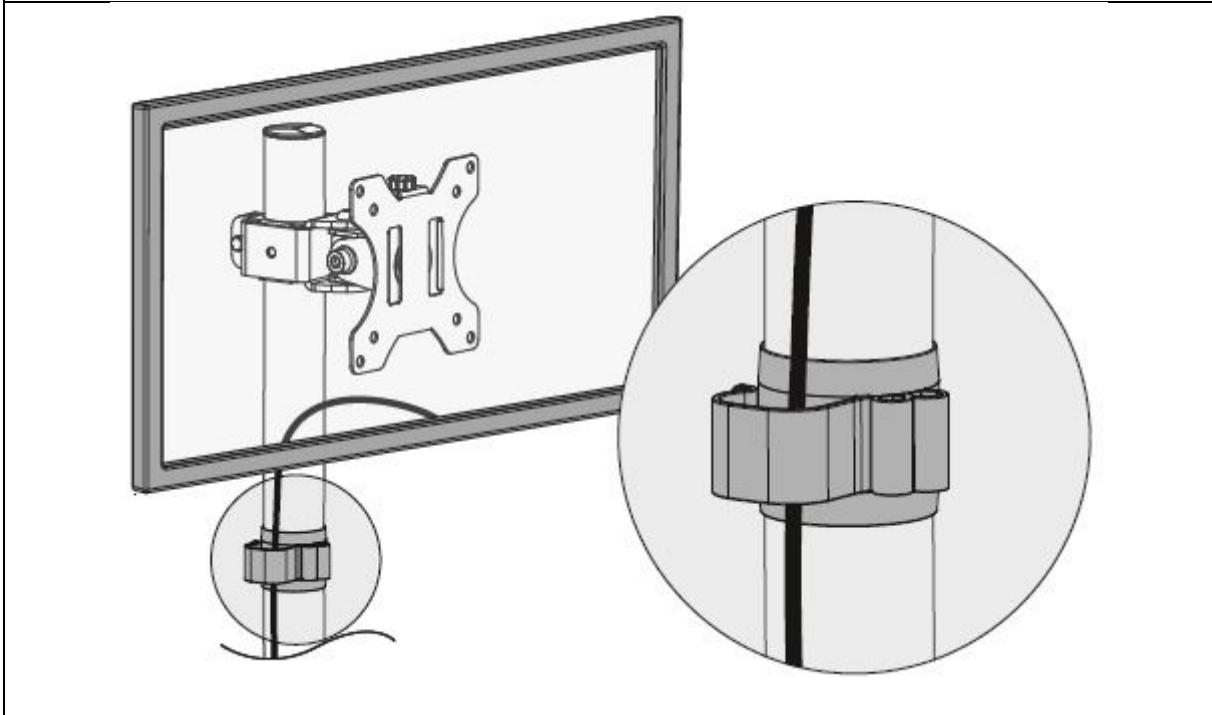
5.)



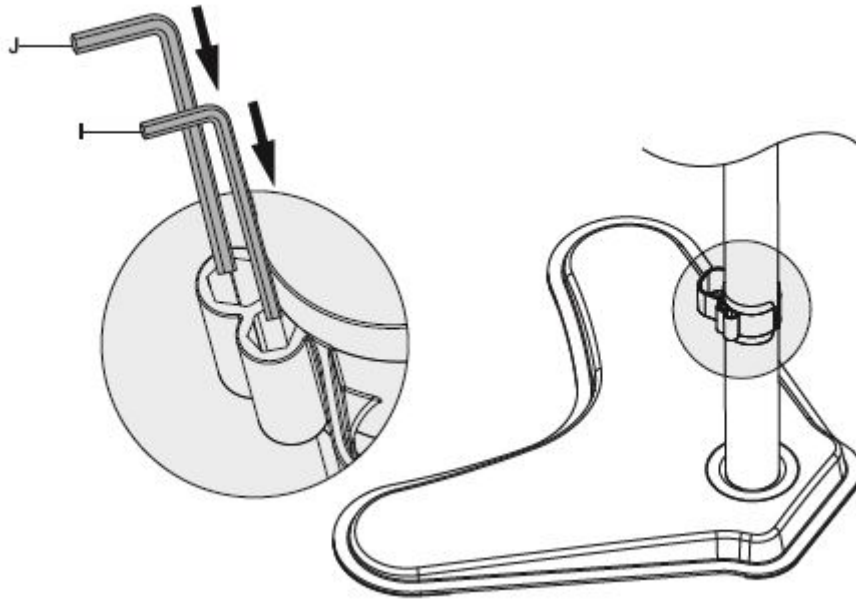
6.)



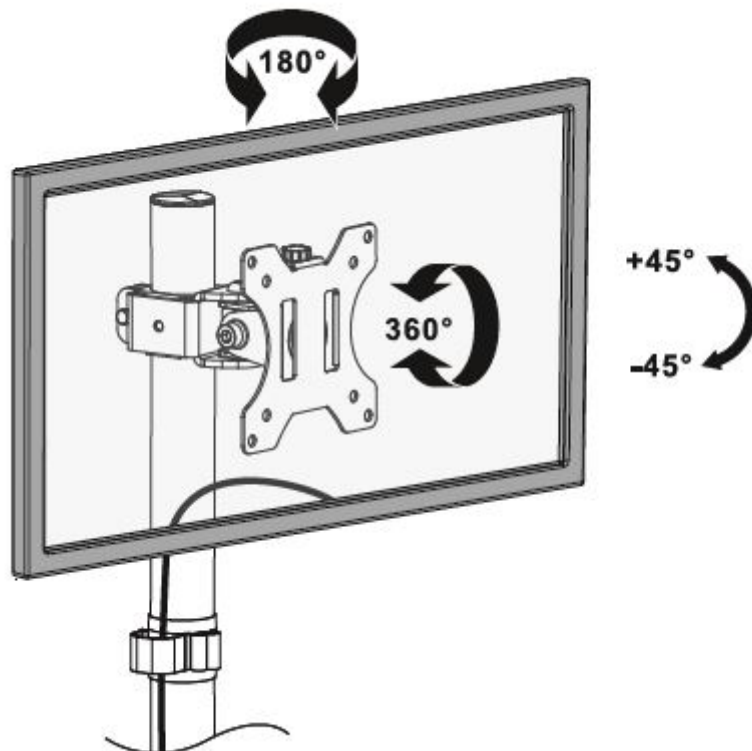
7.)



8.)



9.)



www.assmann.com

Assmann Electronic GmbH
Auf dem Schüffel 3
58513 Lüdenscheid,
Allemagne

