



Soporte de monitor universal



Guía rápida

DA-90437

Índice de contenidos

1. Introducción.....	2
2. Propiedades técnicas	2
3. Contenido del paquete	3
4. Instrucciones de montaje.....	4

1. Introducción

Soporte de monitor universal para la colocación flexible de su monitor (32"/máx. 8 kg) en el puesto de trabajo, con posibilidad de inclinación y orientación horizontal y vertical, así como altura regulable.

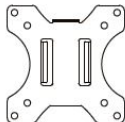
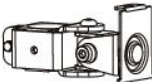








2. Propiedades técnicas



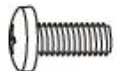


Descripción	Soporte de monitor universal
Apto para	monitores (curvados) de hasta 32"/8 kg
Compatibilidad VESA	75 x 75, 100 x 100, la placa VESA se puede fijar/soltar con un tornillo para el montaje y desmontaje
Modo de fijación	Pie de soporte
Material	Acero, plástico
Cantidad de monitores	1
Soporte de monitor	Inclinación: -45°/+45°, basculamiento: -90°/+90°, panel frontal giratorio: -180°/+180°

Acabado	Recubrimiento de polvo
Color	Negro, mate

3. Contenido del paquete

- 1 x Socle pour écran universel
- 1 x instrucciones de montaje
- 1 x set de material de montaje:

2 x A	
2 x B	
1 x C	
1 x D	
1 x E	
1 x F	
1 x G	
3 x H	
1 x I, 4 mm	
1 x J, 6 mm	

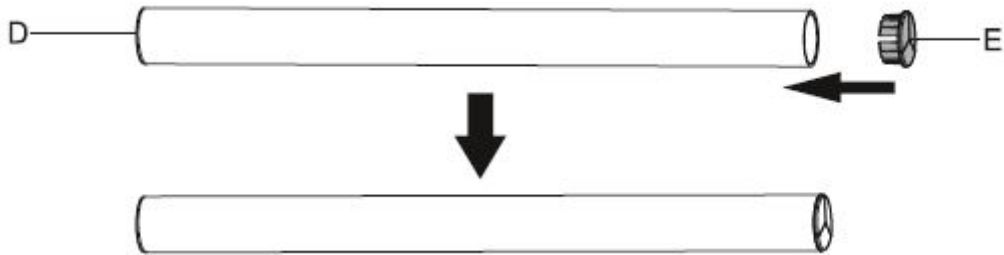
M4 x 12 (x 4), M-A	
M4 x 16 (x 4), M-B	
M5 x 12 (x 4), M-C	
M5 x 16 (x 4), M-D	
D5 (x 4), M-E	

M-F (x 4)

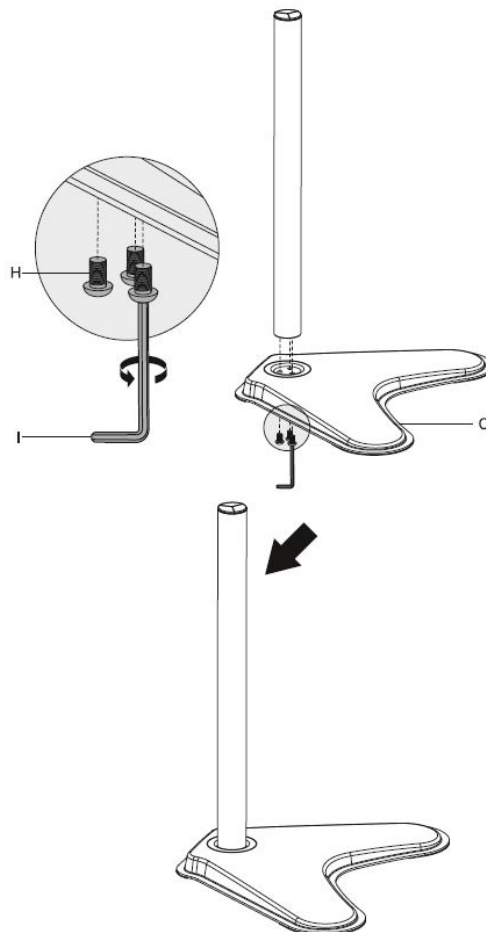


4. Instrucciones de montaje

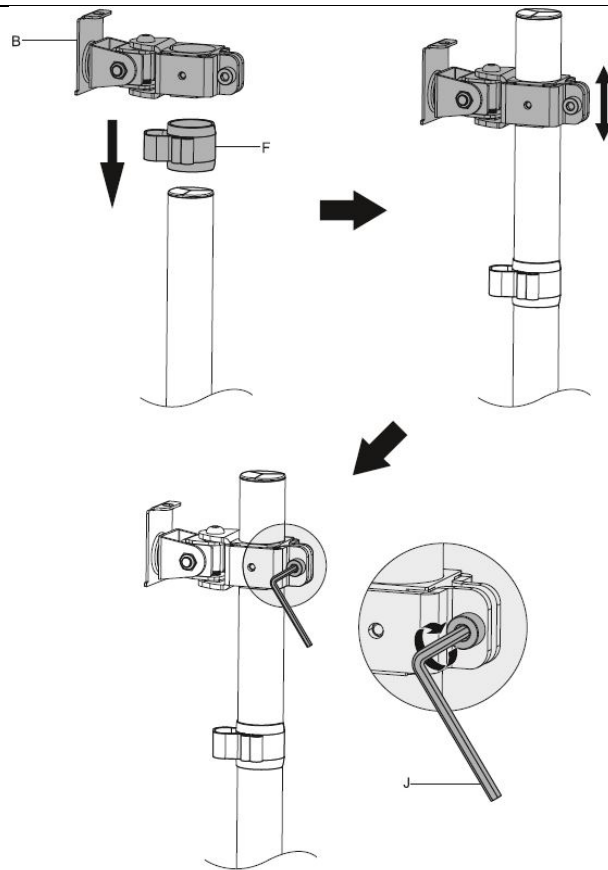
1.)



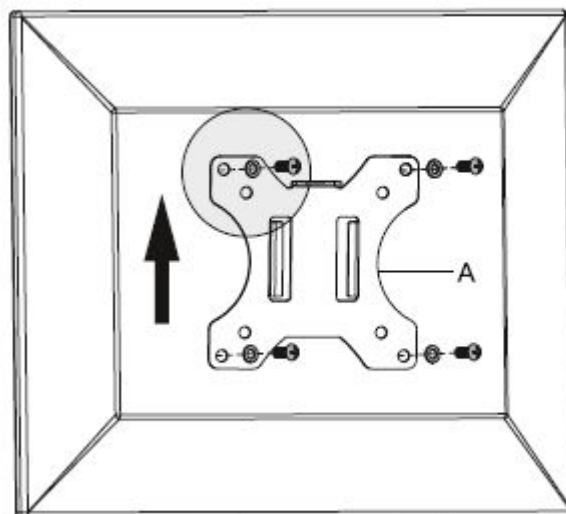
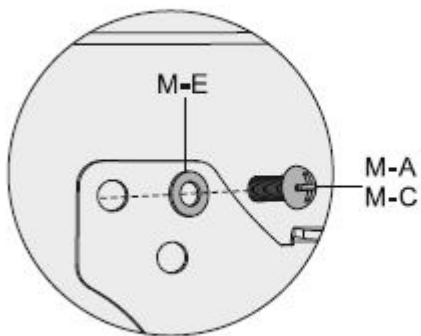
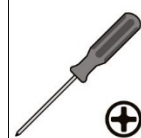
2.)



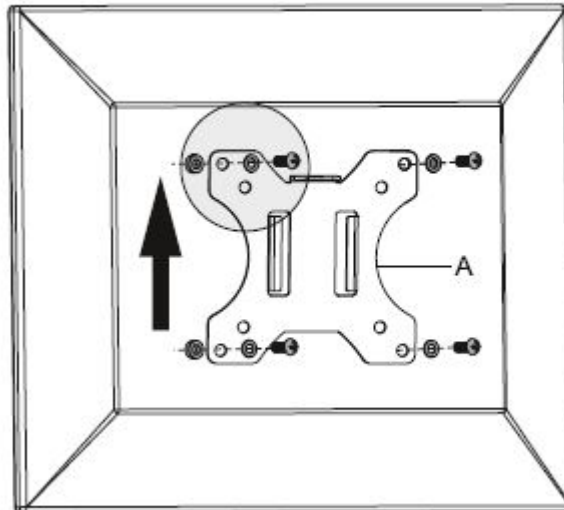
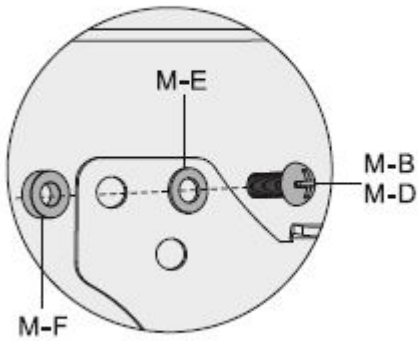
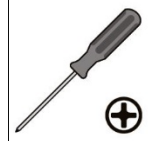
3.)



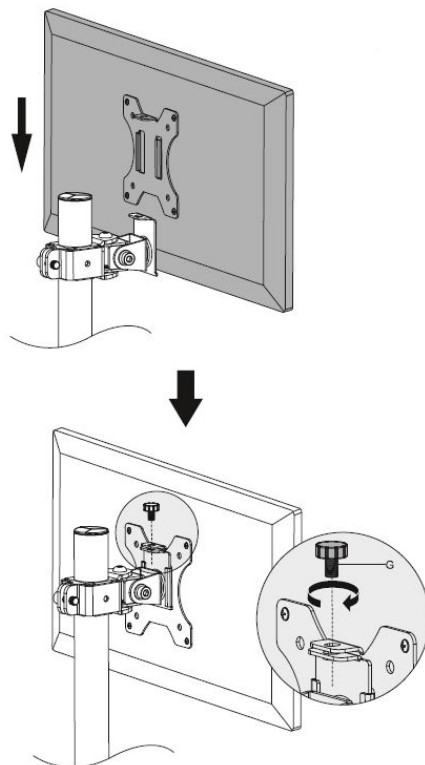
4.a)



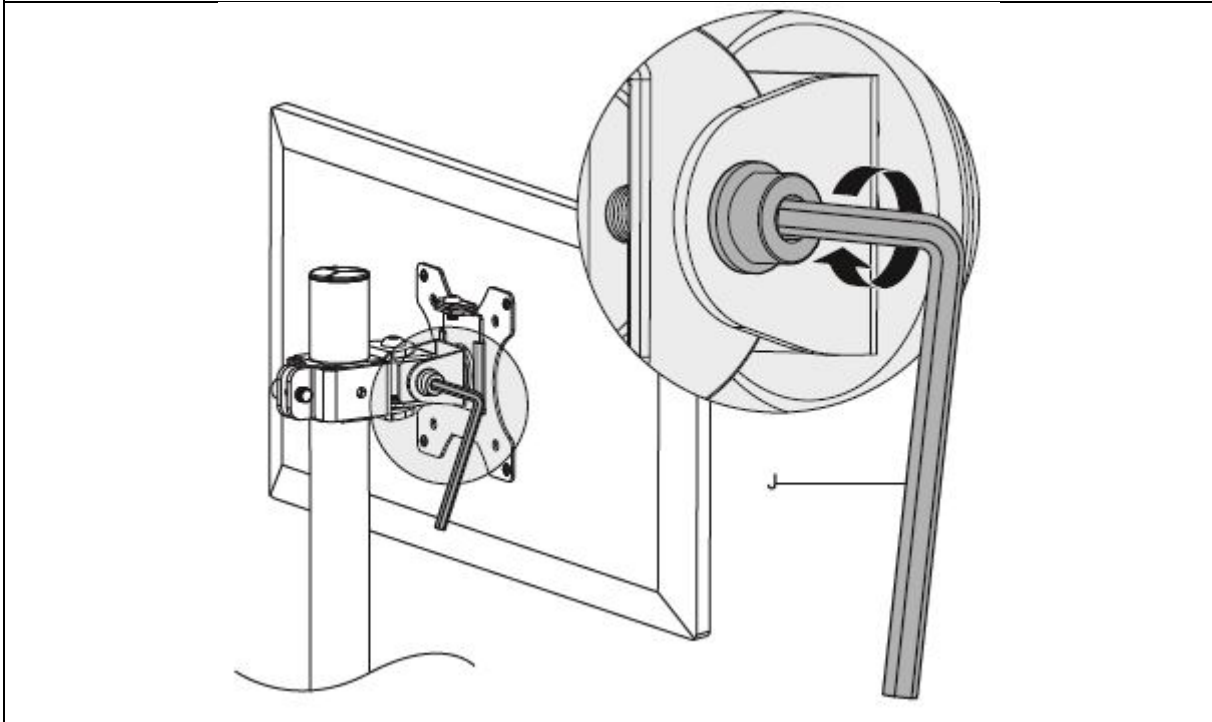
4.b)



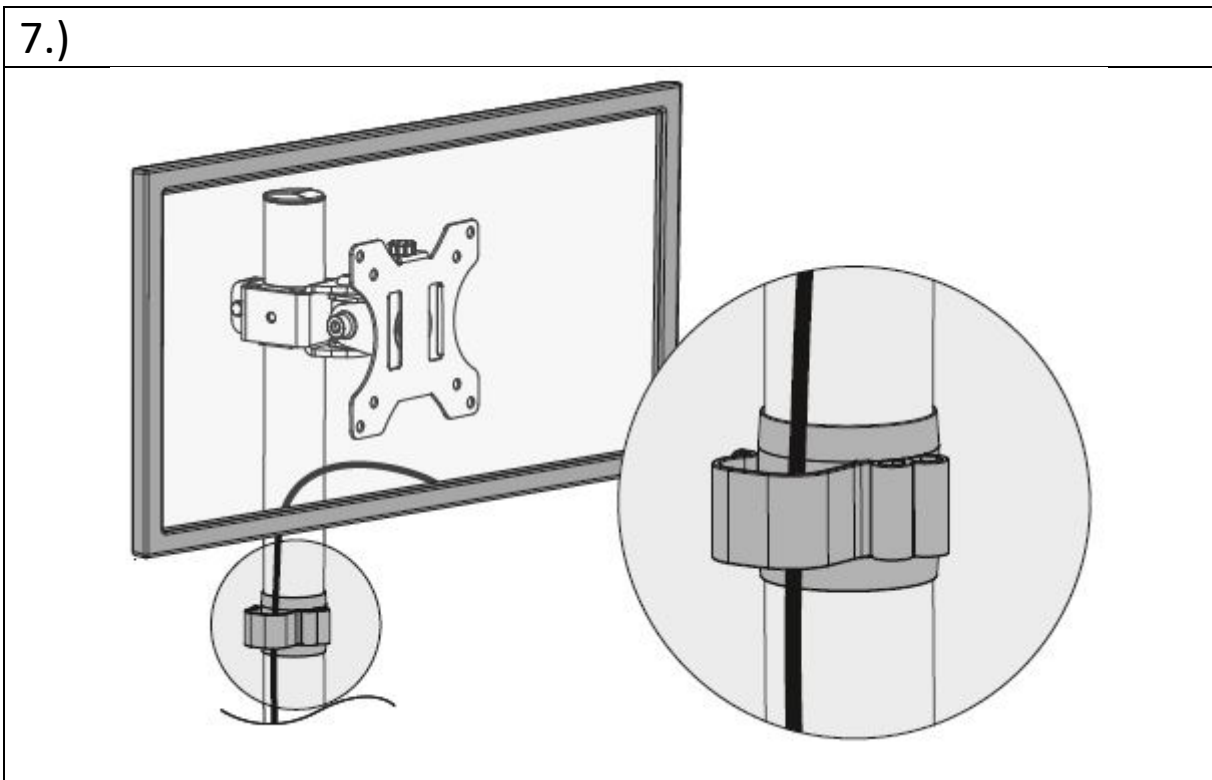
5.)



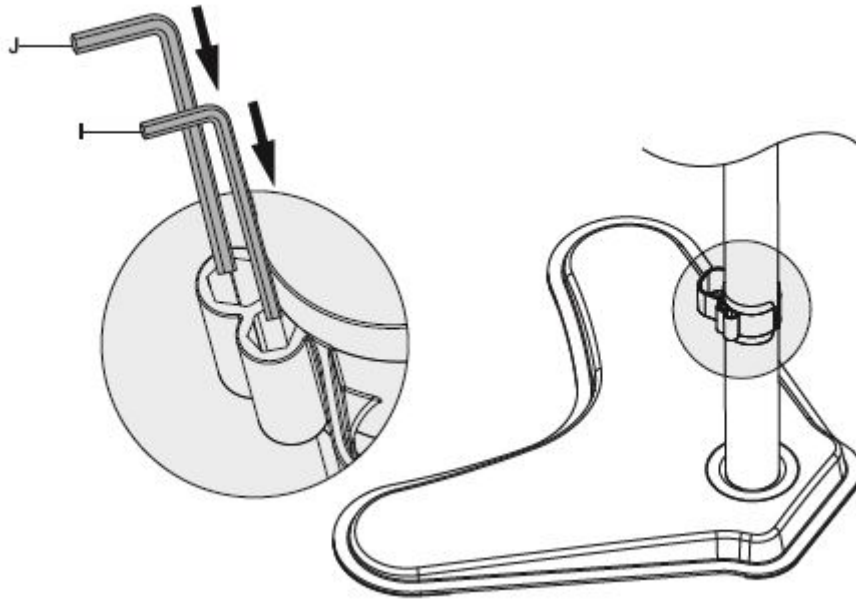
6.)



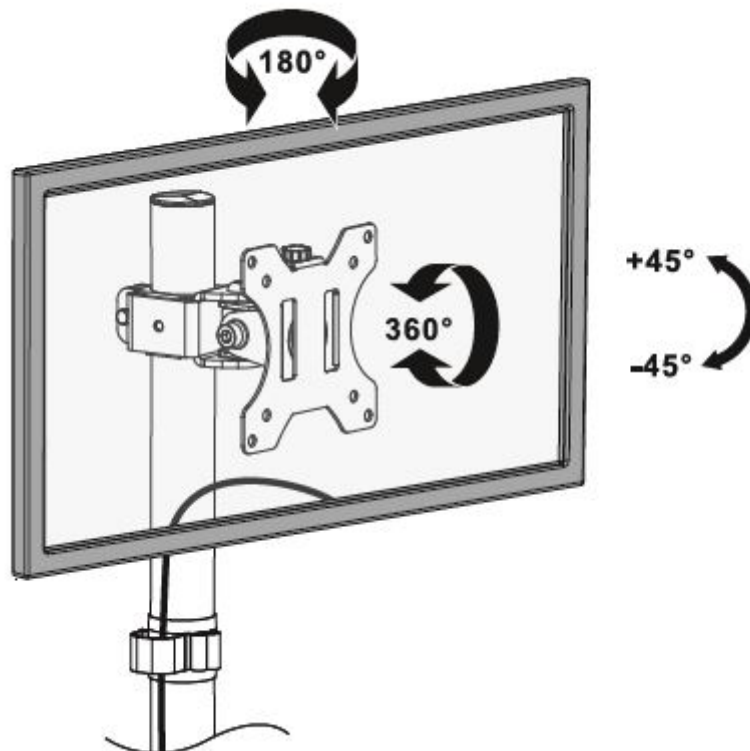
7.)



8.)



9.)



www.assmann.com

Assmann Electronic GmbH
Auf dem Schüffel 3
58513 Lüdenscheid,
Alemania

