



Universal Monitorständer



Kurzanleitung

DA-90437

Inhaltsverzeichnis

1. Einleitung	2
2. Technische Eigenschaften	2
3. Verpackungsinhalt	3
4. Aufbauanleitung	4

1. Einleitung

Universeller Monitorständer zur flexiblen Aufstellung Ihres Monitors (32" / 8 kg max.) am Arbeitsplatz mit einfacher horizontaler und vertikaler Neigungs- und Schwenkmöglichkeit sowie Höheneinstellung.

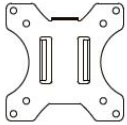


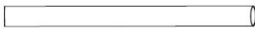






2. Technische Eigenschaften



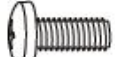


Beschreibung	Universal Monitorständer
Geeignet für	(Curved-) Monitore bis 32" / 8 kg max.
VESA Kompatibilität	75 x 75, 100 x 100, VESA-Platte lässt sich beim An- sowie Abmontieren mittels einer Schraube fixieren/lösen
Montageoptionen	Standfuss
Gehäuse	Stahl, Plastik
Monitor Anzahl	1
Monitor-Halterung	Neigen: -45°/+45°, Schwenken: -90°/+90°, Frontplatte drehbar: -180°/+180°

Oberfläche	Pulverbeschichtung
Farbe	Schwarz, matt

3. Verpackungsinhalt

- 1 x Universal Monitorständer
- 1 x Aufbauanleitung
- 1 x Montagematerial:

2 x A	
2 x B	
1 x C	
1 x D	
1 x E	
1 x F	
1 x G	
3 x H	
1 x I, 4 mm	
1 x J, 6 mm	

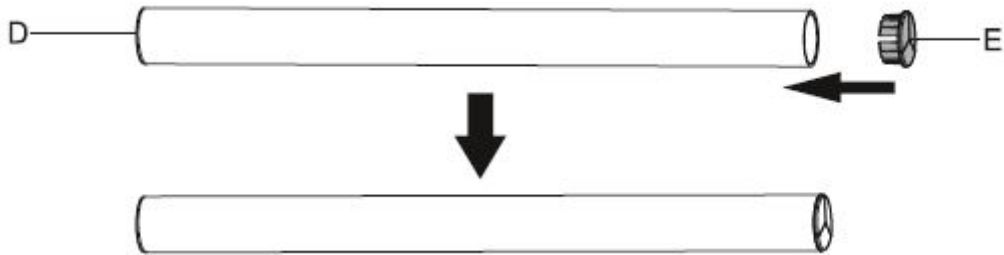
M4 x 12 (x 4), M-A	
M4 x 16 (x 4), M-B	
M5 x 12 (x 4), M-C	
M5 x 16 (x 4), M-D	
D5 (x 4), M-E	

M-F (x 4)

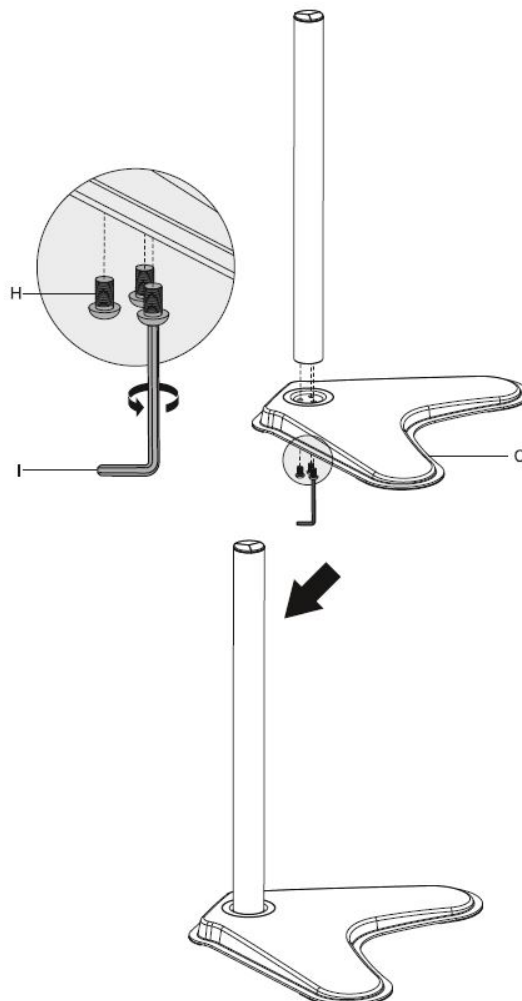


4. Aufbauanleitung

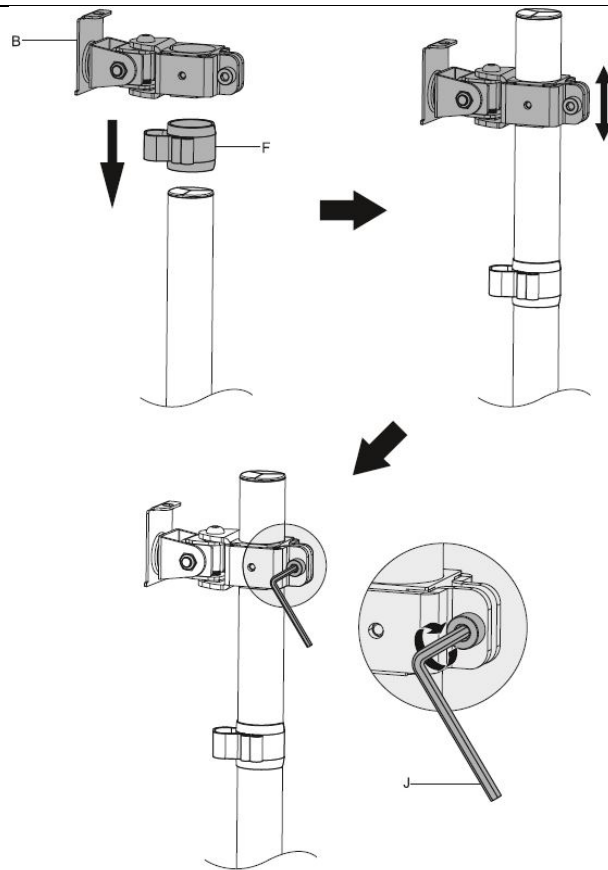
1.)



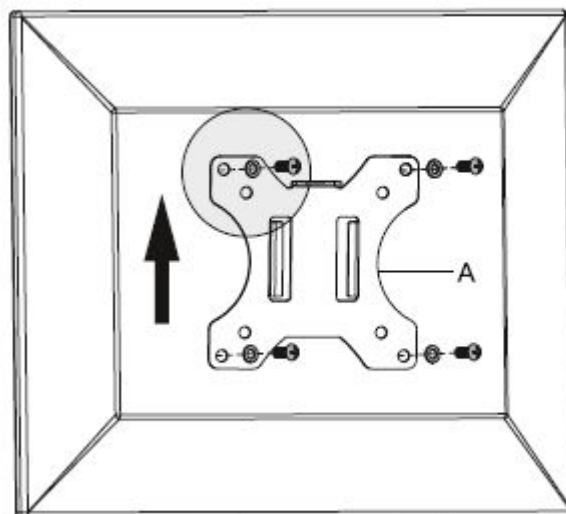
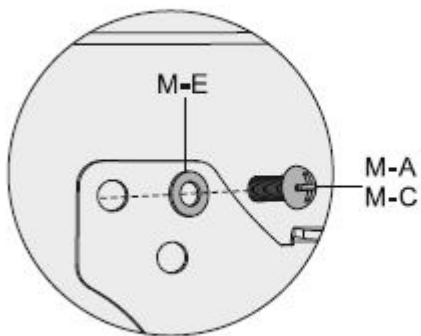
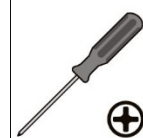
2.)



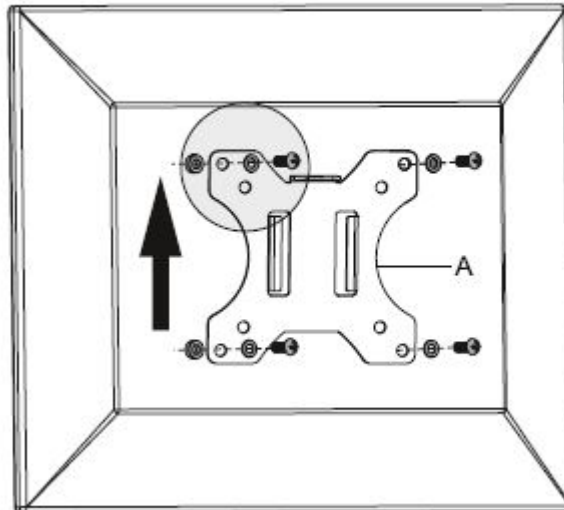
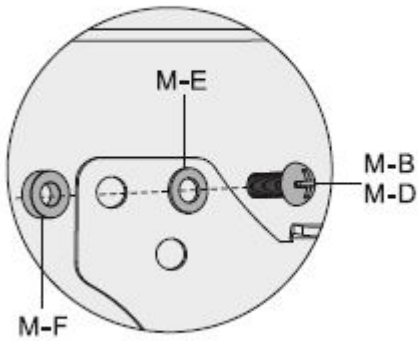
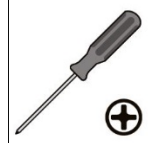
3.)



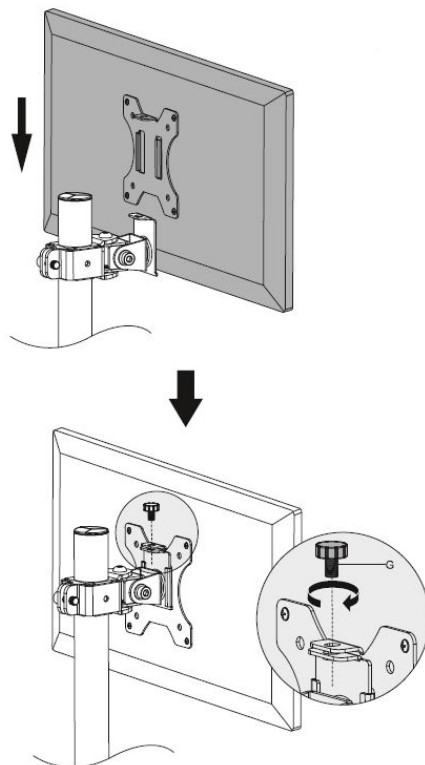
4.a)



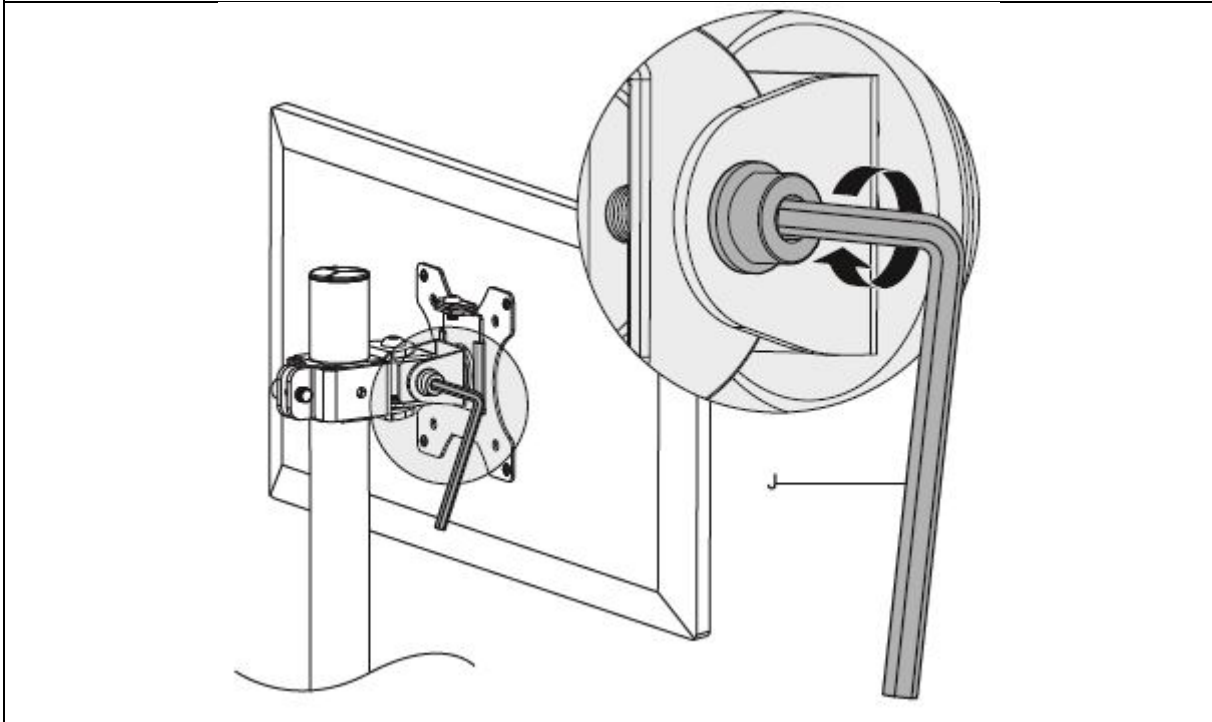
4.b)



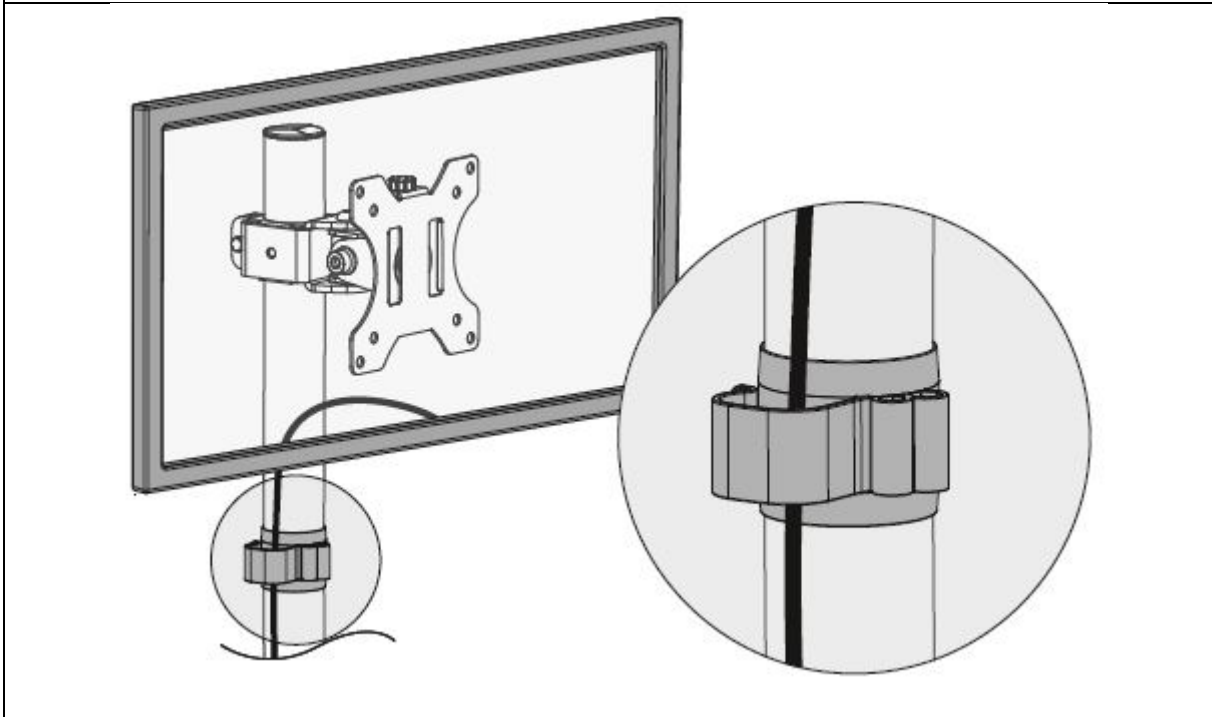
5.)



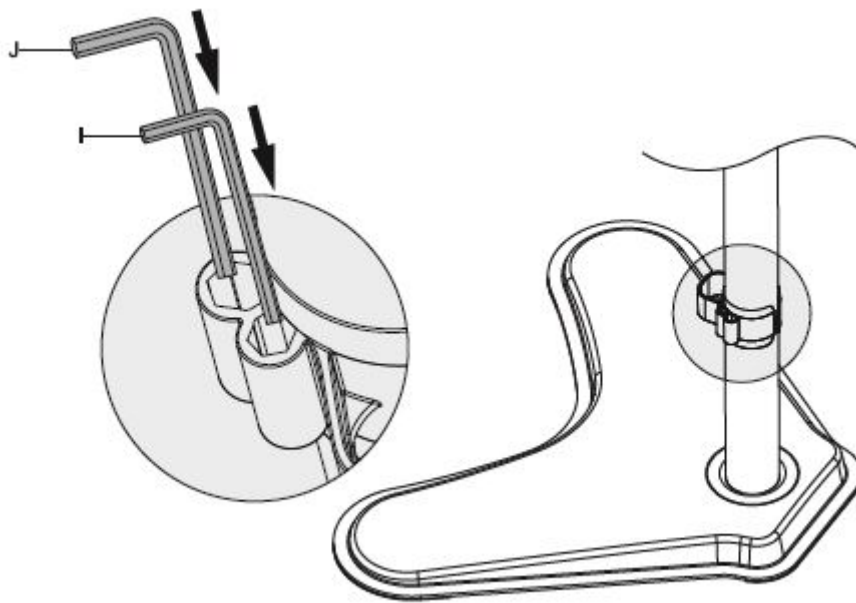
6.)



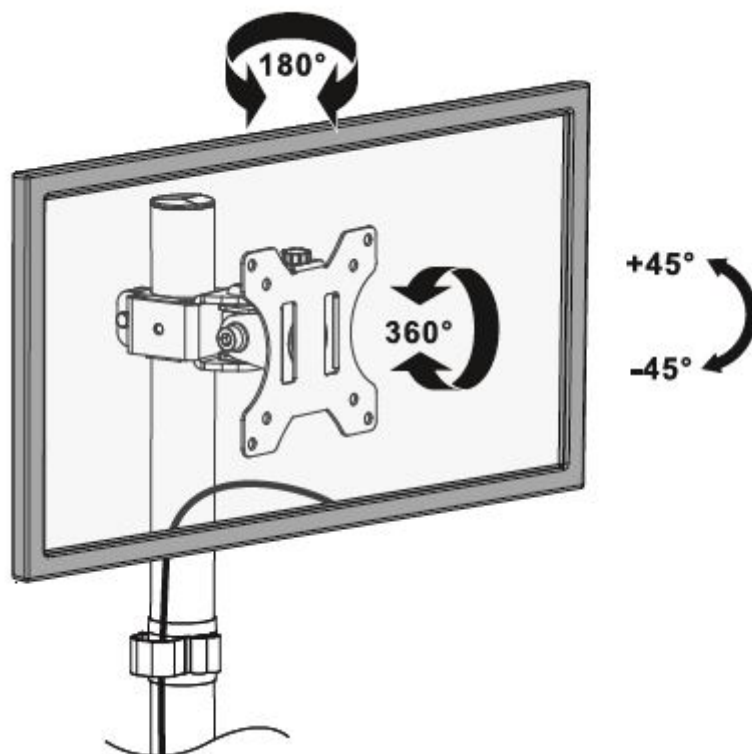
7.)



8.)



9.)



www.assmann.com

Assmann Electronic GmbH
Auf dem Schüffel 3
58513 Lüdenscheid,
Deutschland

