



## **Uniwersalny uchwyt na monitor z uchwytem na notebooka**



**Skrócona instrukcja**

**DA-90436**

## Spis treści

1. Introducción .....**Fehler! Textmarke nicht definiert.**
2. Propiedades técnicas.....**Fehler! Textmarke nicht definiert.**
3. Contenido del paquete..**Fehler! Textmarke nicht definiert.**
4. Instrucciones de montaje .....**Fehler! Textmarke nicht definiert.**

## 1. Wstęp

Uchwyt stołowy umożliwia zamocowanie monitora o przekątnej ekranu do 32" / 9 kg oraz notebooka o przekątnej ekranu do 15,6" / 4 kg – w sposób indywidualny, oszczędzający miejsce i ergonomiczny. Uchwyt VESA obsługuje: uchwyty 75 x 75, 100 x 100. Uchwyt oferuje dwie opcje montażu: zarówno zacisk stołowy, jak i drążek z przelotką wchodzi w zakres dostawy. Dzięki zastosowaniu zamknięcia typu quick release można za pomocą wkrętu zamocować lub odłączyć płytę VESA podczas montażu/demontażu. Zintegrowane zarządzanie kablami zapewnia porządek w przestrzeni roboczej.


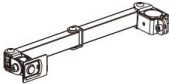

## 2. Właściwości techniczne



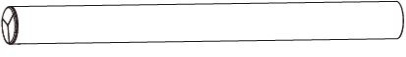











Opis	Uniwersalny uchwyt na monitor z uchwytem na notebooka
Nadaje się do	monitorów (z ekranem zakrzywionym) o przekątnej do 32" / maks. 9 kg., notebooków o przekątnej ekranu do 15,6" / maks. 4 kg


Kompatybilność ze standardem VESA	75 x 75, 100 x 100, Za pomocą wkrętu można zamocować lub odłączyć płytę VESA podczas montażu/demontażu
Opcje montażu	2, zarówno zacisk stołowy, jak i drążek z przelotką są zawarte w zakresie dostawy
Materiał	stal, tworzywo sztuczne
Liczba notebooków	1
Liczba monitorów	1
Ramię monitorowe	nachylenie: $-45^{\circ}/+45^{\circ}$ , przesuwanie: $-90^{\circ}/+90^{\circ}$ , obrót panelu przedniego: $-180^{\circ}/+180^{\circ}$
Powierzchnia	lakierowanie proszkowe
Kolor	czarny matowy
Waga	4,75 kg

### 3. Zawartość opakowania

- 1 x porta monitor universale con supporto per notebook
- 1 x materiale di montaggio
- 1 x istruzioni di montaggio:

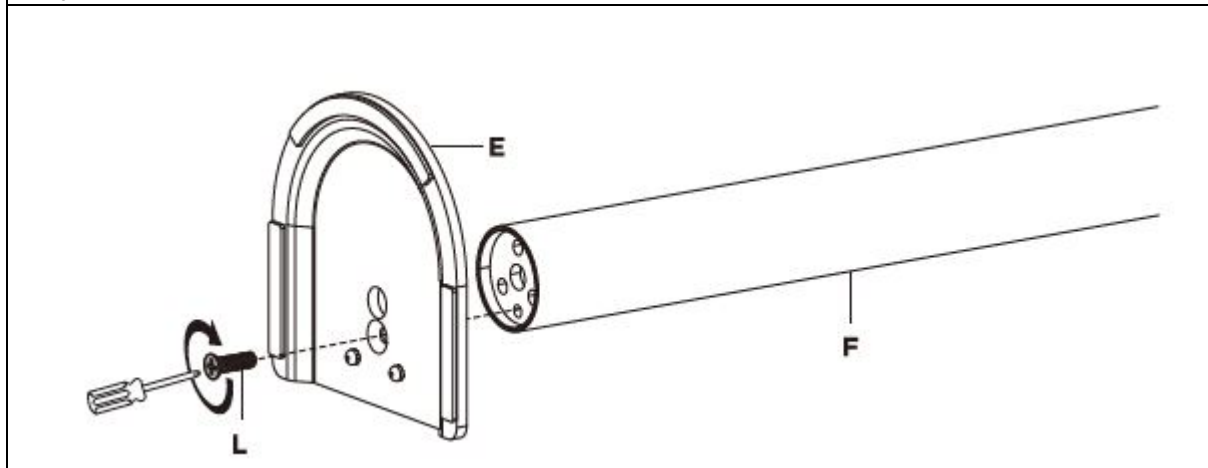
2 x A	
2 x B	
1 x C	

1 x D	
1 x E	
1 x F	
1 x G	
2 x H	
2 x I	
1 x J	
4 x K	
1 x L	
1 x M	
4 x N	
4 x O	
1 x P	
1 x Q	

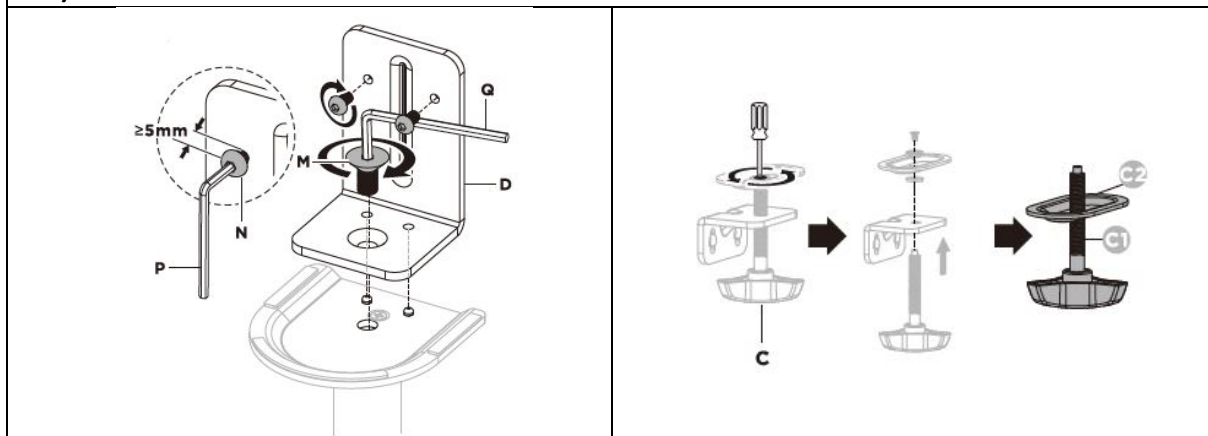
4 x M-A (M4 x 12)	
4 x M-B (M5 x 12)	
4 x M-C (D5)	

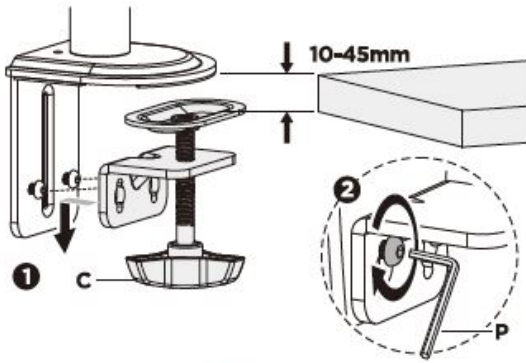
## 4. Instrukcja montażu

1.)

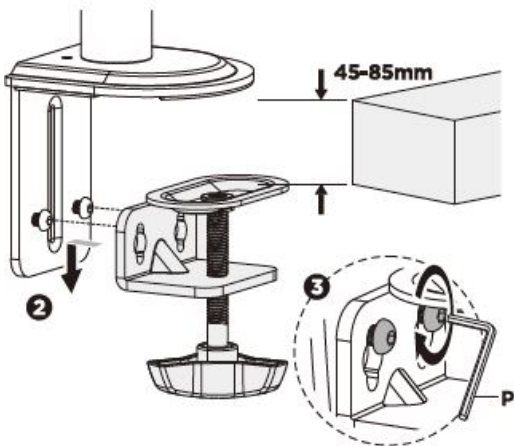
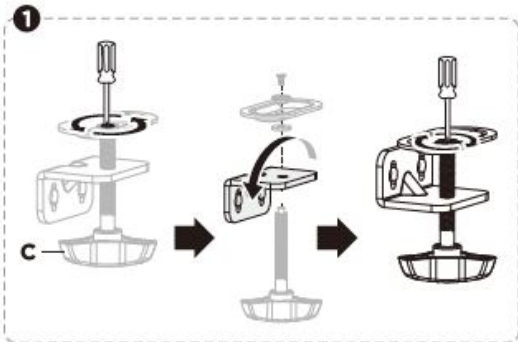


2.)

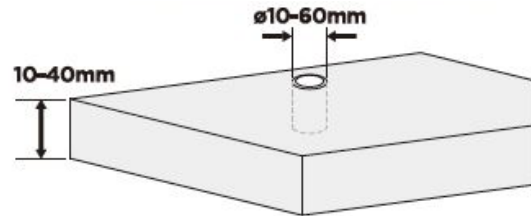




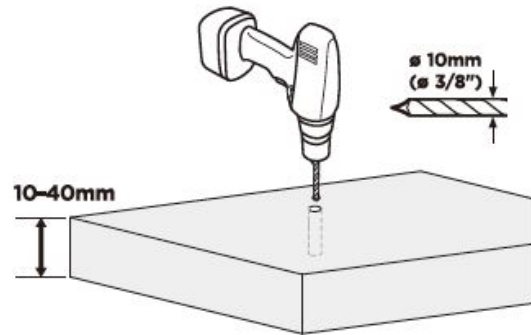
OR

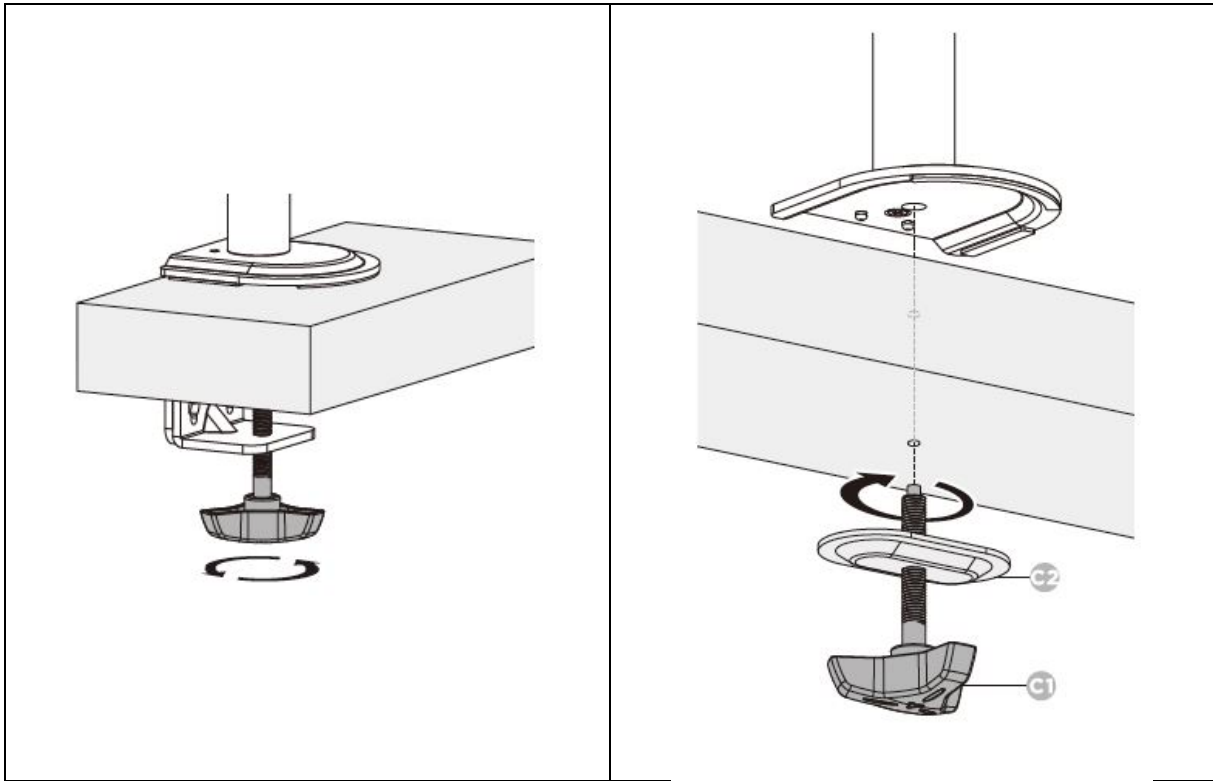


Biuro z istniejącym otworem przelotowym

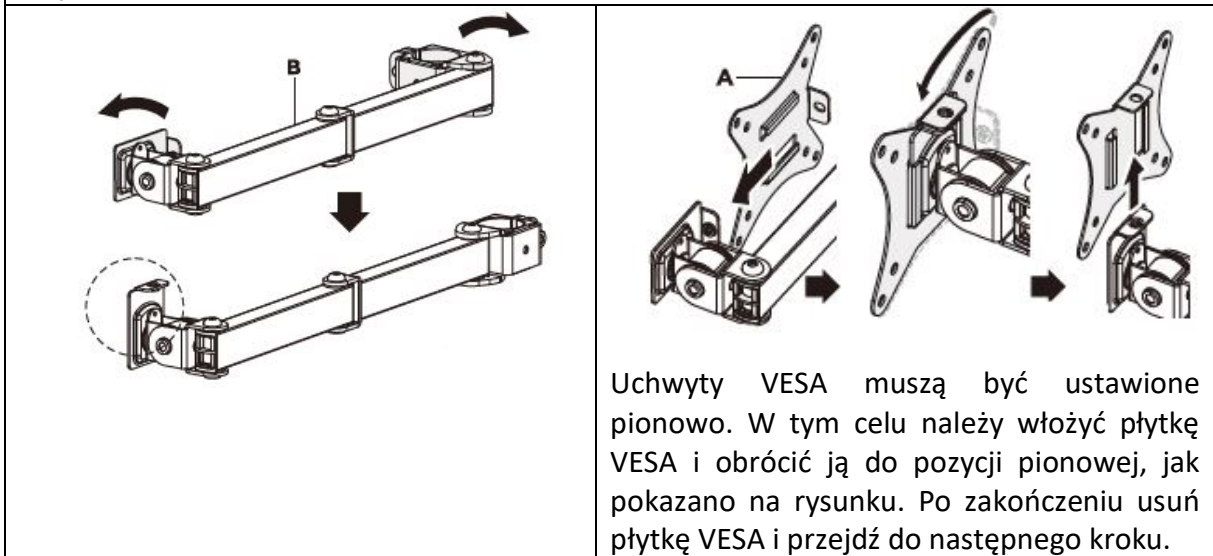


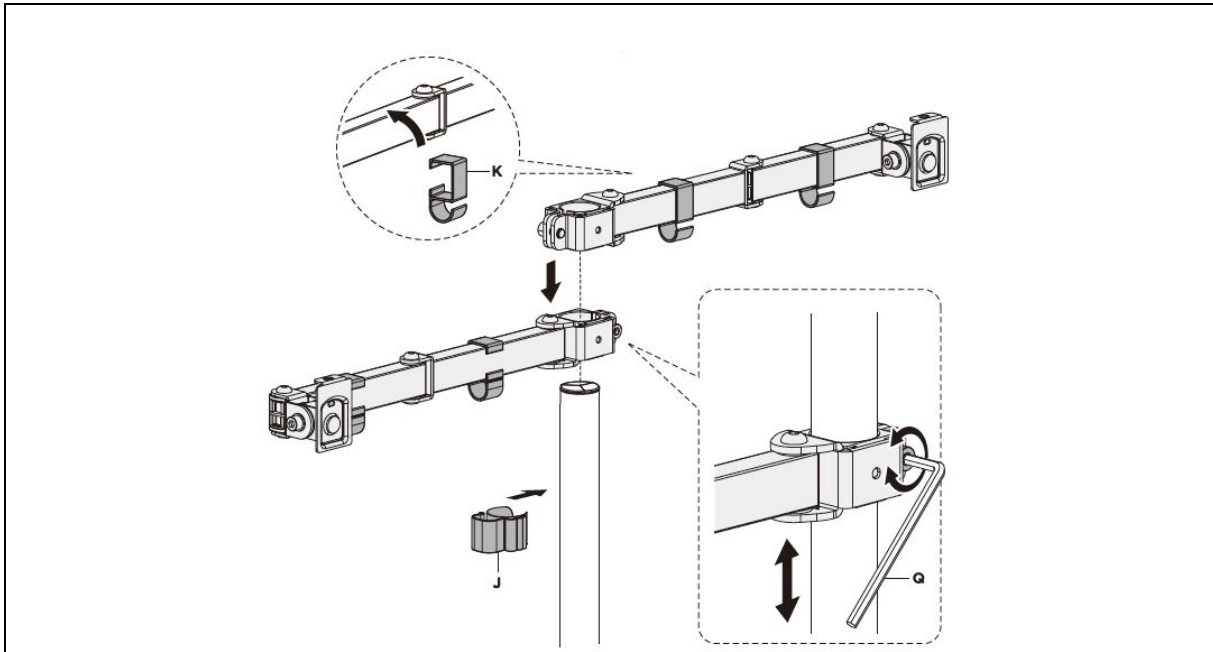
OR



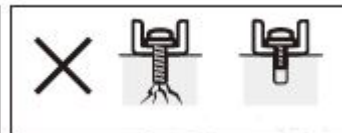
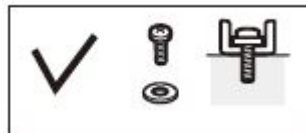


3.)

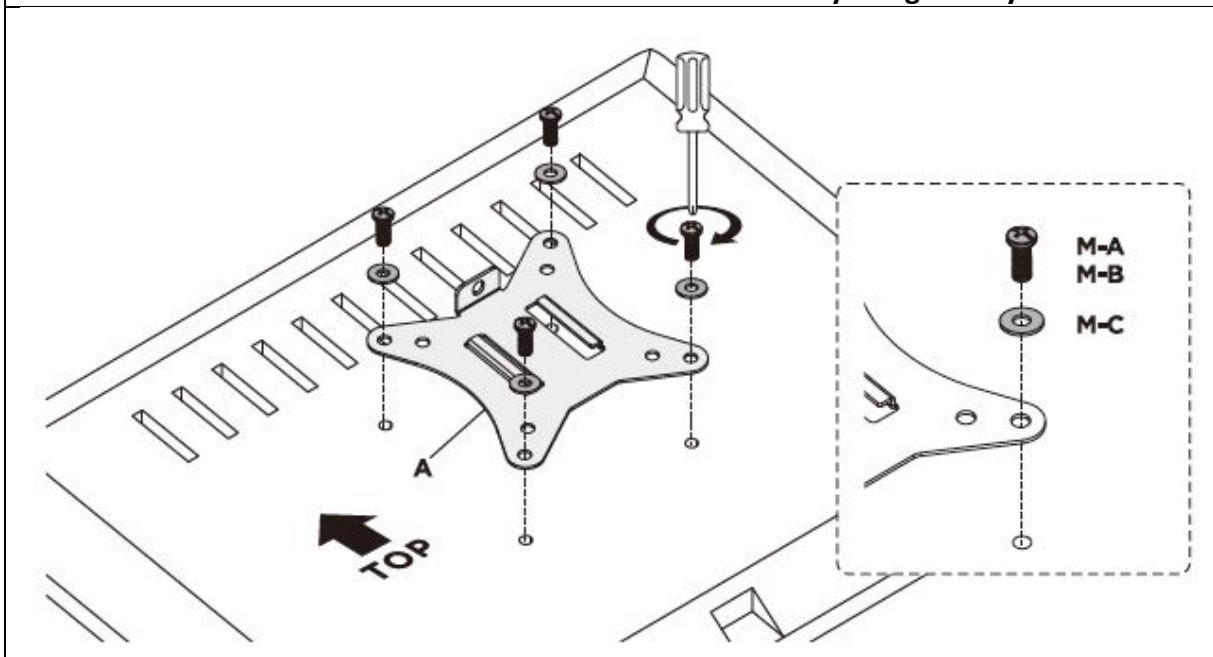




4.)

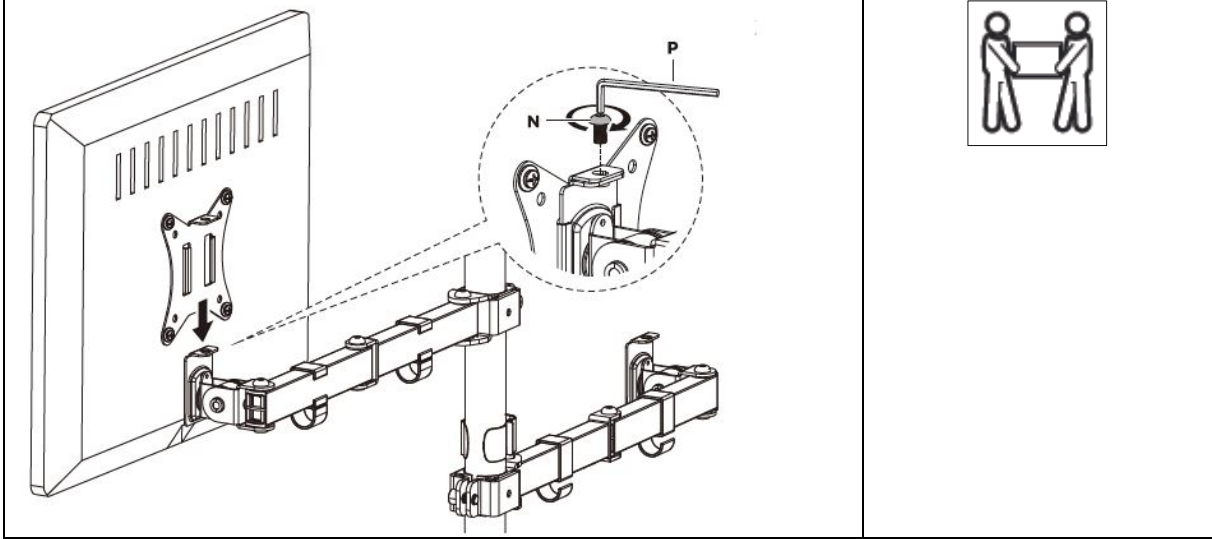


Zbyt długi    Zbyt krótki

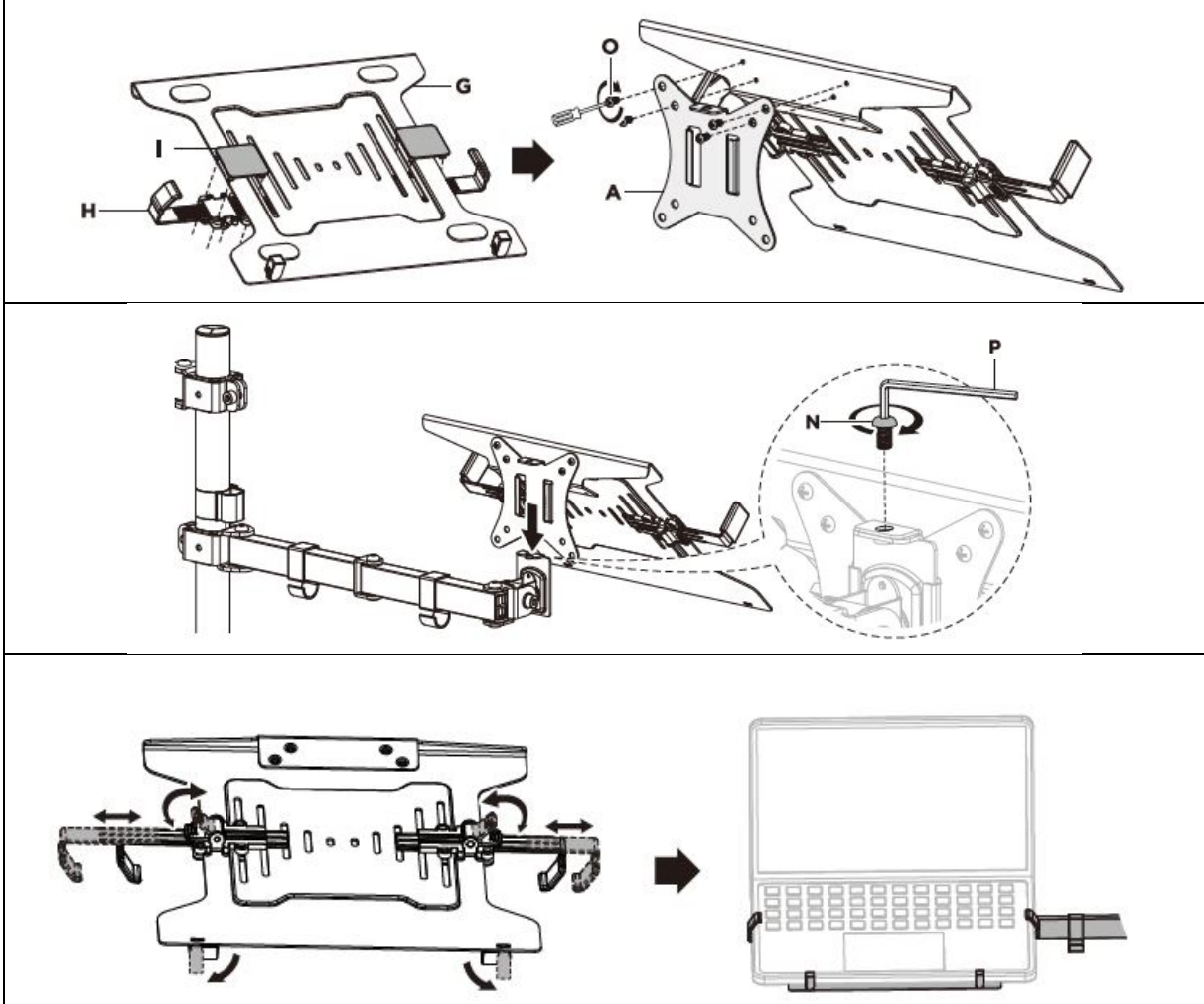




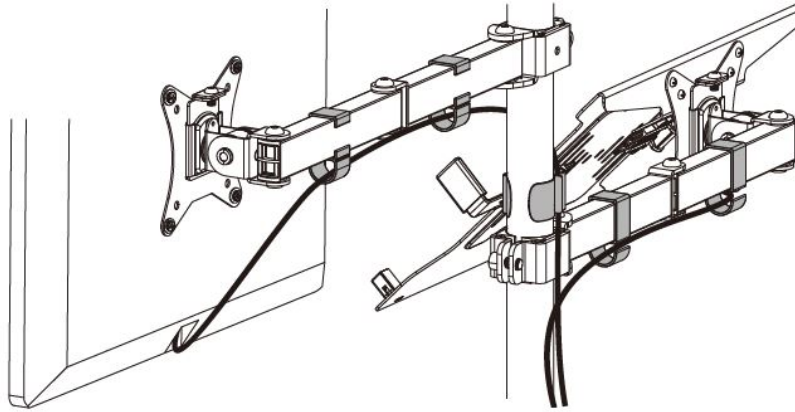
5.)



6.)



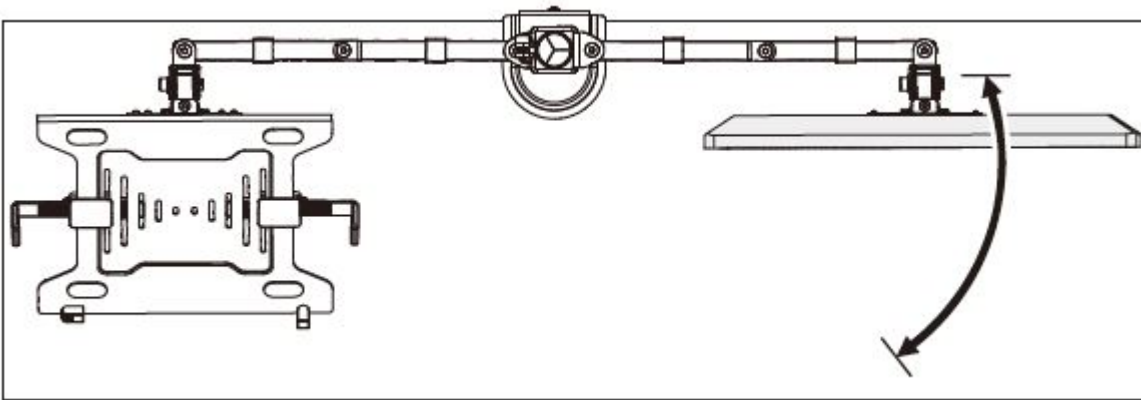
7.)



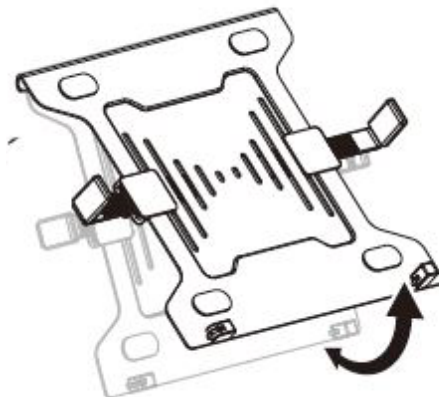
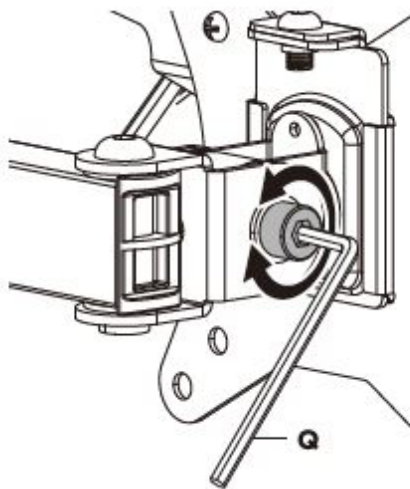
8.)

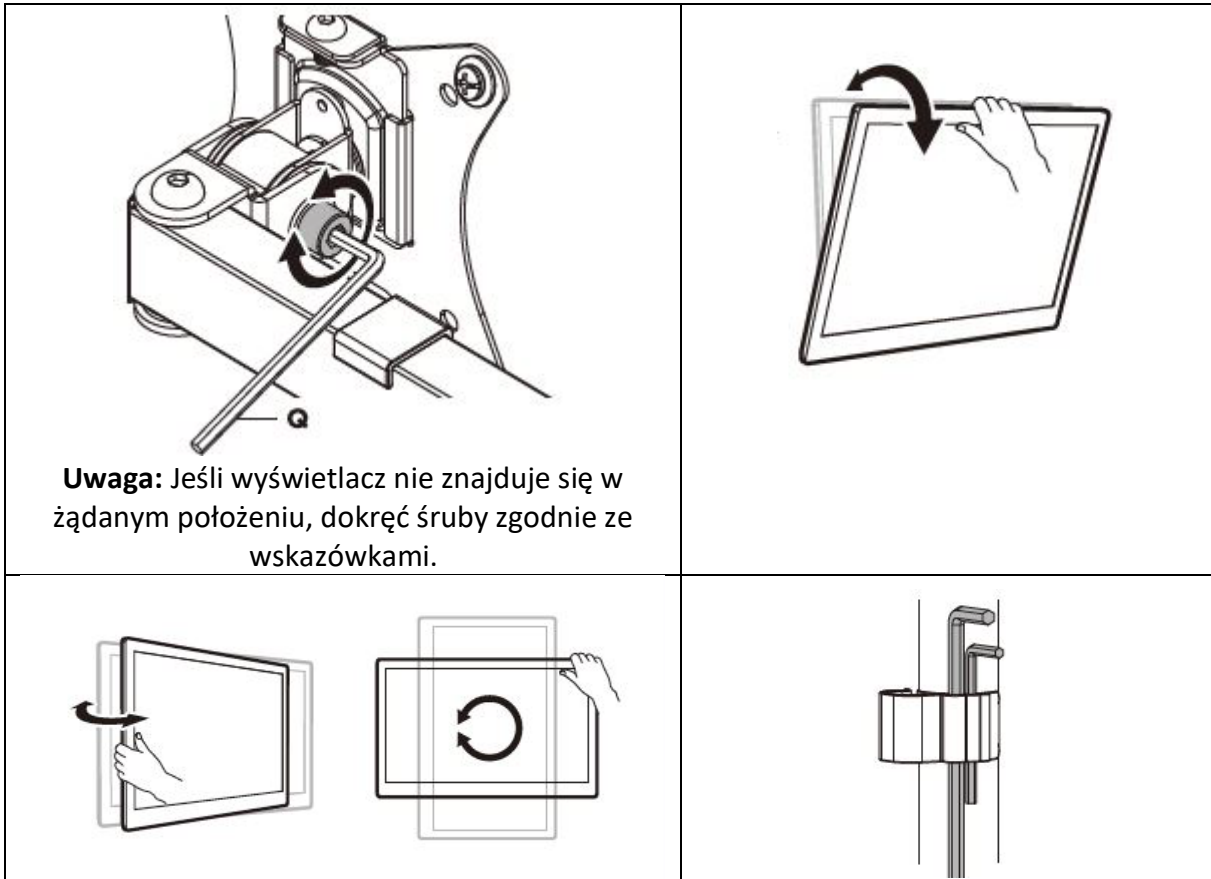


**OSTRZEŻENIE:** NIE używaj ekranu poza obszarem wskazanym przez strzałkę, aby zapobiec jego przewróceniu.



9.)





**www.assmann.com**

Assmann Electronic GmbH  
 Auf dem Schüffel 3  
 58513 Lüdenscheid,  
 Niemcy

