



Porta monitor universale con supporto per notebook



Guida rapida

DA-90436

Indice dei contenuti

1. Introduzione	2
2. Proprietà tecniche	2
3. Contenuto della confezione.....	3
4. Istruzioni di montaggio.....	5

1. Introduzione

Il supporto da tavolo offre la possibilità di allineare individualmente, in modo salvaspazio ed ergonomico un monitor fino a 32" / 9 kg e un notebook fino a 15,6" / 4 kg. Il supporto VESA è adatto per: alloggiamenti da 75 x 75, 100 x 100. Il supporto ha due opzioni di montaggio: sia aggancio al tavolo che asta passante. Grazie alla chiusura rapida, la piastra VESA si può fissare con una vite durante il montaggio/lo smontaggio. La gestione cavi integrata garantisce una postazione di lavoro ordinata.


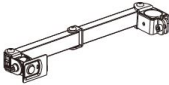



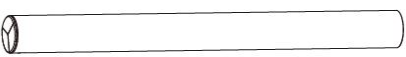
2. Proprietà tecniche












Descrizione	Porta monitor universale con supporto per notebook
Adatto per	monitor (curvi) fino a 32" / 9 kg max., notebook fino a 15,6" / 4 kg max.
Compatibilità VESA	75 x 75, 100 x 100, La piastra VESA si può fissare/allentare con una vite durante il montaggio/lo smontaggio


Opzioni di montaggio	2, sia un aggancio al tavolo che un'asta di passante inclusi in dotazione
Materiale	Acciaio, plastica
Numero di notebook	1
Numero di monitor	1
Porta monitor	Inclinazione: $-45^{\circ}/+45^{\circ}$, rotazione: $-90^{\circ}/+90^{\circ}$, piastra frontale girevole: $-180^{\circ}/+180^{\circ}$
Superficie	Verniciatura a polvere
Colore	Nero, opaco
Peso	4,75 kg

3. Contenuto della confezione

- 1 x porta monitor universale con supporto per notebook
- 1 x materiale di montaggio
- 1 x istruzioni di montaggio:

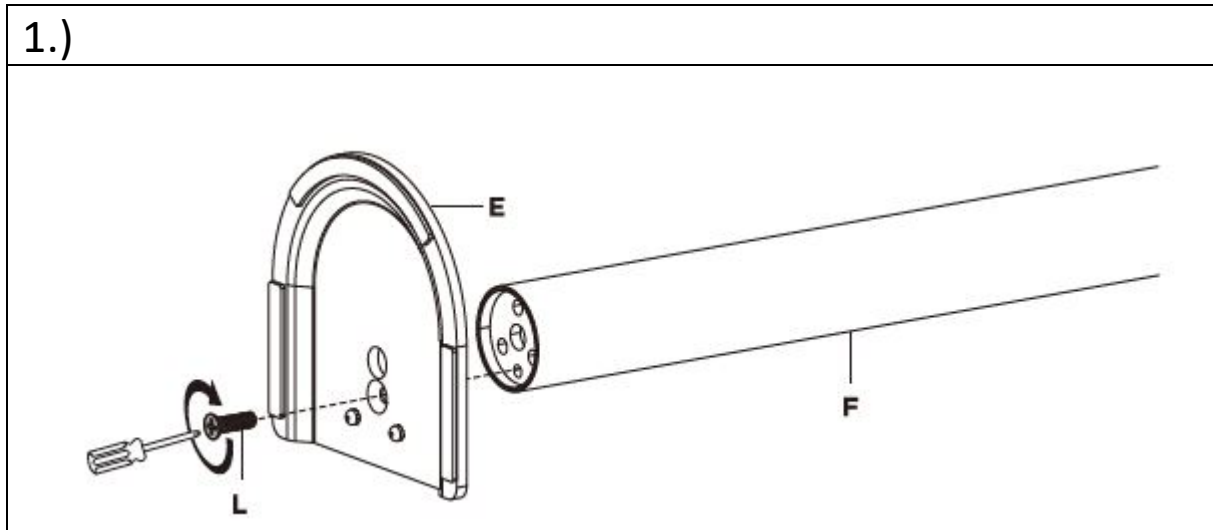
2 x A	
2 x B	
1 x C	
1 x D	
1 x E	
1 x F	

1 x G	
2 x H	
2 x I	
1 x J	
4 x K	
1 x L	
1 x M	
4 x N	
4 x O	
1 x P	
1 x Q	

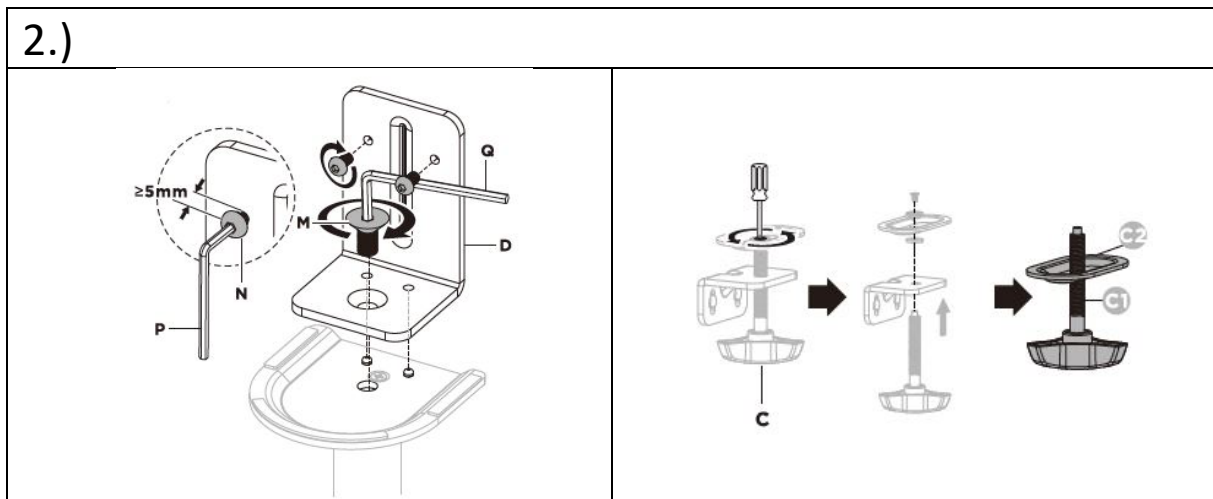
4 x M-A (M4 x 12)	
4 x M-B (M5 x 12)	
4 x M-C (D5)	

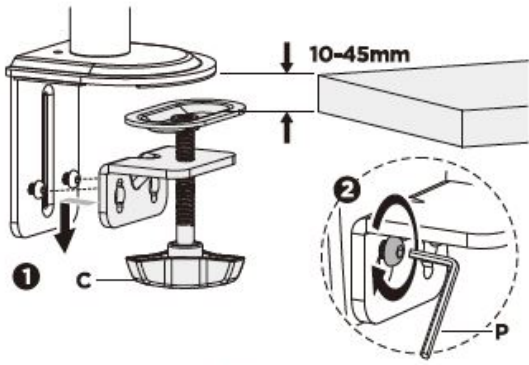
4. Istruzioni di montaggio

1.)

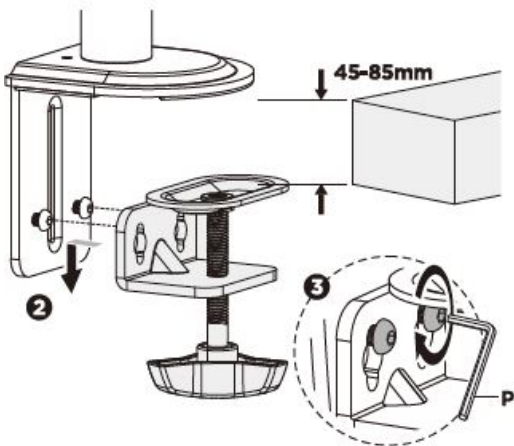
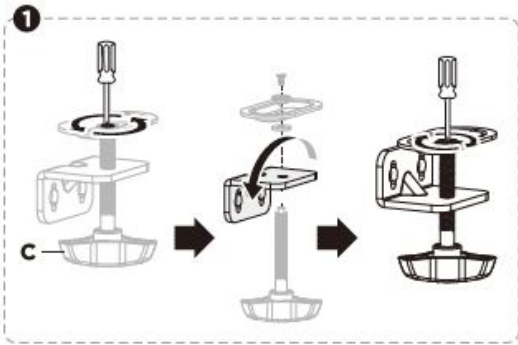


2.)

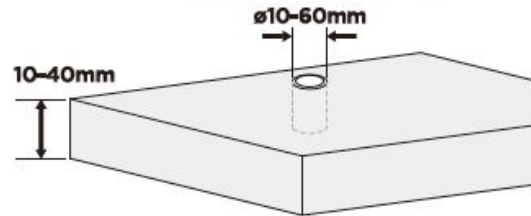




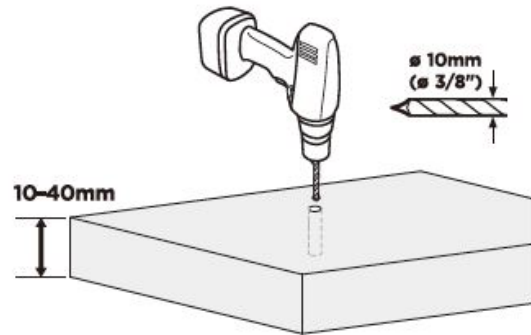
OR

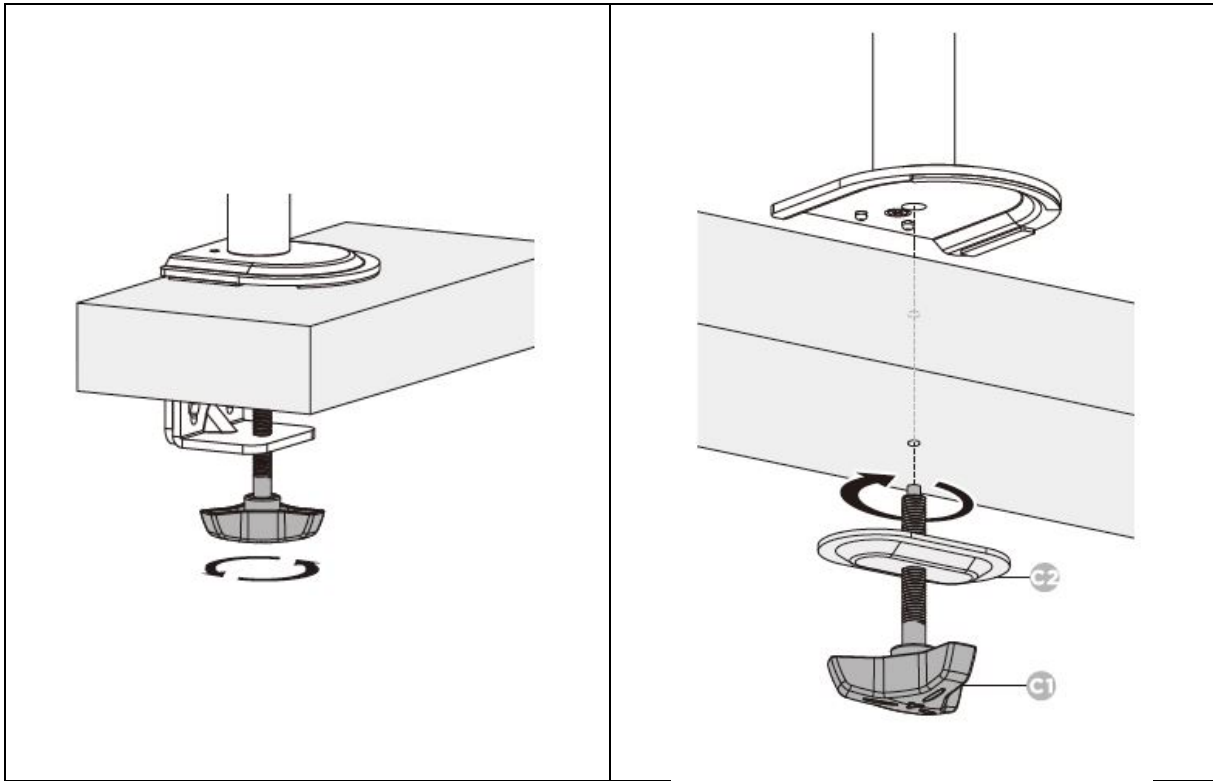


Ufficio con foro passante esistente

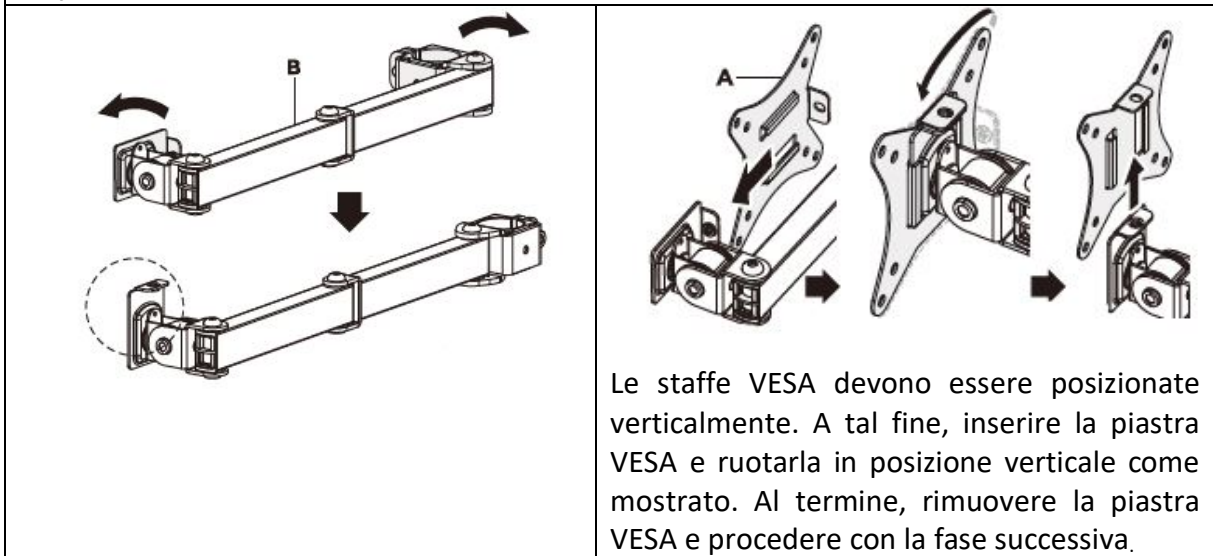


OR

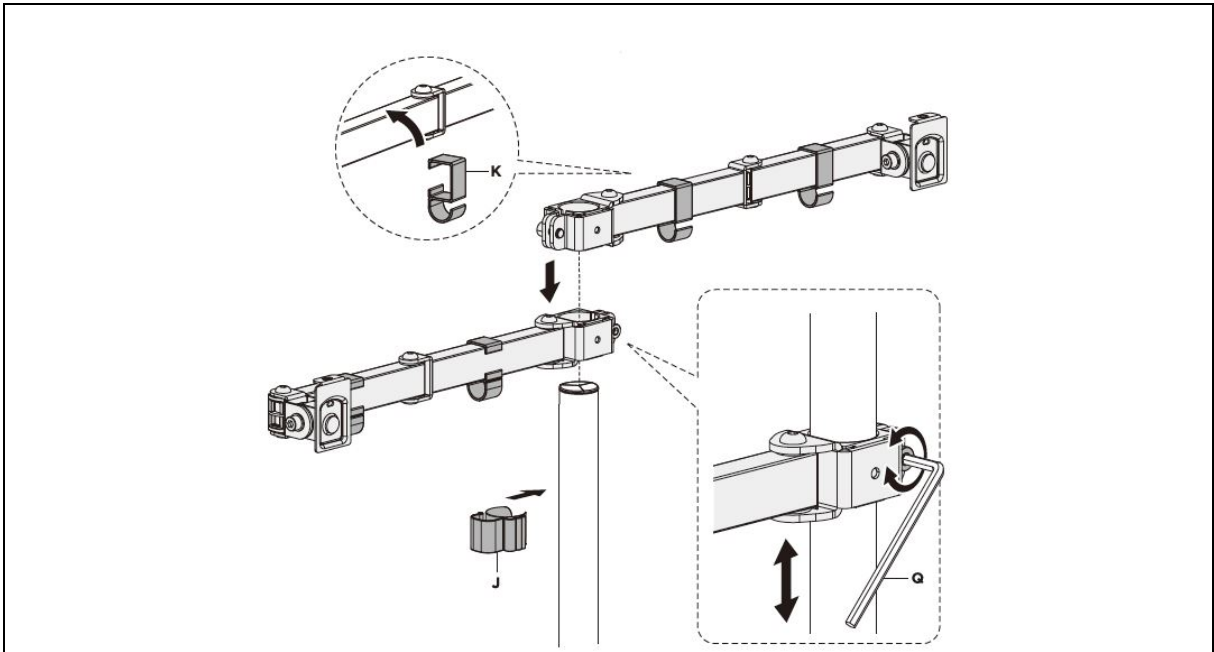




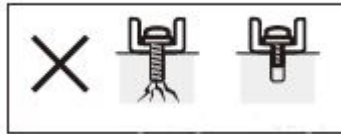
3.)



Le staffe VESA devono essere posizionate verticalmente. A tal fine, inserire la piastra VESA e ruotarla in posizione verticale come mostrato. Al termine, rimuovere la piastra VESA e procedere con la fase successiva.

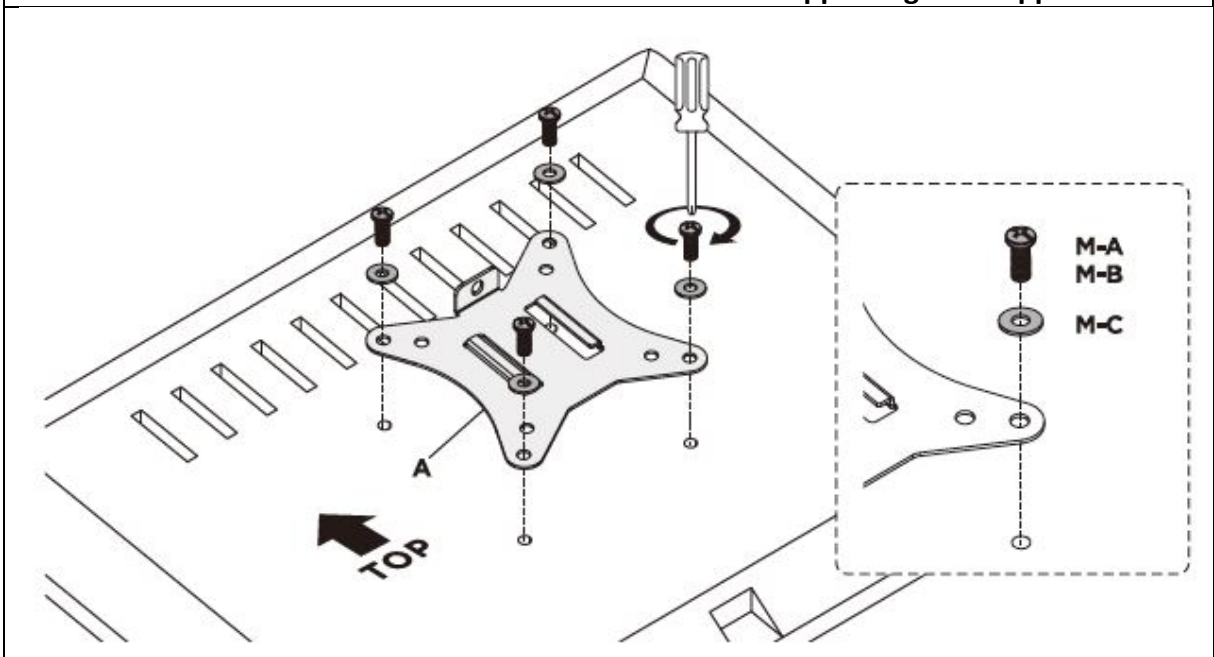


4.)

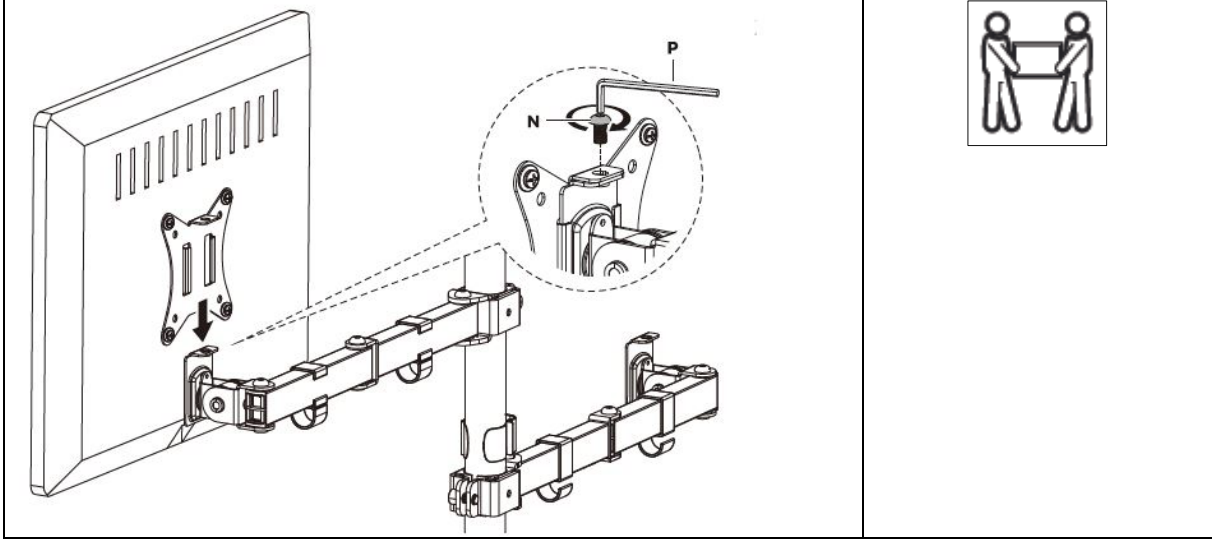


Troppo lungo

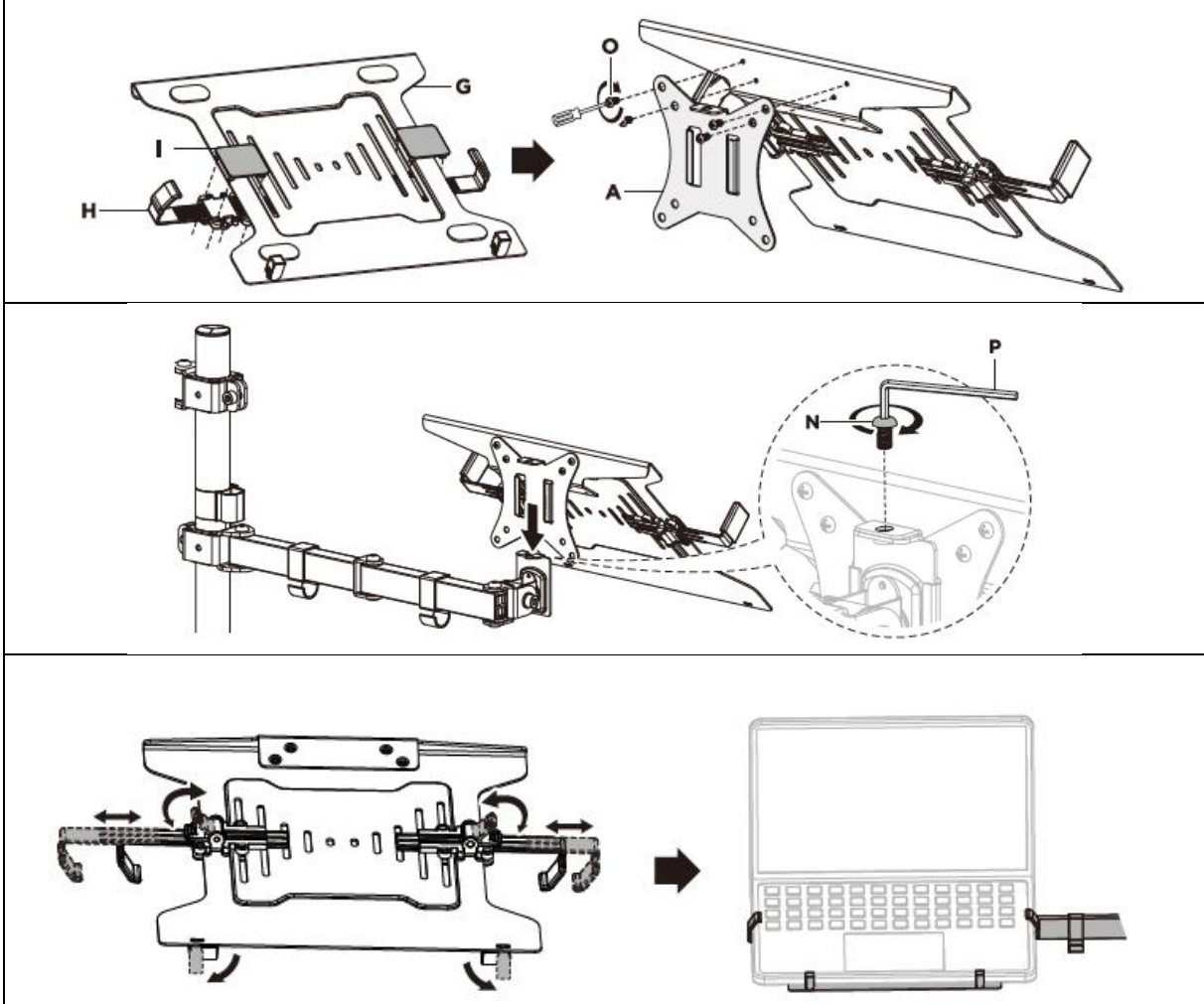
Troppo corto



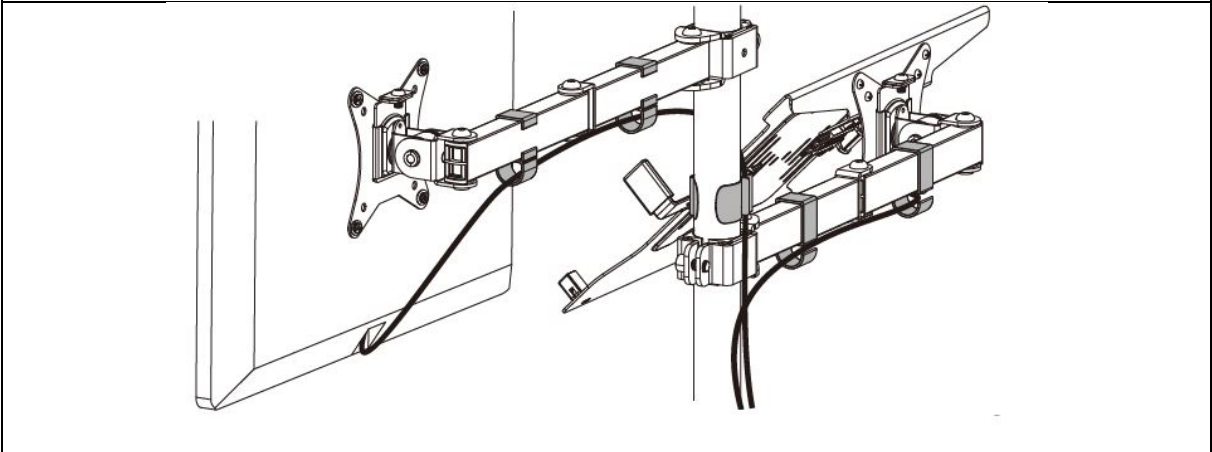
5.)



6.)



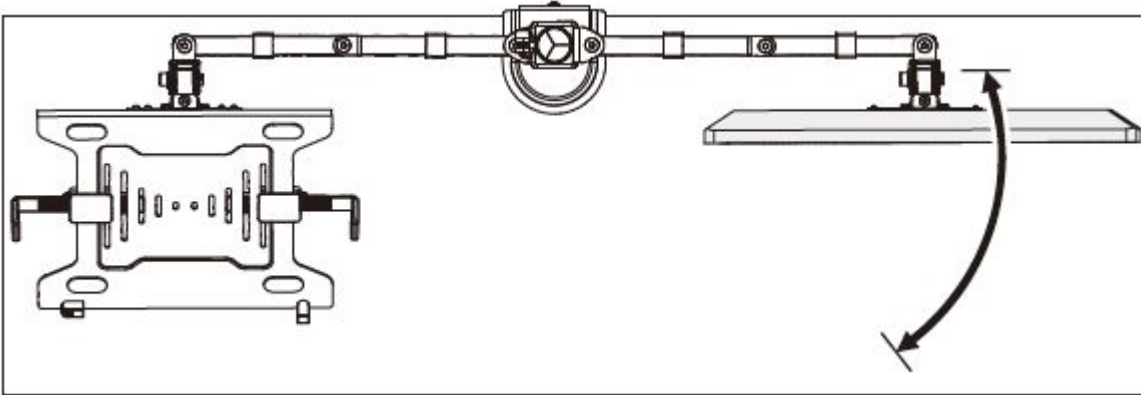
7.)



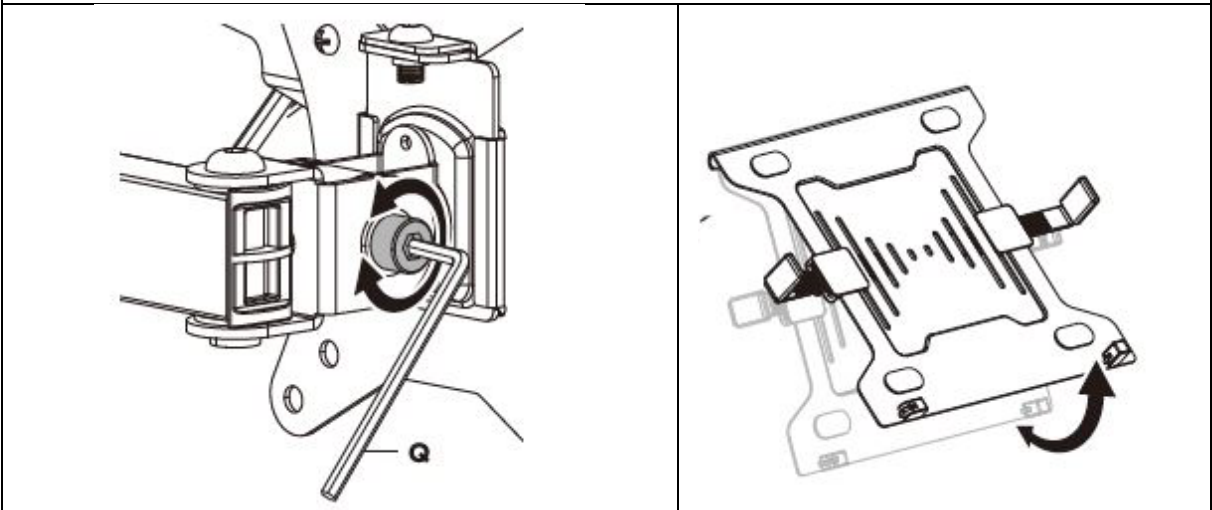
8.)

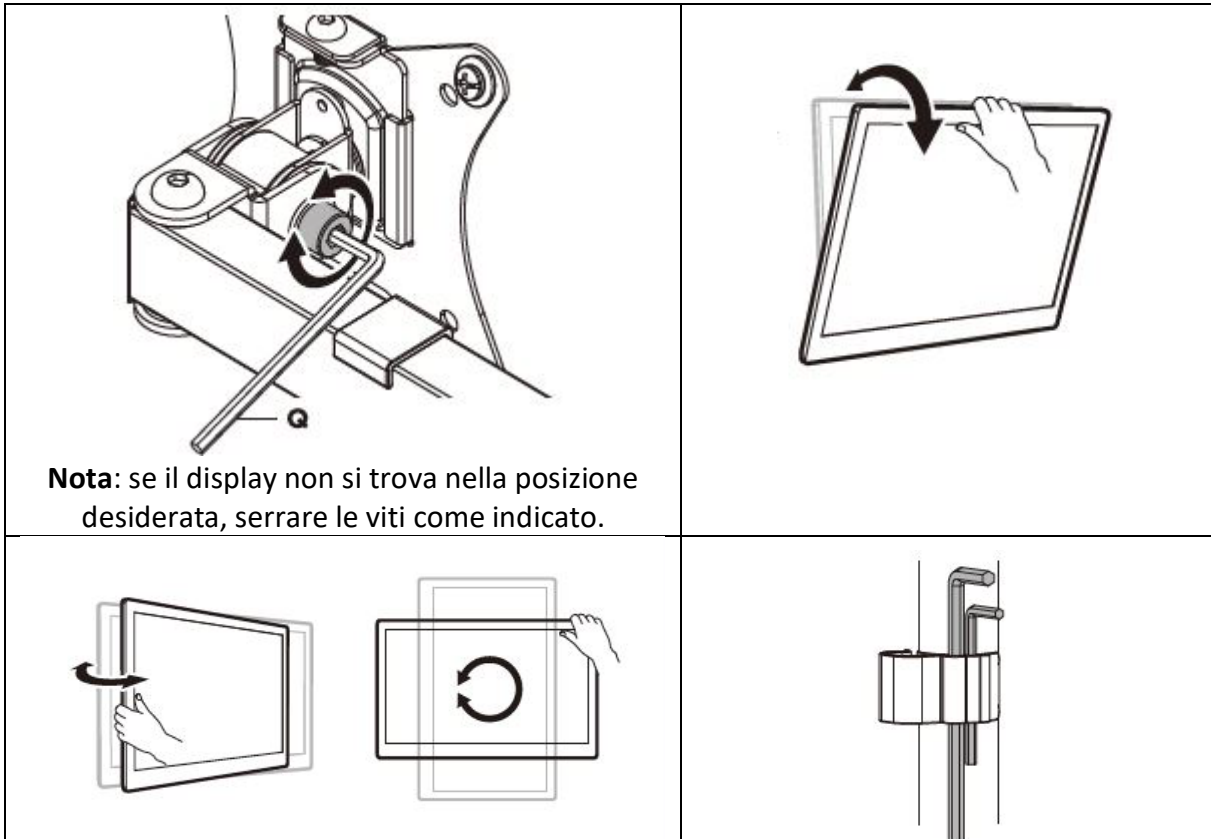


ATTENZIONE: NON utilizzare lo schermo oltre l'area indicata dalla freccia per evitare che si ribalti.



9.)





www.assmann.com

Assmann Electronic GmbH
 Auf dem Schüffel 3
 58513 Lüdenscheid,
 Germania

