



# Universal Monitorhalter mit Notebookhalterung



**Kurzanleitung**

DA-90436

## Inhaltsangabe

1. Einleitung .....	2
2. Technische Eigenschaften .....	2
3. Verpackungsinhalt.....	3
4. Montage Anleitung.....	5

### 1. Einleitung

Die Desktophalterung bietet Ihnen die Möglichkeit einen Monitor von bis 32" / 9 kg sowie ein Notebook von bis zu 15,6"/ 4 kg individuell, platzsparend sowie ergonomisch auszurichten. Die VESA-Halterung unterstützt: 75 x 75, 100 x 100 Aufnahmen. Die Halterung bietet zwei Montageoptionen: sowohl Tischklemme als auch Durchführungs-Stange. Dank Schnellverschluss lässt sich die VESA-Platte beim An- sowie Abmontieren mittels einer Schraube fixieren/lösen. Das integrierte Kabelmanagement sorgt für einen aufgeräumten Arbeitsplatz.






### 2. Technische Eigenschaften

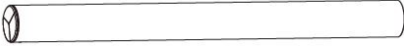











Beschreibung	Universal Monitorhalter mit Notebookhalterung
Geeignet für	(Curved-) Monitore bis 32" / 9 kg max., Notebooks bis 15,6" / 4 kg max.
VESA-Kompatibilität	75 x 75, 100 x 100, VESA-Platte lässt sich beim An- sowie Abmontieren mittels einer Schraube fixieren/lösen



Montageoptionen	2, sowohl Tischklemme als auch Durchführungs-Stange sind im Lieferumfang enthalten
Material	Steel, Kunststoff
Anzahl der Monitore	1
Anzahl der Notebooks	1
Monitorhalterung	Neigen: $-45^{\circ}/+45^{\circ}$ , Schwenken: $-90^{\circ}/+90^{\circ}$ , Frontplatte drehbar: $-180^{\circ}/+180^{\circ}$
Oberfläche	Pulverbeschichtung
Farbe	Schwarz, matt
Gewicht	4,75 kg

### 3. Verpackungsinhalt

- 1 x Universal Monitorhalter mit Notebookhalterung
- 1 x Aufbauanleitung
- 1 x Montagematerial:

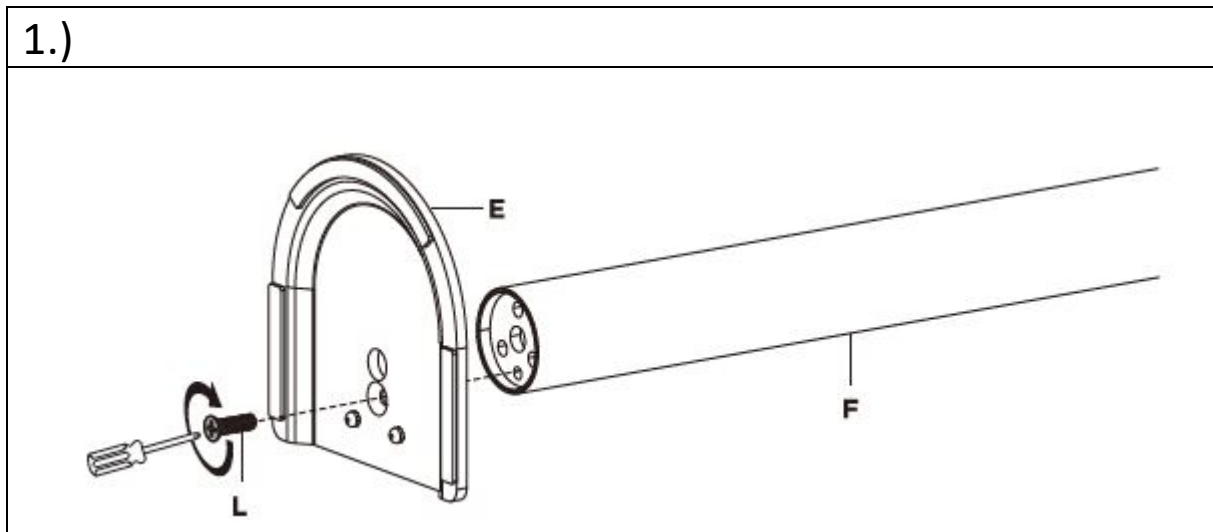
2 x A	
2 x B	
1 x C	
1 x D	
1 x E	

1 x F	
1 x G	
2 x H	
2 x I	
1 x J	
4 x K	
1 x L	
1 x M	
4 x N	
4 x O	
1 x P	
1 x Q	

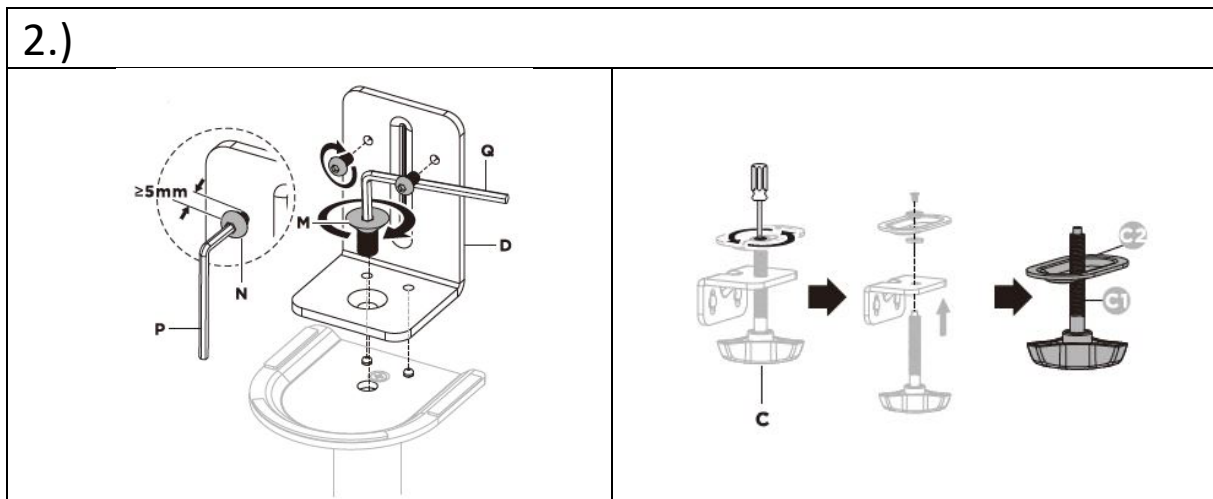
4 x M-A (M4 x 12)	
4 x M-B (M5 x 12)	
4 x M-C (D5)	

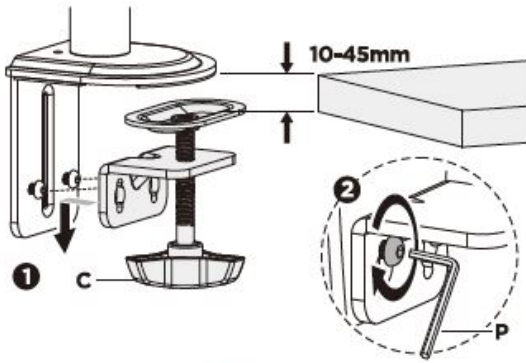
## 4. Montage Anleitung

1.)

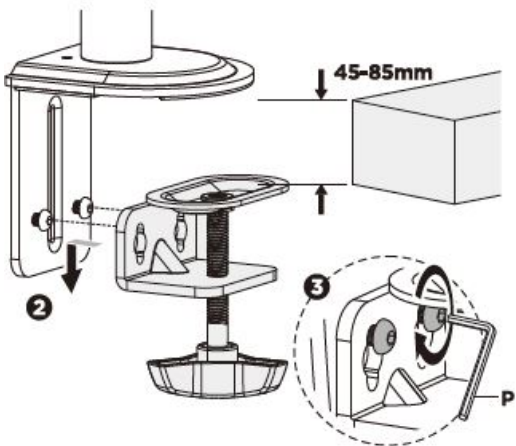
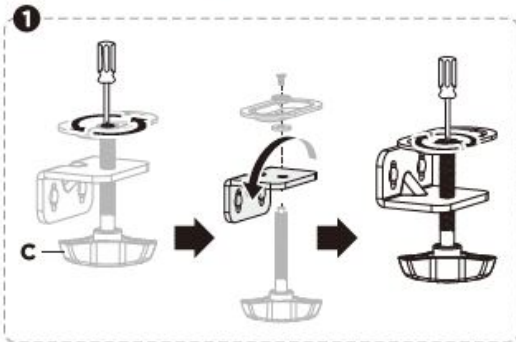


2.)

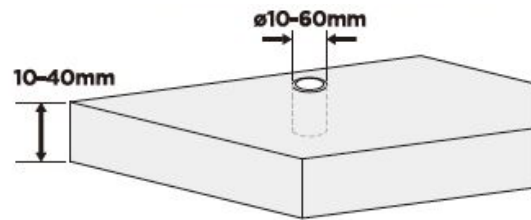




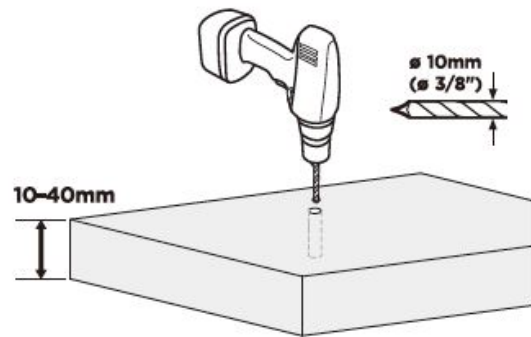
OR

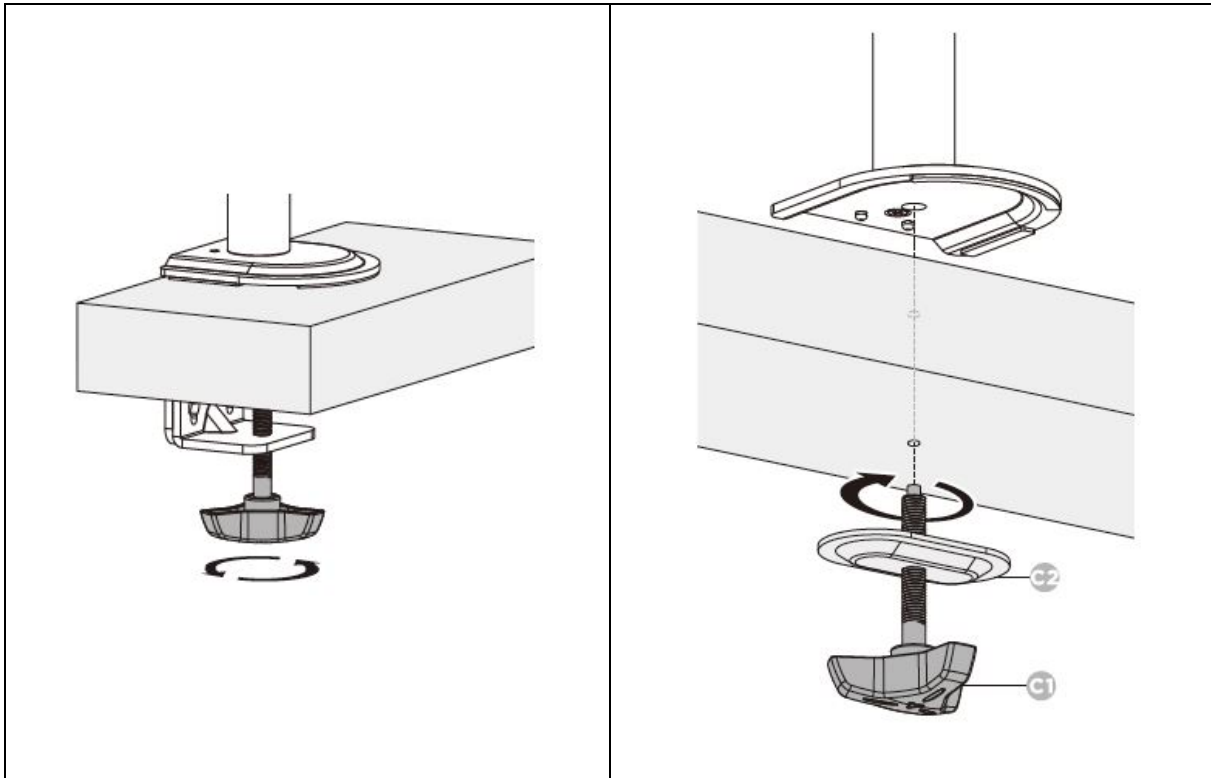


### Schreibtisch mit vorhandener Durchgangsbohrung

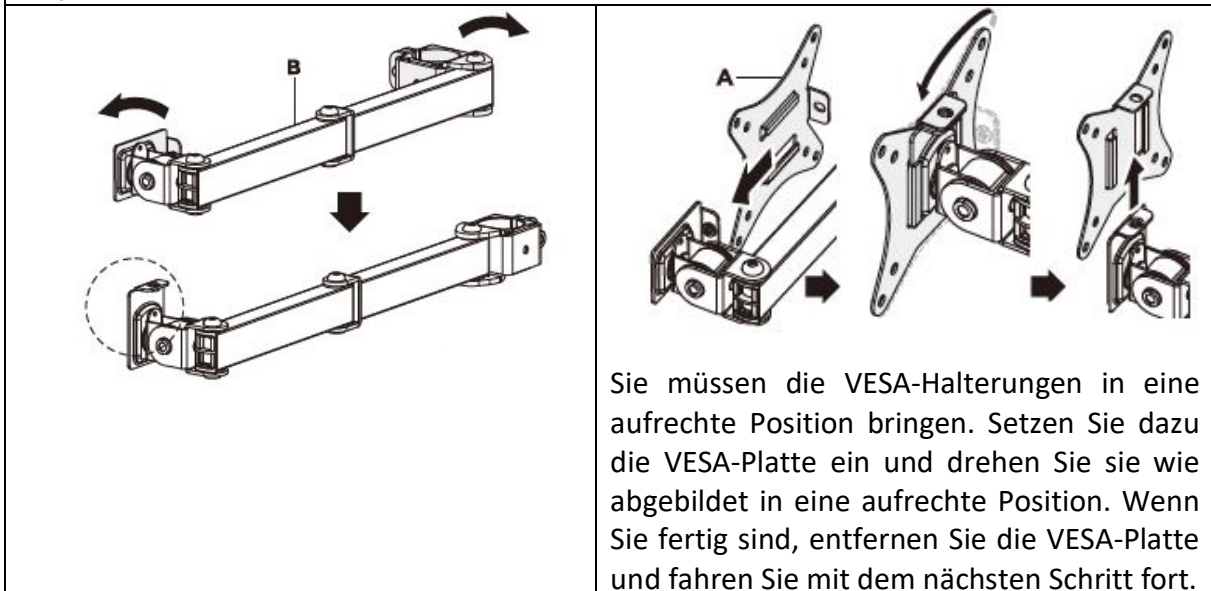


OR

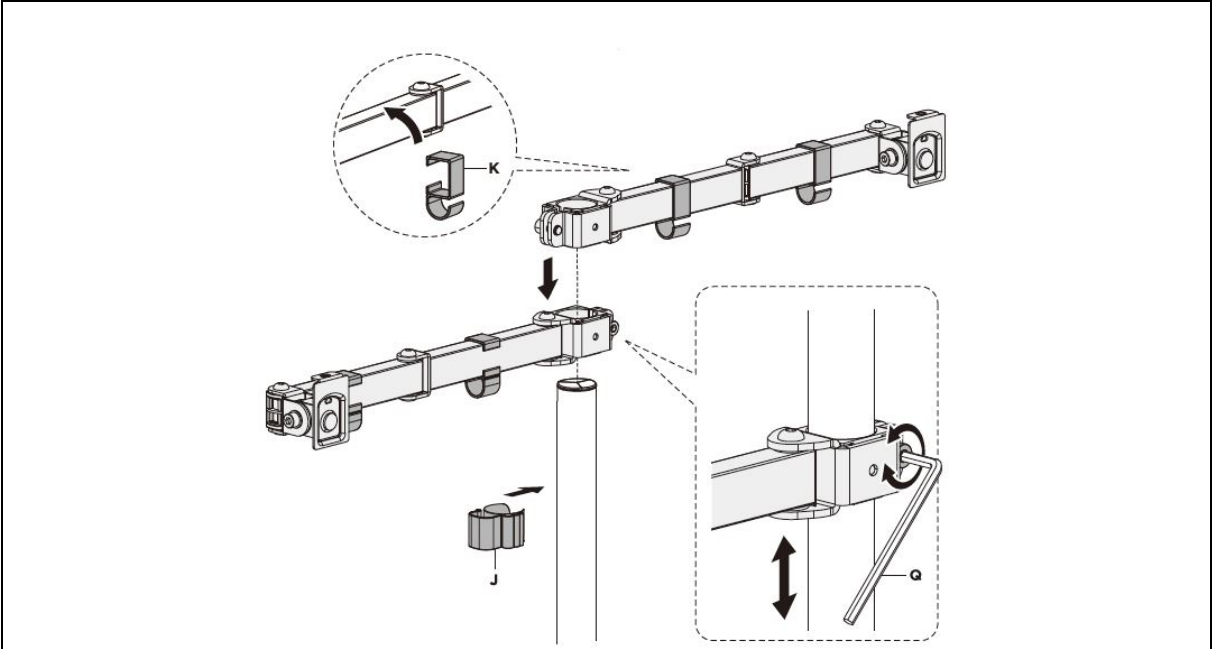




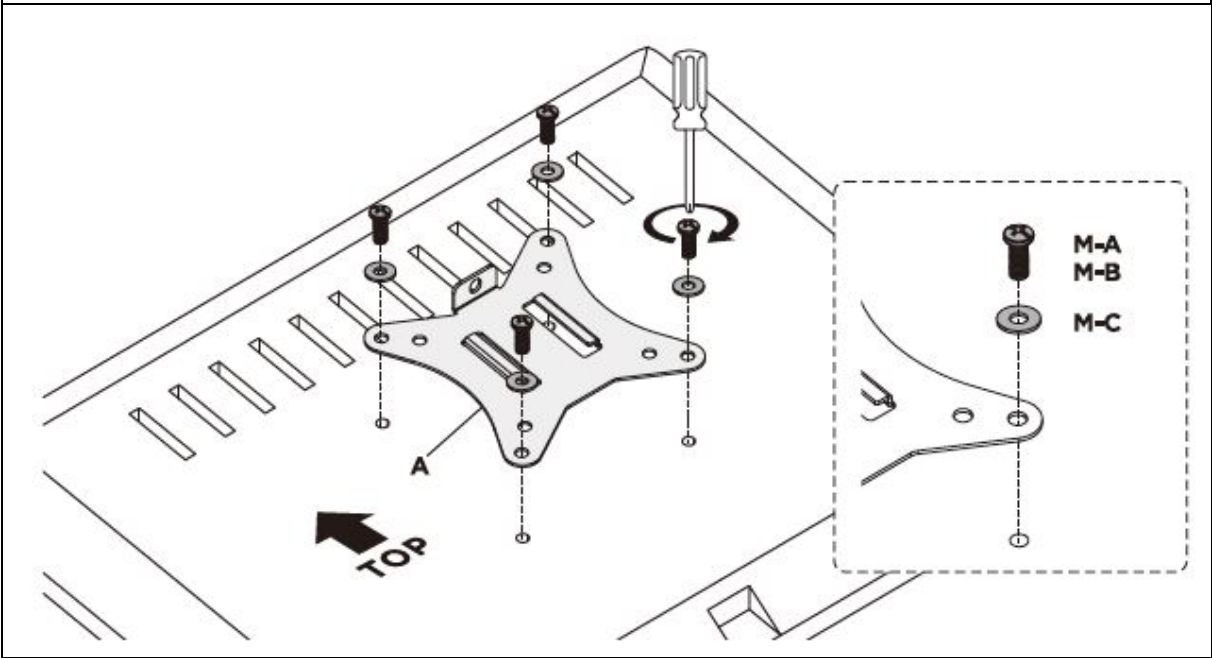
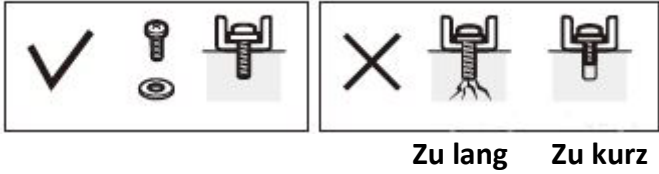
3.)



Sie müssen die VESA-Halterungen in eine aufrechte Position bringen. Setzen Sie dazu die VESA-Platte ein und drehen Sie sie wie abgebildet in eine aufrechte Position. Wenn Sie fertig sind, entfernen Sie die VESA-Platte und fahren Sie mit dem nächsten Schritt fort.

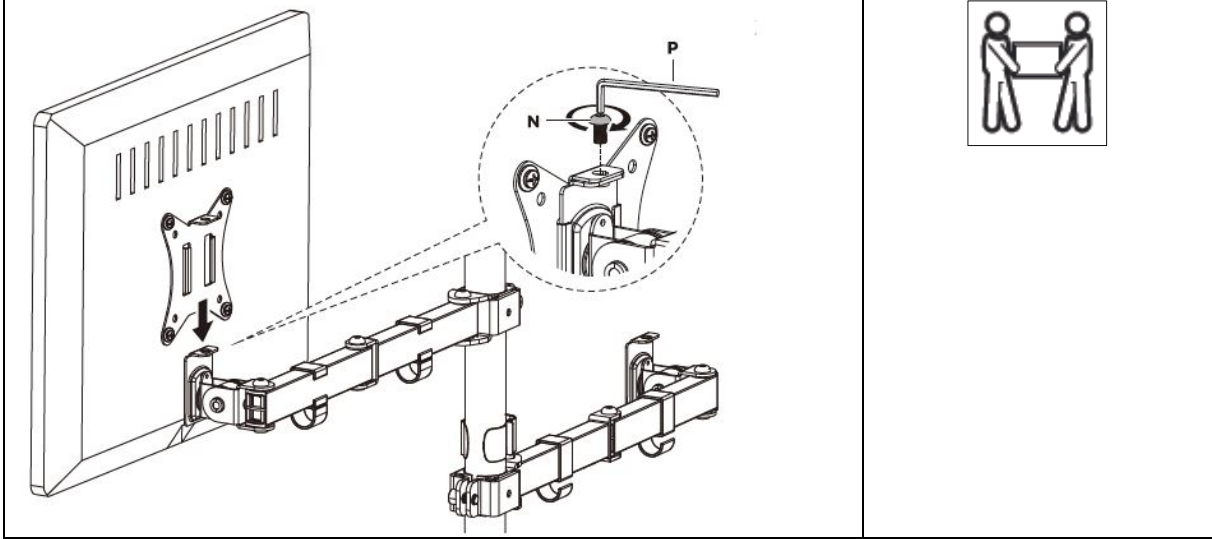


4.)

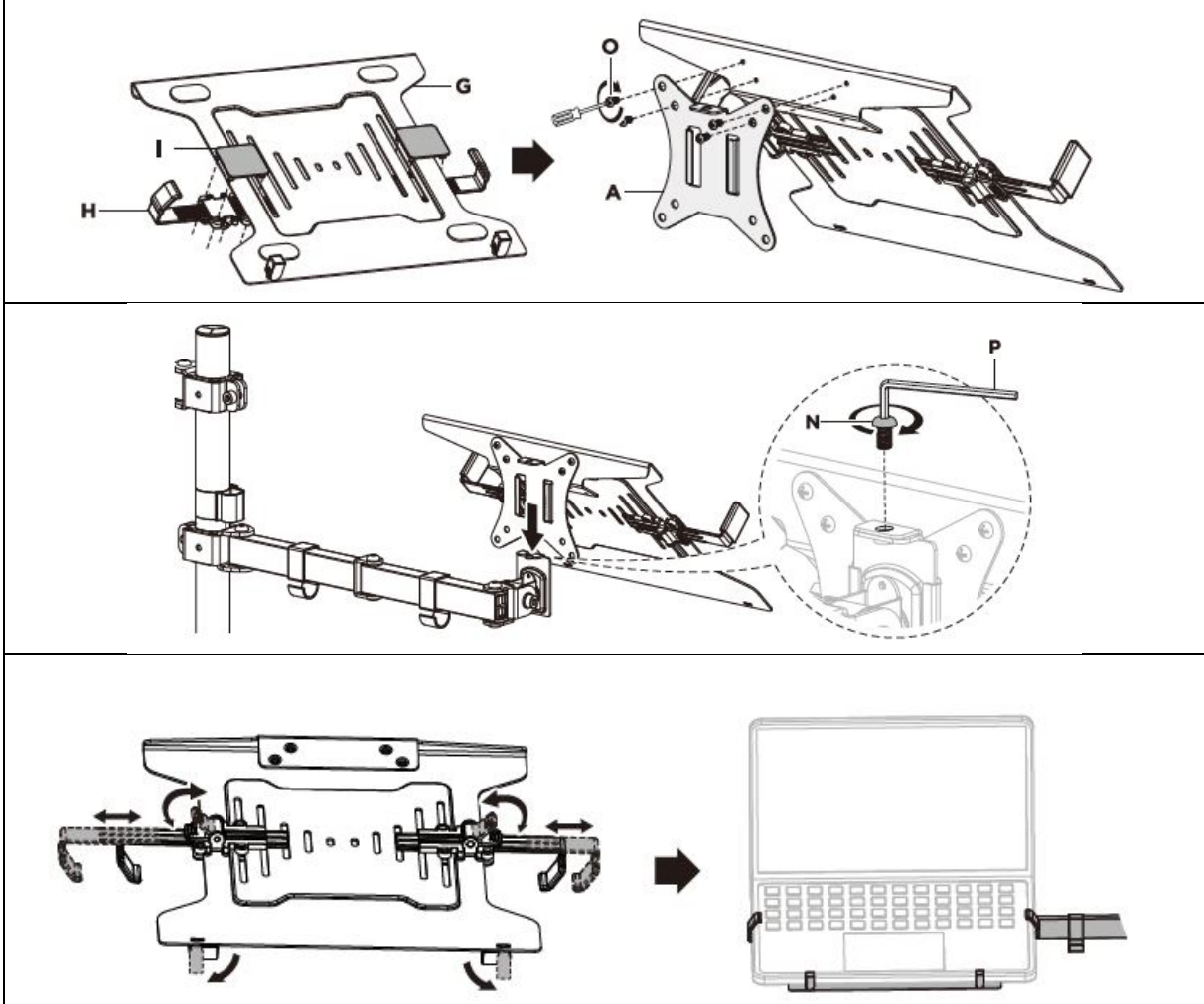




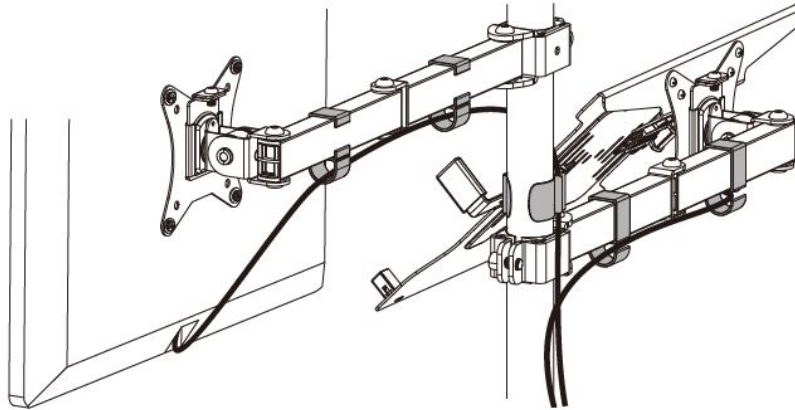
5.)



6.)



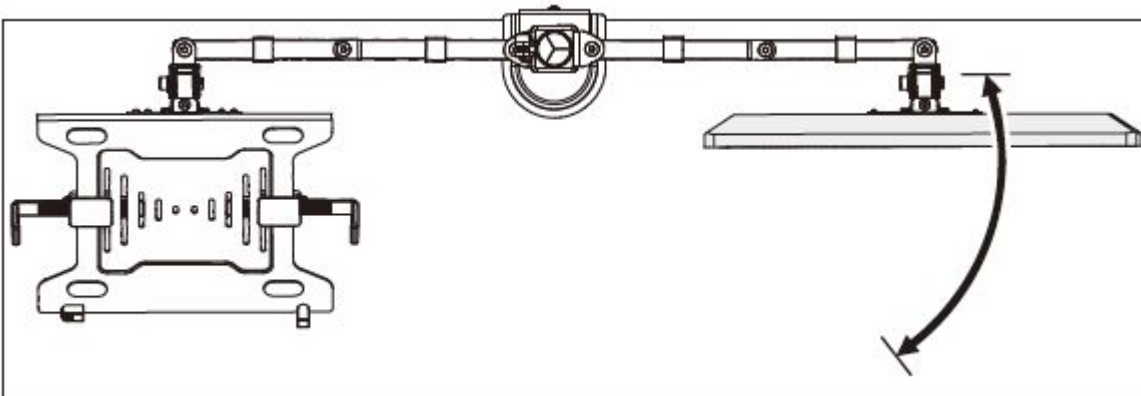
7.)



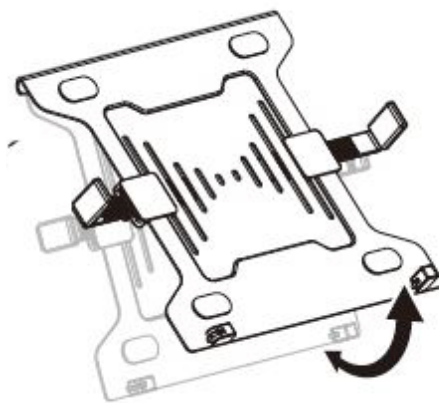
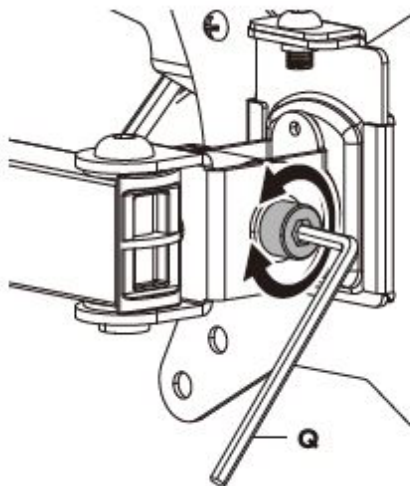
8.)

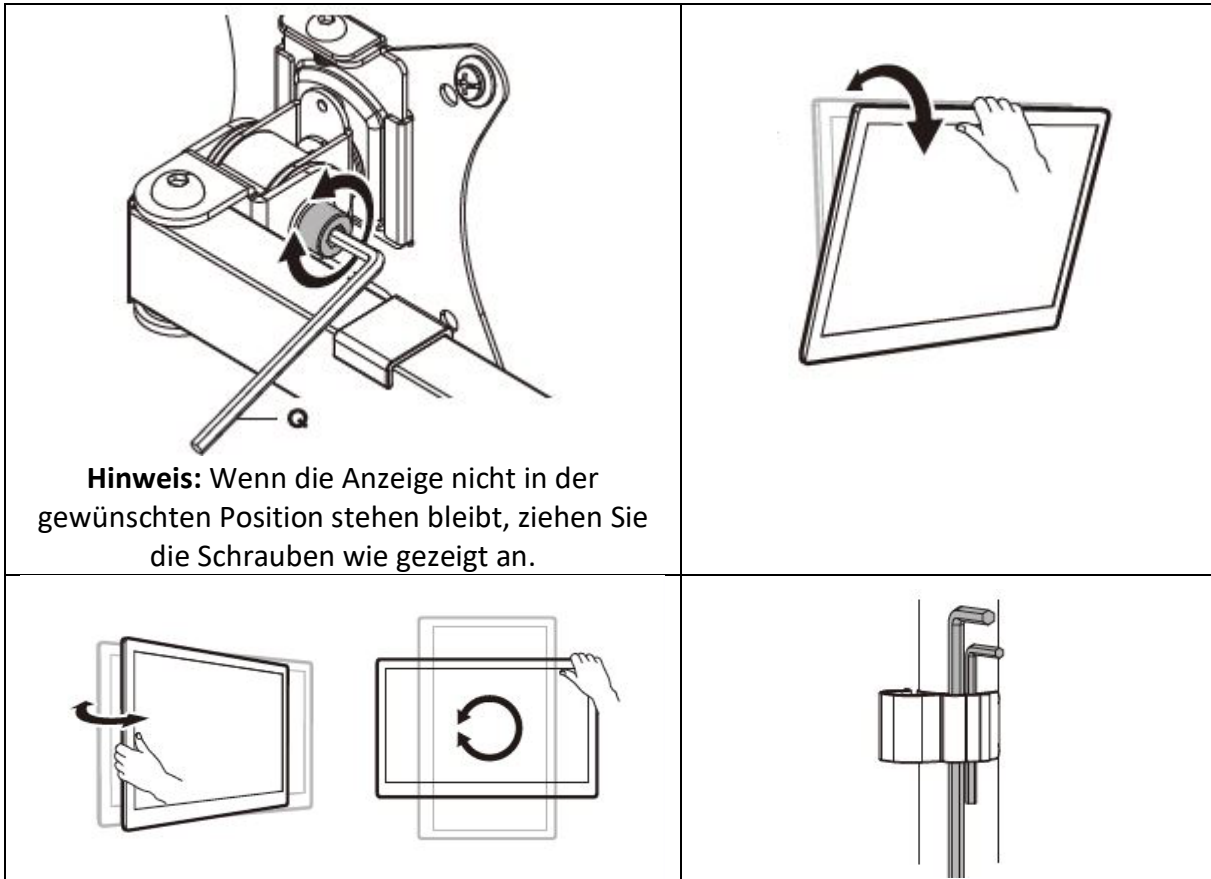


**ACHTUNG:** Verwenden Sie das Display **NICHT** über den Pfeilbereich hinaus, um ein Umkippen zu vermeiden.



9.)





**www.assmann.com**

Assmann Electronic GmbH  
 Auf dem Schüffel 3  
 58513 Lüdenscheid,  
 Deutschland

