



## Elektrikli Yüksekliği Ayarlanabilir Masa Ayağı



## Masa Ayağının Monte Edilmesi ve Ekran Kullanım Kılavuzu

DA-90433 / DA-90434 / DA-90435

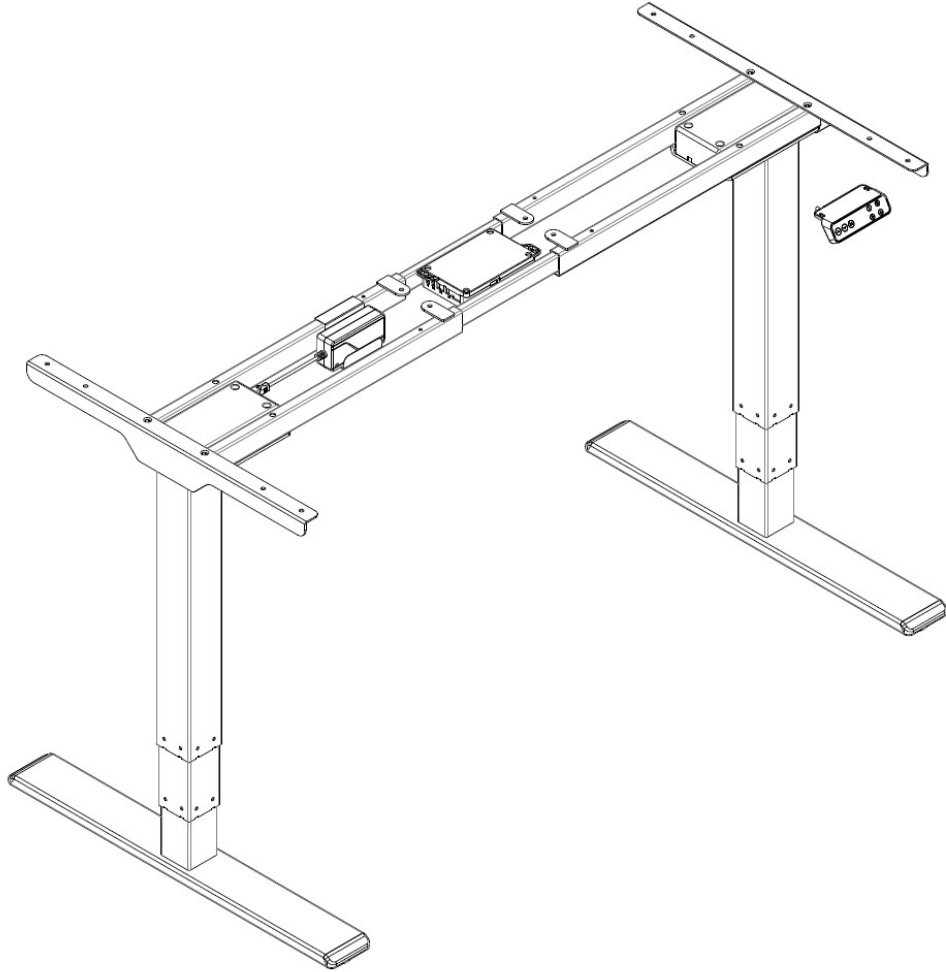
<b>1. Genel Bakış</b> .....	<b>2</b>
<b>2. Teknik Özellikler</b> .....	<b>3</b>
<b>3. Paket içeriği</b> .....	<b>4</b>
<b>4. Bileşen Listesi</b> .....	<b>4</b>
1. Adım: Destek kirişinin ve yan bağlantı parçasının montajı: .....	6
2. Adım: Kaldırma direğinin montajı: .....	6
3. Adım: Ayakların montajı:.....	7
4. Adım: Adaptör kolunun montajı: .....	7
5. Adım: Masa üstünün, kumandanın, kontrol kutusunun ve adaptörün montajı:.....	8
6. Adım: Kabloları kablo kutusuna bağlayın:.....	8
<b>5. Çalıştırma ünitesi</b> .....	<b>9</b>
Ürün Taslağı.....	9
Ürün Özellikleri.....	9
Kullanma Talimatları .....	10
<b>6. Önemli Güvenlik ve Kullanım Talimatları</b> .....	<b>11</b>
Atık Bertarafı .....	13

## **1. Genel Bakış**

Bu elektrikli yüksekliği ayarlanabilir masa ayağı ile masanızı kolay bir şekilde oturmaya/ayakta durmaya uygun, ergonomik bir çalışma istasyonu hâline getirebilirsiniz. Yüksekliği ayarlanabilir bir masa üstü bulmanın masrafı ve güçlüğüyle hiç uğraşmayın, bunun yerine DIGITUS® elektrikli yüksekliği ayarlanabilir masa ayağını kullanın. Bu set, genişliği 110 ila 200 cm ve derinliği 60 ila 100 cm arasındaki tüm masa üstlerine uygundur. Dokunmatik ekran kullanılarak 4 farklı yükseklik programlanabilir ve kaydedilebilir. Masa ayağı, 62-127 cm arasında yükseklik ayarına imkân sağlar. Kaldırma hızı 35 mm/sn'dir. Çarpışma önleme işlevi, yukarı ve aşağı hareket sırasında bir engele çarpıldığında masayı otomatik olarak durdurur. Çarpışma önleme işlevi 3 farklı hassasiyet düzeyine ayarlanabilir. Masa ayağı maksimum 100 kg yük kaldırabilir ve kontrol paneli için ekran kilidi/çocuk kilidi mevcuttur. Sağlığınızı iyileştirin ve postural hasarları ve kas-iskelet sisteminde oluşabilecek bozuklukları önleyin!

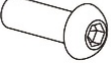
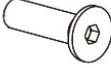





## 2. Teknik Özellikler

Maksimum yük kapasitesi	100 kg'a kadar
Kullanışlı elektrikli yükseklik ayarı (masa üstü olmadan)	62-127 cm
Ağırlık	28,3 kg
Renk	DA-90433: Beyaz DA-90434: Siyah DA-90435: Gri
Güç kaynağı belgesi	Euro fiş (type C, CEE 7/16) - C7, cihaz prizi, uzunluk: 3 m
Şekil	Dikdörtgen
Direk Aşaması	3
Yükseklik Aralığı	620-1270 mm (masa üstü olmadan)
Genişlik Aralığı	1100-1700



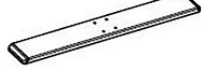
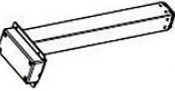



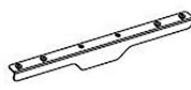
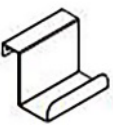

### 3. Paket içeriđi





- Elektrikli Ykseklilđi Ayarlanabilir Masa Ayađı
- Kullanma Kılavuzu
- Montaj malzemesi

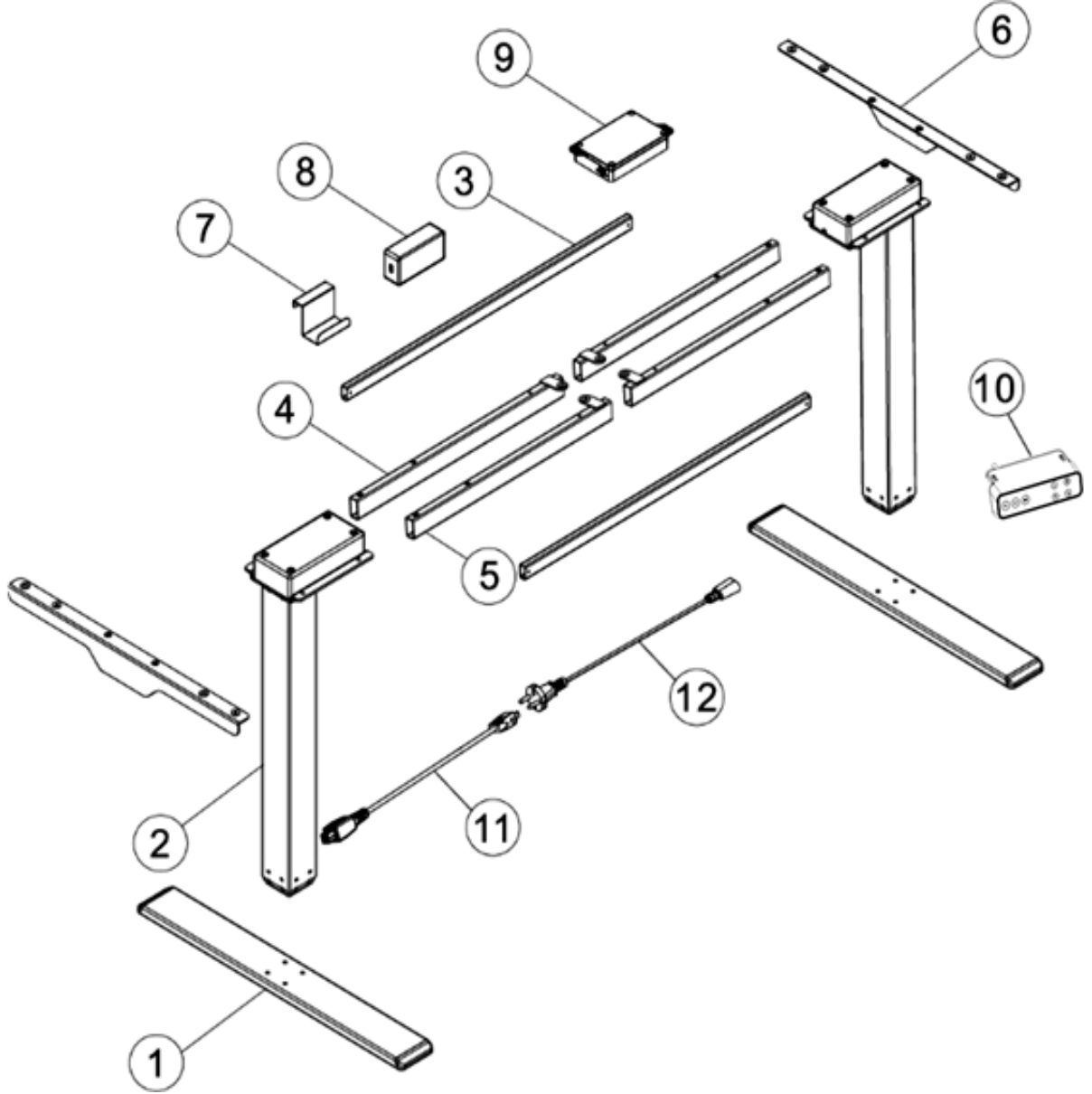
A  4 adet M6	B  8 adet M6	C  8 adet M6
D:  6 adet St 4.2	E  6 adet Kablo bađı	F  16 adet St 4.2
G  1 adet Alyan Anahtarı 4 x 4 mm		

**Dikkat:** izimler yalnızca rehberlik amalıdır ve alınan rnden ve bađlantı paralarından biraz farklılık gsterebilir. Herhangi bir sorunuz varsa ltfen mřteri hizmetleri departmanımızla iletiřime gein.

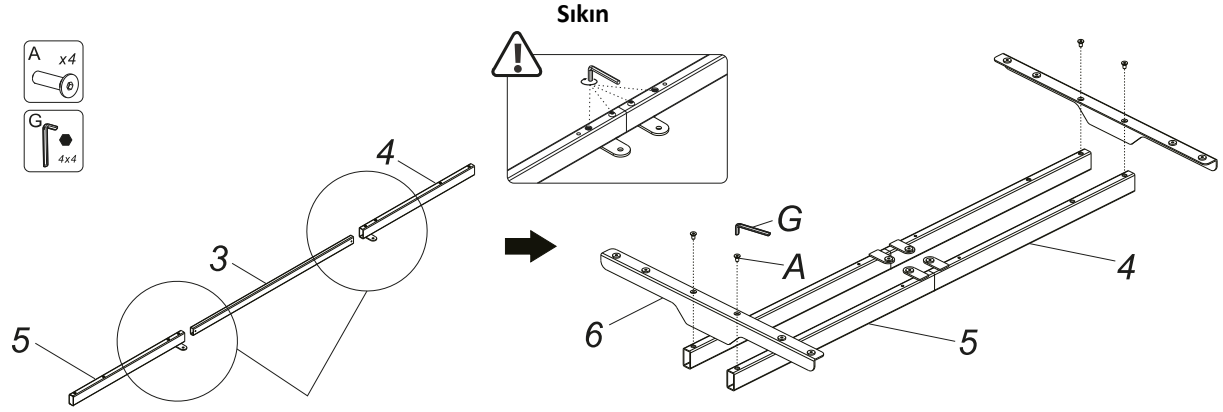
### 4. Bileřen Listesi

(1)  2 adet Ayak	(2)  2 adet Kaldırma Diređi
(3)  2 adet Bađlantı ubuđu	(4)  2 adet Sol Destek Kiriři
(5)  2 adet Sađ Destek Kiriři	(6)  2 adet Yan bađlantı parası
(7)  1 adet Adaptr kolu	(8)  1 adet Adaptr

<p>(9)</p>  <p>1 adet Kontrol Kutusu</p>	<p>(10)</p>  <p>1 adet Kumanda</p>
<p>(11)</p>  <p>1 adet Adaptör kablosu</p>	<p>(12)</p>  <p>1 adet Elektrik fişi</p>

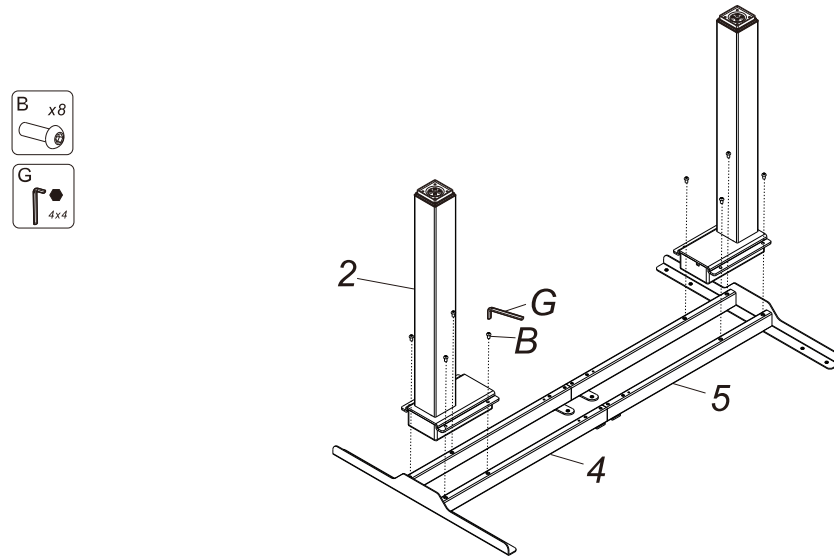


## 1. Adım: Destek kirişinin ve yan bağlantı parçasının montajı:



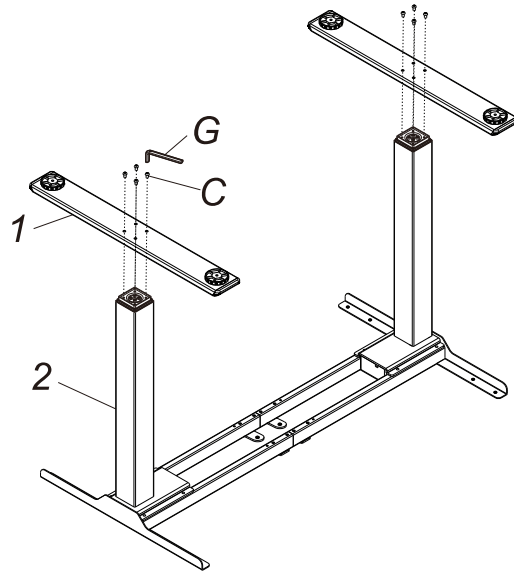
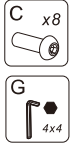
- Bağlantı çubuğu destek kirişinin içerisine yerleştirilemiyorsa lütfen kirişteki vidaları gevşetin
- Bağlantı çubuğunu (3) sol destek kirişi (4) ve sağ destek kirişi (5) ile bağlamak için vidaları (A) kullanın ve alyan anahtarı (G) ile vidaları sıkın
- Yan bağlantı parçasını (6) sol destek kirişi (4) ve sağ destek kirişi (5) ile bağlamak için vidaları (A) kullanın ve alyan anahtarı (G) ile vidaları sıkın

## 2. Adım: Kaldırma direğinin montajı:



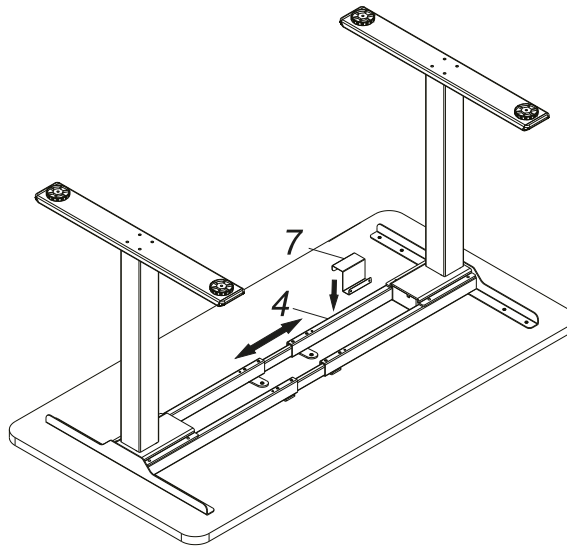
- Kaldırma direğini (2) sol destek kirişi (4) ve sağ destek kirişi (5) ile bağlamak için vidaları (B) kullanın ve alyan anahtarı (G) ile vidaları sıkın

### 3. Adım: Ayakların montajı:

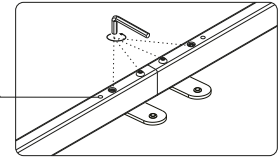


- Ayakları (1) ve kaldırma direğini (2) vidalar (C) ile birleştirin ve vidaları alyan anahtarı (G) ile sıkın

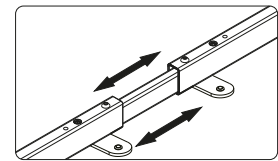
### 4. Adım: Adaptör kolunun montajı:



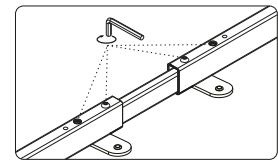
Destek direği bu deliğin ötesine genişletilemez.



Gevşetin



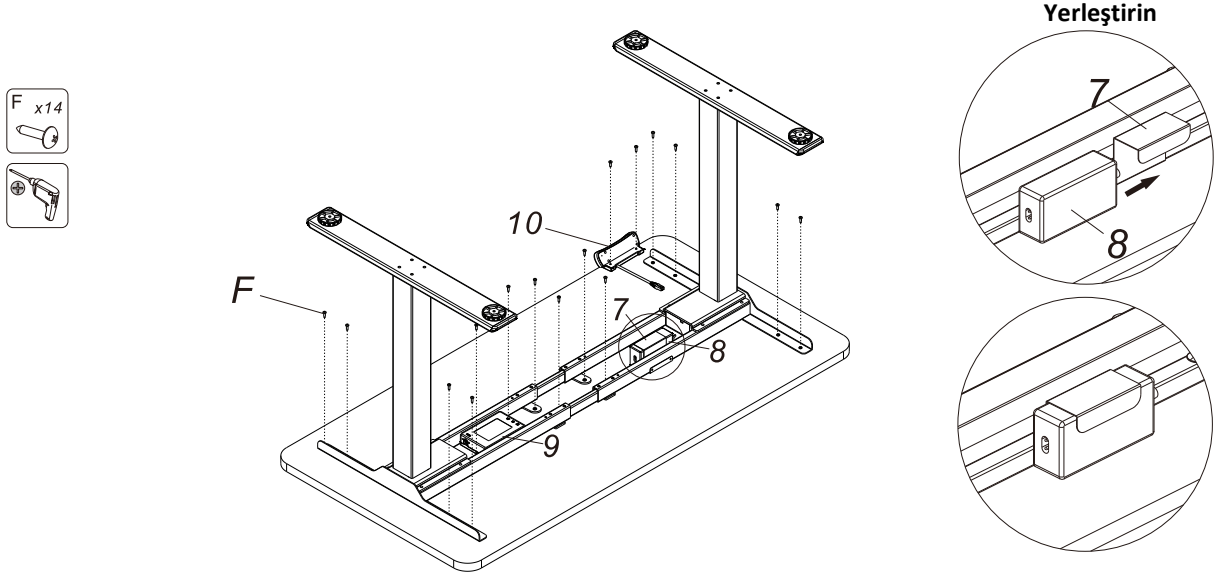
Ayarlayın



Sıkın

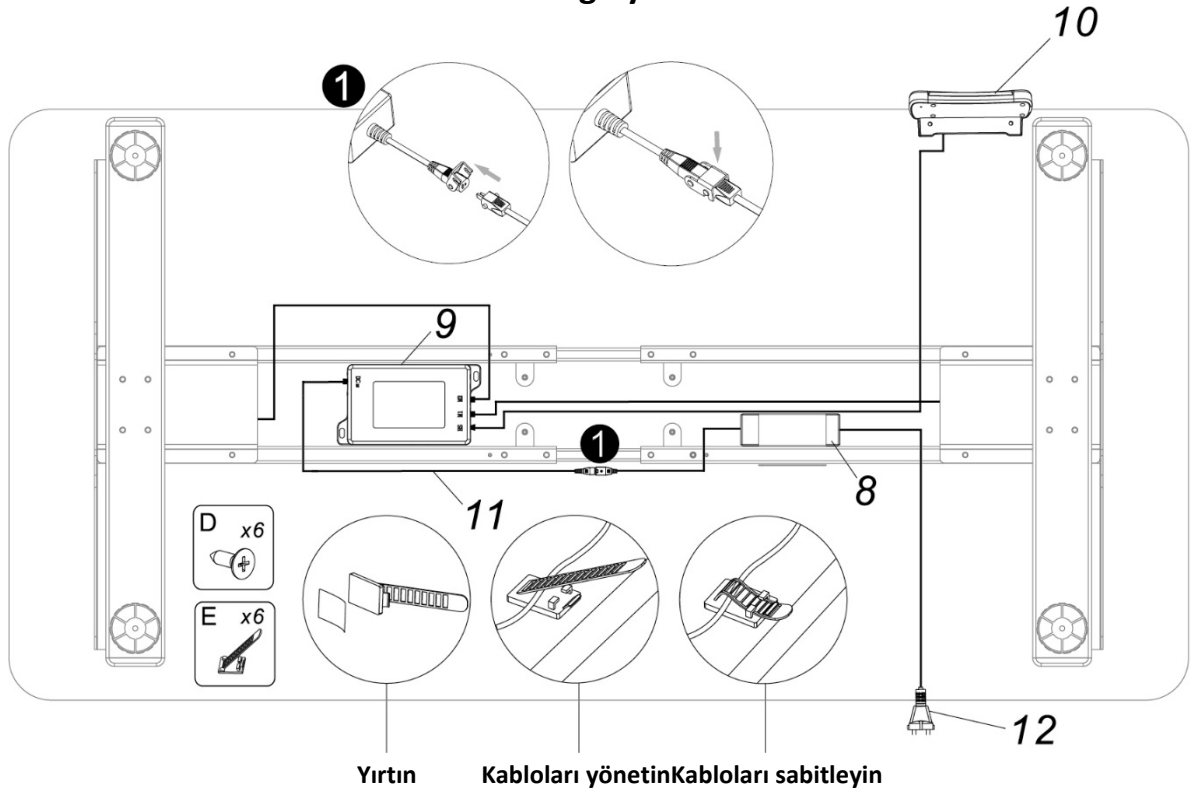
- Destek kirişinin genişleme mesafesi gerçek kullanıma göre ayarlanabilir.
- Masa üstünü (4) açmadan önce adaptör kolunu (7) sol destek kirişine tutturun.

## 5. Adım: Masa üstünün, kumandanın, kontrol kutusunun ve adaptörün montajı:



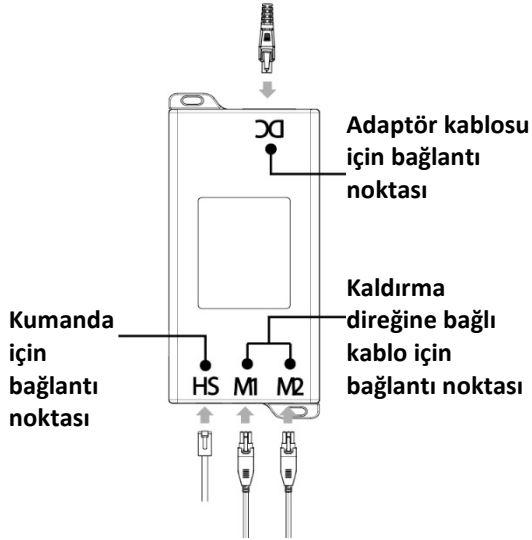
- Masa üstünü vidalar (F) ile sabitleyin ve ardından kontrol kutusunu (9) vidalar (F) ile masa üstüne sabitleyin. Kumanda (10), kullanıcı tarafından temin edilen vidalar ile masa üstüne sabitlenir ve adaptör, adaptör koluna yerleştirilir.

## 6. Adım: Kabloları kablo kutusuna bağlayın:



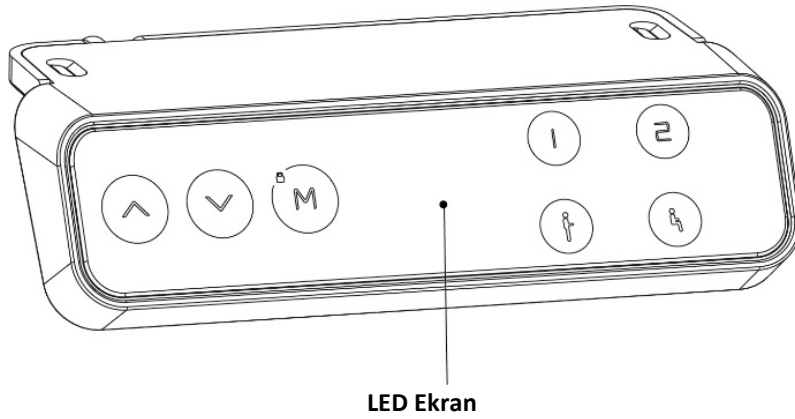
- Masa kablolarını düzenli tutmak için kabloları, kablo yönetimi (E) yardımıyla masa üstüne sabitleyin ve ardından kablo yönetimini sabitlemek için vidaları (D) kullanın.





## 5. Çalıştırma ünitesi

### Ürün Taslağı



### Ürün Özellikleri

#### Düğme tanıtımı:

Ürün üzerinde yedi adet düğme bulunmaktadır: "▲", "▼", "1", "2", "3", "4", "M"

- (1) "▲": Masayı yukarı kaldırır
- (2) "▼": Masayı aşağı indirir
- (3) "1": 1. pozisyon, kullanıcı tarafından kaydedilen birinci yükseklik pozisyonu
- (4) "2": 2. pozisyon, kullanıcı tarafından kaydedilen ikinci yükseklik pozisyonu
- (5) "3": Ekranda "3" gözükür, bu, kullanıcının kaydettiği ayakta durma yüksekliği pozisyonu anlamına gelir.
- (6) "4": Ekranda "4" gözükür, bu, kullanıcının kaydettiği ayakta durma yüksekliği pozisyonu anlamına gelir.
- (7) "M": Yükseklik kaydetme düğmesi, yükseklik belleği fonksiyonu için;  
Çocuk kilidi: Güvenlik için

## Kullanma Talimatları

- Çocuk kilidi işlevi:
  - a. Çocuk kilidi devreye girdiğinde, çocuk kilidi mavi gösterge ışığı (✓ ve hemen üzerinde M harfi) yanar
  - b. Bir kere yanıp sönme için düğme göstergesine basın
  - c. Çocuk kilidini devre dışı bırakmak veya başlatmak için M düğmesine basıp 5 saniye boyunca basılı tutmanız gerekir.
  - d. Yalnızca çocuk kilidi devre dışı bırakıldığında tüm düğmeler normal bir şekilde çalışabilir.
- Yükseklik Ayarlama İşlevi:

"" veya "" düğmesine basarak yüksekliği ayarlayın.  
LED ekranda mevcut yükseklik görüntülenir.
- Yükseklik Belleği Fonksiyonu:
  - a. Yüksekliği istediğiniz gibi ayarlamak için YUKARI veya AŞAĞI düğmelerine basın.  
Yüksekliği kaydetmek için "M" düğmesine bastığınızda ekran " 5- " simgesini gösterecektir.  
Ardından "1", "2", "↑" veya "↓" düğmesine basarak yüksekliği karşılık gelen 1, 2, 3 ya da 4 pozisyonuna kaydedin. Kaydedilen yükseklik ekranda " 5-1 ", " 5-2 ", " 5-3 ", veya " 5-4 " olarak görünecektir.
  - b. Belleğe kayıtlı yüksekliği otomatik olarak ayarlamak için doğrudan "1", "2" ve "↑", "↓" düğmelerine basın.
- Çarpışma önleme hassasiyeti ayarı - tercihe bağlı özellikler:
  - a. Hassasiyeti değiştirmek için "▲" "▼" düğmelerine aynı anda 5 saniye basılı tutun. Bir seferde bir dosya değiştirin ve 4 dosyaya bölün (A-3, A-2, A-1, A-0);
  - b. Ekranda " A-0 " varsa çarpışma önleme işlevi kapalıdır; ekranda " A-1 " varsa hassasiyet düşüktür; ekranda " A-2 " varsa hassasiyet ortadır; ekranda " A-3 " varsa hassasiyet yüksektir;
  - c. Yükseklik ayarı sırasında masa üstü başka bir nesne ile temas ettiğinde zarardan kaçınmak için derhâl durur ve geriye döner.
  - d. Hassasiyeti değiştirmek için "▲" "▼" düğmelerine aynı anda 5 saniye basılı tutun. Eğer ekran yukarıdaki kodu göstermiyorsa çarpışma önleme işlevi yoktur.

- Sorun Giderme:
  - a. Sistemi sıfırlamak: LED'de "RSF" veya "r5t" görüldüğünde "▼" düğmesine basın ve masa en alçak yüksekliğine ulaşana ve geri sekene (biraz yukarıya çıkana), ardından durup mevcut yüksekliği gösterene kadar basılı tutun. Bu, sıfırlamanın başarılı bir şekilde tamamlandığını gösterir.
  - b. Çalışmadığında ve LED "E01" veya "E02"yi gösterdiğinde, lütfen 18 dakika sonra tekrar deneyin.
  - c. Eğer ekran ünitesi bir hata mesajı gösteriyorsa fakat "▼" butonuna bastığınızda yanıt alamıyorsanız lütfen kablo bağlantısını kontrol edin ve ardından gücü en az 10 saniye kesin. Gücü yeniden bağlayın ve ardından "RSF" ya da "r5t" görüntülediğinde sıfırlama işlemini başlatmak için "▼" düğmesine tekrar basın.
  - d. Ekran ünitesi "RSF" veya "r5t" göstermediyse lütfen "M" ve "†" düğmelerine aynı anda 3-5 saniyelikliğine basın. İki adet bip sesi (bip, bip) duyduğunuzda sistem, sıfırlama işlemini başlatmak için "▼" düğmesine basılmasına hazır demektir.
  - e. Yukarıdaki işlemlerin hiçbiri sonuç vermezse lütfen müşteri hizmetlerimizle iletişime geçin.

## 6. Önemli Güvenlik ve Kullanım Talimatları

- 8 yaş ve üstü çocuklar ile fiziksel, duyuşal veya zihinsel yetenekleri azalmış veya deneyim ve bilgi eksikliği olan kişiler, gözetim altında olmaları veya cihazın güvenli kullanımıyla ilgili talimat verilmesi ve tehlikeleri anlamış olmaları koşuluyla bu cihazı kullanabilir.
- Kısıtlı fiziksel veya zihinsel yeteneklere sahip ve/veya deneyim ve bilgi eksikliği olan kişiler; gözetim altında değillerse, ilgili tehlikeleri anlamamışlarsa veya cihazın güvenli şekilde kullanımından sorumlu olan bir kişi tarafından tam olarak bilgilendirilmemişlerse ürünü kullanmamalıdır.
- Oyun sırasında ortaya çıkabilecek öngörülemeyen eylemler nedeniyle çocukların ürün üzerinde oynaması yasaktır, bu nedenle bu uygunsuz eylemin neden olabileceği tehlikeli sonuçlar üreticilerin sorumluluğunda olmayacaktır. Çocukların bu cihazla oynamaları yasaktır.
- İlk kullanımdan önce ürünün tüm işlevlerine ve program ayarlarına aşına olun
- Kullanmadan önce montajın doğru ve eksiksiz olduğundan emin olmak için cihazı dikkatlice kontrol edin
- Temizlik ve kullanıcı bakımı, bir yetişkinin gözetimi olmadan çocuklar tarafından yapılmamalıdır
- Güç kaynağı kablosu hasar görürse bir tehlikenin meydana gelmesini önlemek için imalatçı, servis acentesi veya benzer şekilde kalifiye bir kişi tarafından değiştirilmelidir

- Lütfen çalışma ortamınızda hiçbir tehlike kaynağı olmadığından emin olun; örneğin, aletleri etrafta bırakmayın. Olası herhangi bir tehlikeyi önlemek için ambalaj malzemelerine her zaman dikkat edin; örneğin, plastik torba çocuklar için boğulma tehlikesine yol açabilir
- İleride nakliye için gerekmesi ihtimaline karşın ekipmanın orijinal ambalajını saklayın
- Güç kaynağı: AC 100 V – 240 V, 50 / 60 Hz
- Çalışma Sıcaklığı: 0 – 40 °C
- Temizlemeden önce elektrik fişini prizden çekin, yüzeydeki tozu hafif ıslak bir bezle silin, damlaların iç parçalara girmemesine dikkat edin, konektörü kaybetmeyin
- Elektrik kutusu elektronik bileşenler, metaller, plastikler, kablolar vb. içerir; bu nedenle genel ev atıklarıyla değil, ülkenizin çevre mevzuatına uygun olarak imha edin
- Yapısından dolayı V oluklu kayışın veya fren sisteminin neden olduğu hafif ses, ekipmanın kullanımını etkilemeyecektir
- Ekipmanın yıpratıcı veya aşındırıcı malzemelerle temizlenmesi yasaktır. Kullanılan temizleyicinin çevreyi kirletmediğinden emin olunmalıdır
- Bu cihaz yalnızca cihazla teslim edilen güç kaynağı ünitesi ile birlikte kullanılmalıdır. Bu masanın kurulumundan sorumlu kişiler, masayı günlük olarak kullanan kişiler veya masayı servis ve onarım işlemleri sırasında çalıştıran kişiler bu talimatları dikkatli bir şekilde okumalıdır. Bu talimatları oturmaya/ayakta durmaya uygun masanızın yakınlarında tutun
- Masa yalnızca, çalışma yüksekliği sürekli olarak oturma ve ayakta durma pozisyonları arasında ayarlanabilen bir çalışma masası olarak kullanılmalıdır. Masa yalnızca kapalı alanlarda ve kuru ortamlarda kullanılmalıdır (ofis ortamı veya benzeri).
- Masa aşırı yüklenmemelidir, maksimum yük 100 kg'dır
- Motorlar kesintisiz olarak maksimum 2 dakikalığına çalıştırılabilir. Bu sürenin ardından tekrar kullanılabilmesi için motorlar yaklaşık 18 dakika beklemelidir
- Bu kılavuzda yer alan güvenlik ve kurulum talimatlarına tam olarak uyulmaması, ciddi fiziksel yaralanmalara neden olabilir
- Kullanıcılar, ciddi fiziksel yaralanmaları önlemek için masanın üzerine kesinlikle oturmamalıdır
- Ürün elektriğe bağlıyken su ile temizlemeyin
- Cihaz elektriğe bağlıyken parçalarını sökmeyin veya değiştirmeyin
- Sistemi, hasarlı bir elektrik kablosu veya fişiyle kesinlikle çalıştırmayın
- Nemli bir ortamdaysa sistemi kesinlikle çalıştırmayın; aksi takdirde elektrikli parçalarının sıvıyla teması gerçekleşir

- Kontrol kutusundan ses veya koku geliyorsa sistemi çalıştırmayın. Verilen güç ünitesi ve kontrol kutusunun değiştirilmesine izin verilmez
- Yükseklik ayar aralığındaki tüm engelleri kaldırın
- Takılıp düşme tehlikesini önlemek için kabloları ve fişi düzensiz şekilde bırakmayın
- Masa ayağını yeniden yapılandırma girişimlerine izin verilmez
- Masa ayağının ayarlanabilir bağlantılarına hiçbir şey eklemeyin.
- Dış mekânlarda kullanılması yasaktır
- Masa yukarı/aşağı hareket ederken hareket eden masa üstü ve çevredeki sabit eşyalar arasında sıkışmamak için gerekli güvenli mesafeyi koruyun.
- Masa yukarı/aşağı hareket ettirilirken kullanıcı kimsenin veya hiçbir nesnenin zarar görmediğinden emin olmak adına gözcülük etmelidir. Masanın devrilmemesi için masanın üst kısmı hiçbir sabit nesneye çarpmamalıdır. Masayı yukarı/aşağı hareket ettirmeden önce ofis sandalyelerini uzaklaştırmayı unutmayın
- Kontrol kutusu üzerinde herhangi bir değişim yapmak kesinlikle yasaktır
- Masa insanları kaldırmak için kullanılmamalıdır

### Atık Bertarafı



Bu işaret, bu ürünün diğer evsel atıklarla birlikte atılmaması gerektiğini belirtir. Atıkların kontrolsüz şekilde elden çıkarılmasından kaynaklanan çevreye veya insan sağlığına gelebilecek zararı önlemek için malzeme kaynaklarının sürdürülebilir tekrar kullanımını desteklemek üzere ürünü duyarlı bir şekilde geri dönüşüme kazandırın.

Kullanılmış cihazınızı iade etmek için lütfen iade ve toplama sistemlerini kullanın veya ürünü satın aldığınız bayi ile iletişime geçin. Bayiniz bu ürünü çevresel olarak güvenli bir geri dönüşüm için alabilir.

Assmann Electronic GmbH, Uygunluk Beyanının sevkiyat içeriğine dâhil olduğunu beyan eder. Uygunluk Beyanı eksikse aşağıdaki belirtilen üretici adresinden postayla isteyebilirsiniz.

**www.assmann.com**

Assmann Electronic GmbH

Auf dem Schüffel 3

58513 Lüdenscheid, Almanya

