



Rama biurka z elektryczną regulacją wysokości



Instrukcja obsługi i montażu

DA-90433 / DA-90434 / DA-90435

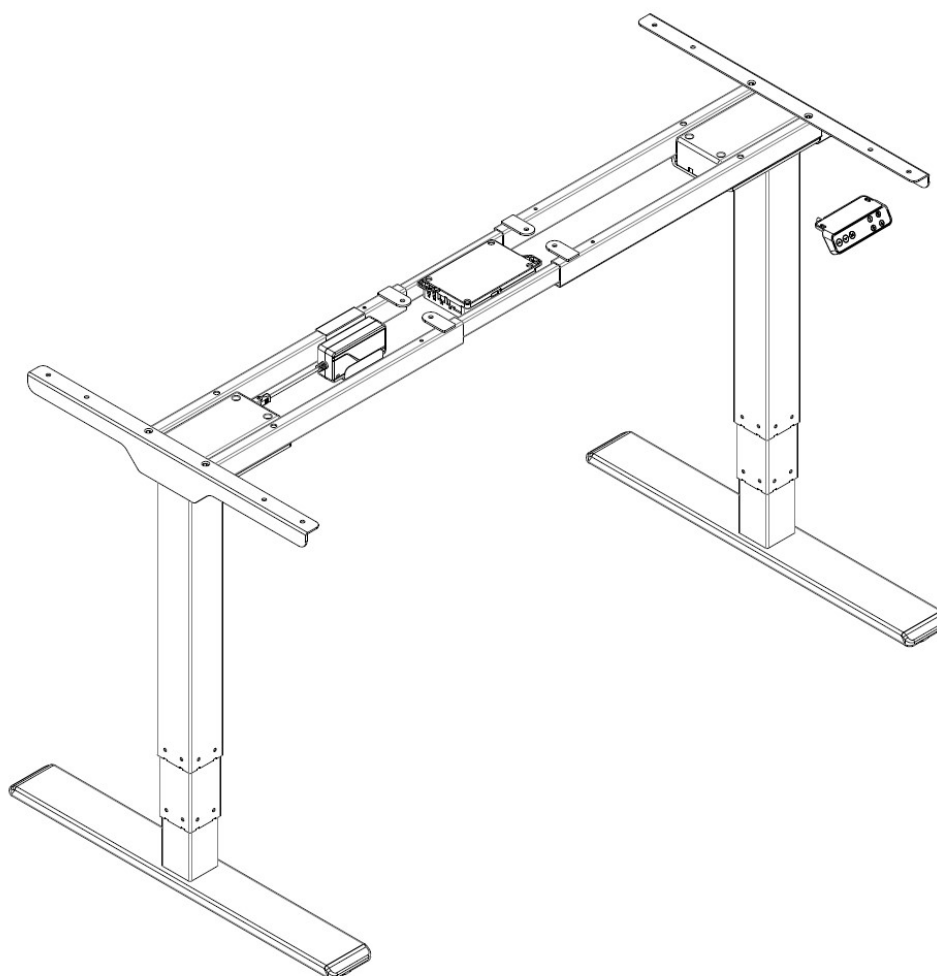
1. Informacje ogólne	2
2. Dane techniczne	3
3. Zawartość opakowania	4
4. Lista części	4
Krok 1: Montaż belki wsporczej i wspornika bocznego:	6
Krok 2: Montaż kolumny podnoszącej:.....	6
Krok 3: Montaż nóżek:	7
Krok 4: Montaż ramienia zasilacza:.....	7
Krok 5: Montaż blatu, panelu, układu sterowania i zasilacza:	8
Krok 6: Podłączenie przewodów do układu sterowania:.....	8
5. Jednostka sterująca	9
Opis produktu.....	9
Specyfikacja produktu	9
Instrukcja obsługi	10
6. Ważne informacje dotyczące bezpieczeństwa i korzystania:	11
Utylizacja odpadów	13

1. Informacje ogólne

Dzięki ramie biurka z elektryczną regulacją wysokości bez trudu przekształć swoje biurko w stanowisko robocze do pracy siedzącej i stojącej. Szkoła pieniędzy i zachodu na poszukiwanie biurka z regulacją wysokości — wystarczy zastosować ramę DIGITUS® z elektryczną regulacją wysokości. Zestaw pasuje do wszystkich blatów o szerokości od 110 do 200 cm i o głębokości od 60 do 100 cm. Za pomocą wyświetlacza dotykowego można zaprogramować i zapisać 4 wysokości. Rama umożliwia regulację wysokości w zakresie od 62 do 127 cm. Prędkość podnoszenia wynosi 35 mm/s. Funkcja zapobiegająca kolizjom automatycznie zatrzymuje ruch ramy po uderzeniu w przeszkodę podczas ruchu w dół i w górę. Funkcję zapobiegającą kolizjom można wyregulować za pomocą 3 poziomów czułości. Maksymalne obciążenie ramy wynosi 100 kg. Ramę wyposażono w blokadę wyświetlacza oraz blokadę dziecięcą panelu sterowania. Popraw swój stan zdrowia i uniknij uszkodzeń kręgosłupa lub układu mięśniowo-szkieletowego!

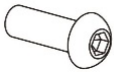
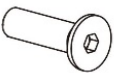
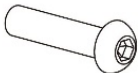




2. Dane techniczne

Maksymalna nośność	Do 100 kg
Wygodna elektryczna regulacja wysokości (bez blatu)	62-127 cm
Waga	28,3 kg
Kolor	DA-90433: Biały DA-90434: Czarny DA-90435: Szary
Zasilanie:	Wtyczka euro (type C, CEE 7/16) — C7, gniazdo urządzenia, długość: 3 m
Kształt	Prostokąt
Kolumna typu	3
Zakres wysokości	620-1270 mm (bez blatu)
Zakres szerokości	1100-1700



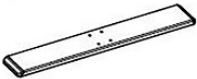
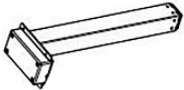




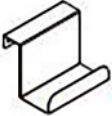
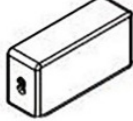
3. Zawartość opakowania





- Rama biurka z elektryczną regulacją wysokości
- Instrukcja obsługi
- Zestaw montażowy

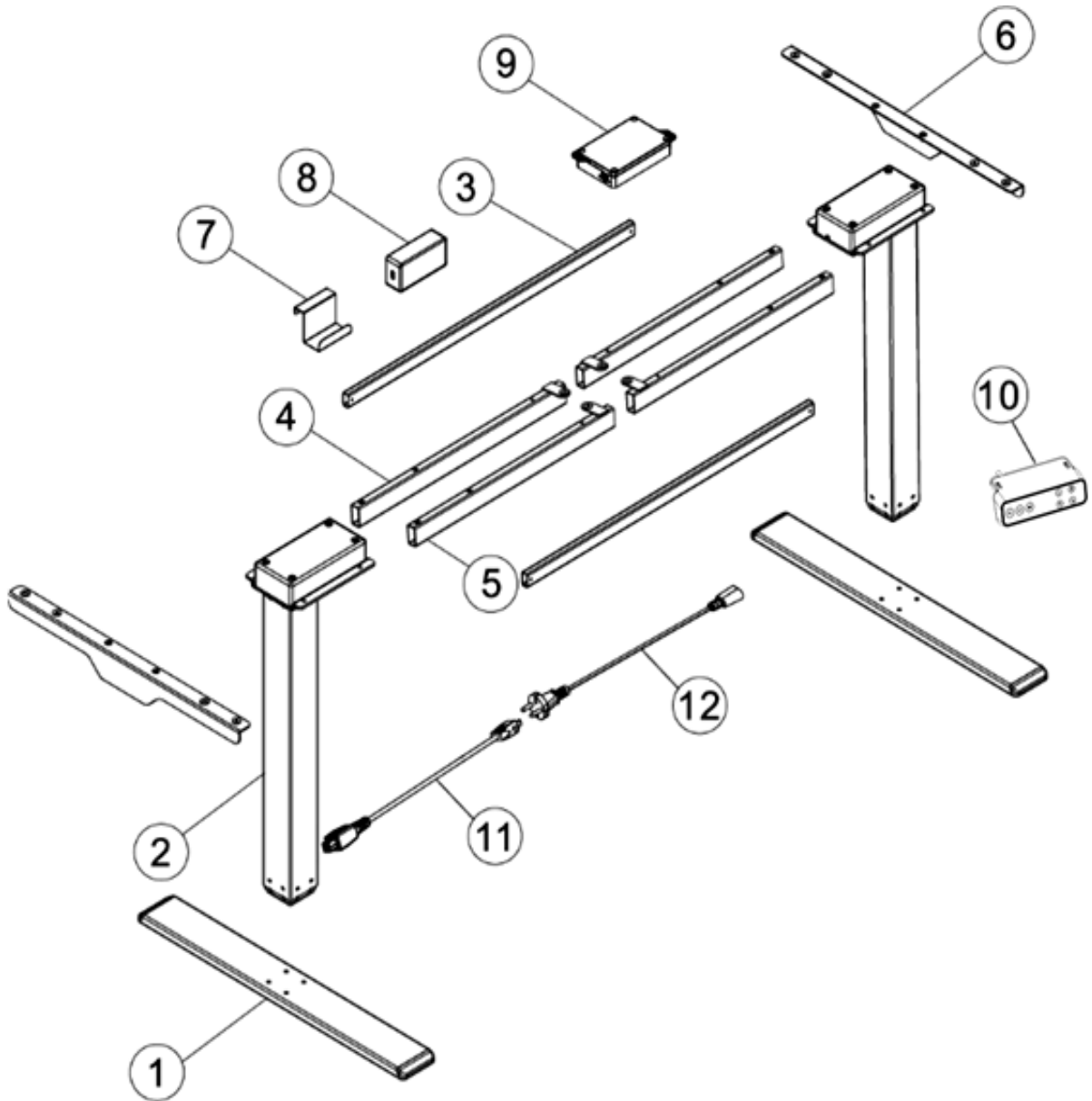
<p>A</p>  <p>4 x M6</p>	<p>B</p>  <p>8 x M6</p>	<p>C</p>  <p>8 x M6</p>
<p>D</p>  <p>6 x St 4.2</p>	<p>E</p>  <p>6 x Opaska kablowa</p>	<p>F</p>  <p>16 x St 4.2</p>
<p>G</p>  <p>1 x klucz imbusowy 4 x 4 mm</p>		

Uwaga: Poniższe rysunki mają charakter wyłącznie instruktażowy i mogą nieco różnić się od dostarczanego produktu i materiałów mocujących. W przypadku pytań należy skontaktować się z naszym działem obsługi klienta.

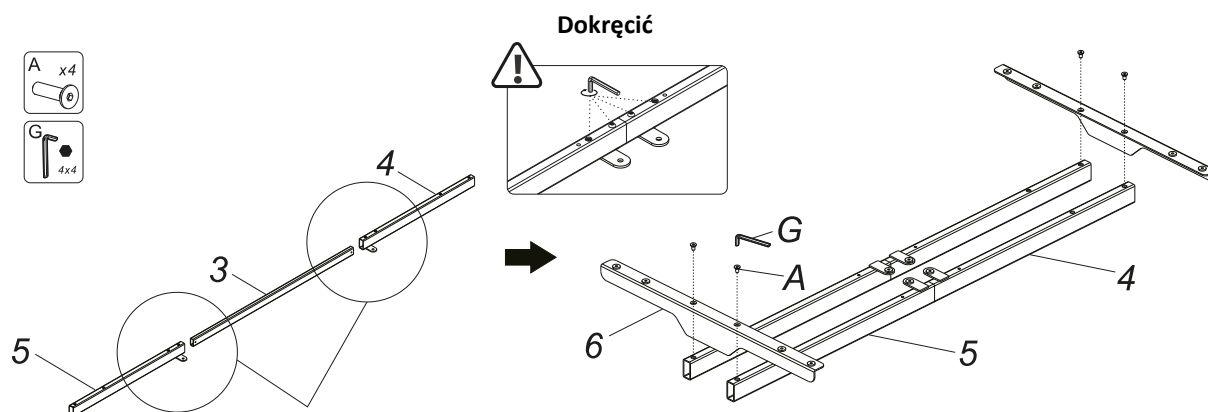
4. Lista części

<p>(1)</p>  <p>2 x nóżka</p>	<p>(2)</p>  <p>2 x kolumna podnosząca</p>
<p>(3)</p>  <p>2 x drążek łączący</p>	<p>(4)</p>  <p>2 x lewa belka wsporcza</p>
<p>(5)</p>  <p>2 x prawa belka wsporcza</p>	<p>(6)</p>  <p>2 x wspornik boczny</p>
<p>(7)</p>  <p>1 x ramię zasilacza</p>	<p>(8)</p>  <p>1 x zasilacz</p>

<p>(9)</p>  <p>1 x układ sterowania</p>	<p>(10)</p>  <p>1 x panel</p>
<p>(11)</p>  <p>1 x kabel zasilacza</p>	<p>(12)</p>  <p>1 x wtyczka zasilacza</p>

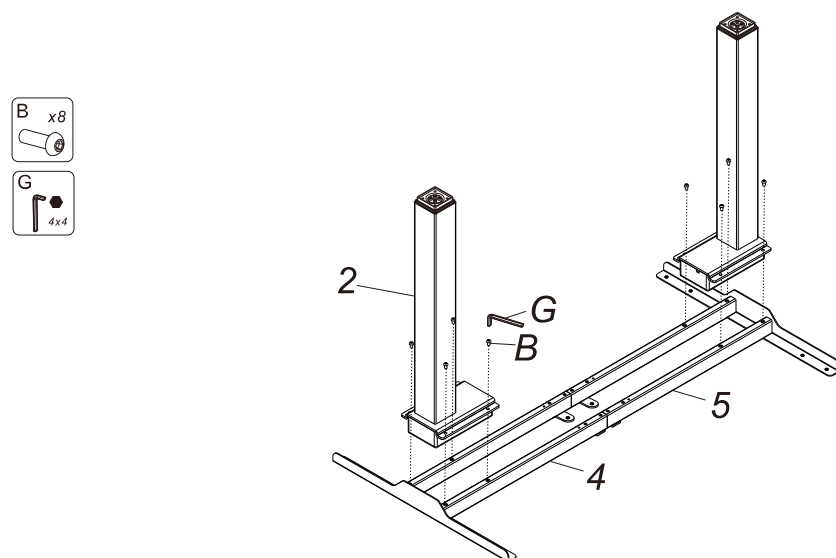


Krok 1: Montaż belki wsporczej i wspornika bocznego:



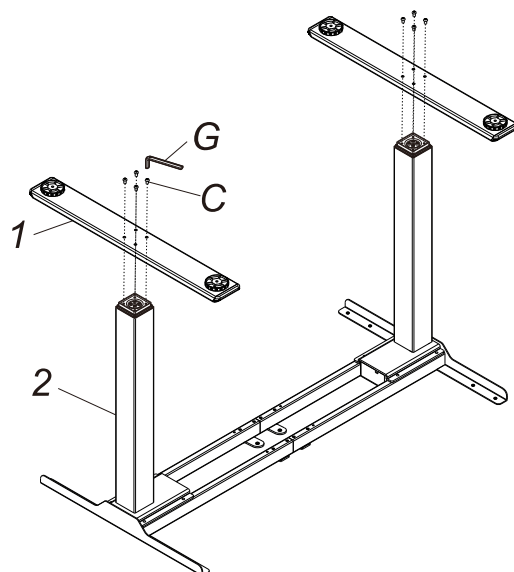
- Jeśli drążek łączącego nie można wprowadzić do belki wsporczej, poluzować śruby na belce.
- Za pomocą śrub (A) połączyć drążek łączący (3) z lewą belką wsporczą (4) i prawą belką wsporczą (5), a następnie dokręcić kluczem imbusowym (G).
- Za pomocą śrub (A) połączyć wspornik boczny (6) z lewą belką wsporczą (4) i prawą belką wsporczą (5), a następnie dokręcić kluczem imbusowym (G).

Krok 2: Montaż kolumny podnoszącej:



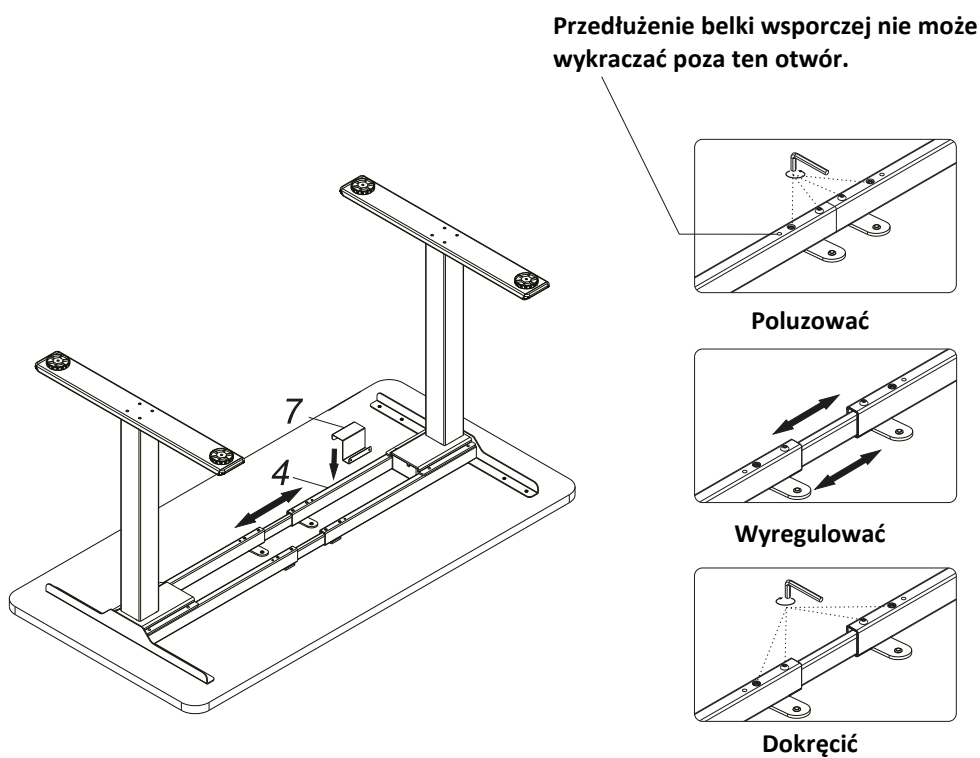
- Za pomocą śrub (B) połączyć kolumnę podnoszącą (2) z lewą belką wsporczą (4) i prawą belką wsporczą (5), a następnie dokręcić kluczem imbusowym (G).

Krok 3: Montaż nóżek:



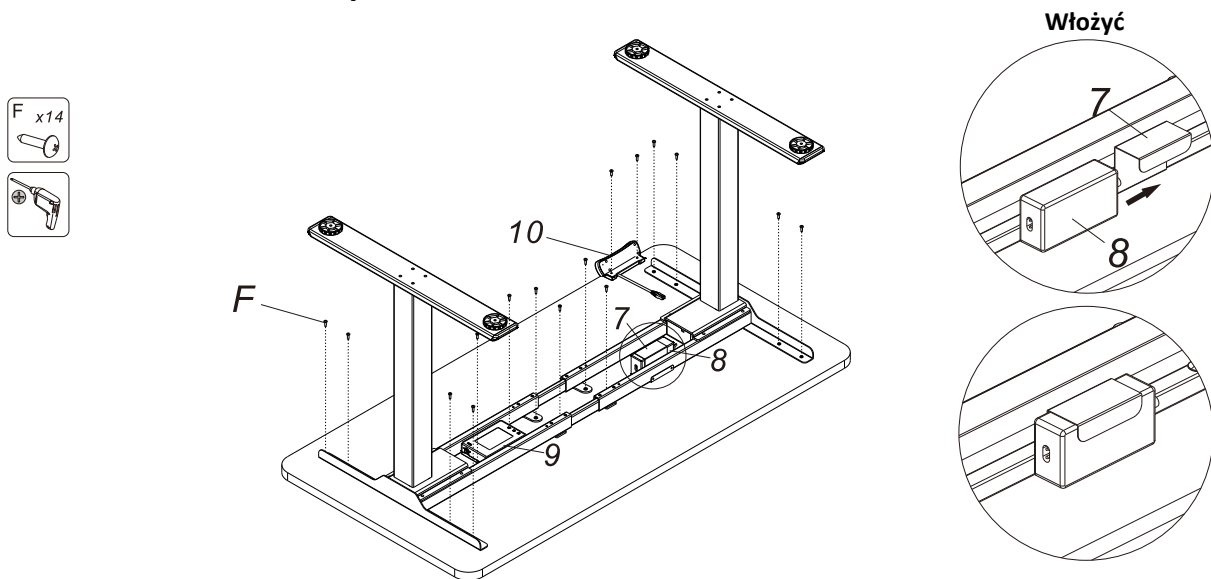
- Za pomocą śrub (C) połączyć kolumnę podnoszącą (2) nóżką (1), a następnie dokręcić kluczem imbusowym (G).

Krok 4: Montaż ramienia zasilacza:



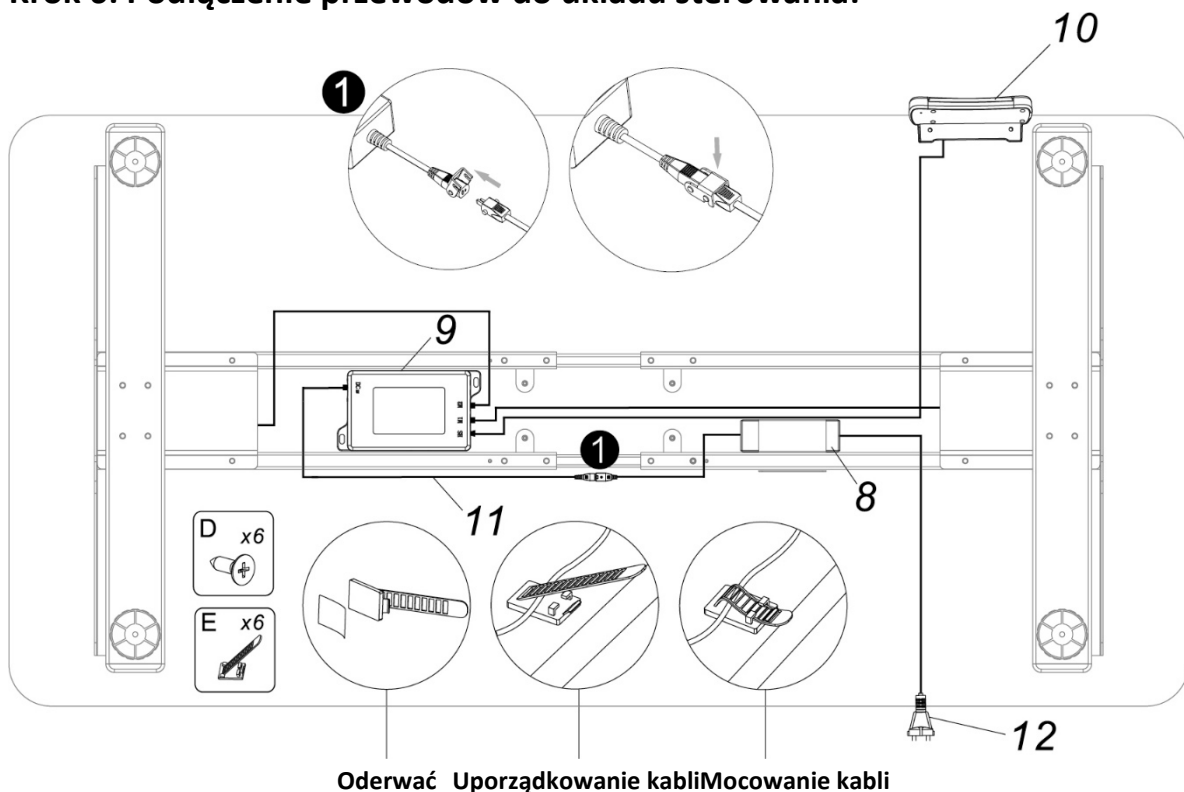
- Poszerzenie belki wsporczej można wyregulować w zależności od potrzeb.
- Zaczepić ramię zasilacza (7) o lewą belkę wsporczą przed otwarciem blatu (4).

Krok 5: Montaż blatu, panelu, układu sterowania i zasilacza:

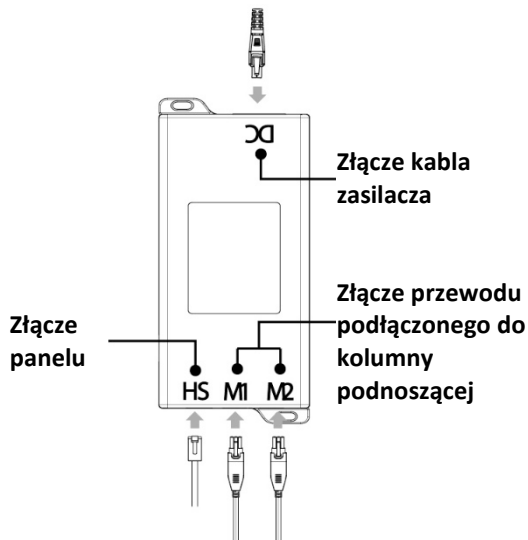


- Przymocować blat śrubami (F), a następnie przymocować układ sterowania (9) do blatu za pomocą śrub (F). Panel (10) przymocować do blatu dołączoną śrubą. Następnie umieścić zasilacz w ramieniu zasilacza.

Krok 6: Podłączenie przewodów do układu sterowania:

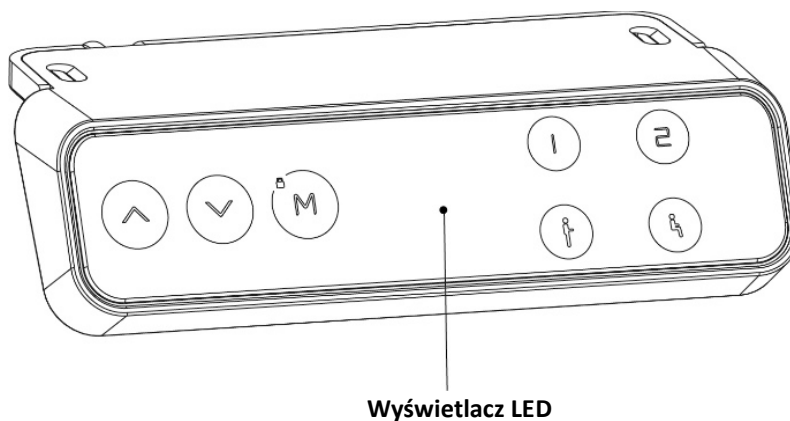


- Przymocować kable do blatu akcesorium do zarządzania kablami (E), a następnie przymocować akcesorium (E) za pomocą śruby (D), aby zapewnić porządek wśród kabli.



5. Jednostka sterująca

Opis produktu



Specyfikacja produktu

Opis przycisków:

Panel obejmuje 7 przycisków: „▲”, „▼”, „1”, „2”, „3”, „4”, „M”

(1) „▲”: Podwyższenie blatu

(2) „▼”: Obniżenie blatu

(3) „1”: Położenie 1, pierwsza wysokość zapisana przez użytkownika

(4) „2”: Położenie 2, druga wysokość zapisana przez użytkownika

(5) „3”: na ekranie wyświetlana jest cyfra 3, co oznacza pozycję do pracy stojącej zapisaną przez użytkownika.

(6) „4”: na ekranie wyświetlana jest cyfra 4, co oznacza pozycję do pracy stojącej zapisaną przez użytkownika.

(7) „M”: Przycisk zapisywania wysokości na potrzeby funkcji pamięci wysokości;
Zabezpieczenie przed dziećmi: blokada

Instrukcja obsługi

- Funkcja zabezpieczenia przed dziećmi:
 - a. Po włączeniu zabezpieczenia przed dziećmi wskaźnik blokady (\sim i M bezpośrednio powyżej) zaświeci się
 - b. Nacisnąć wskaźnik, który zamiga jednokrotnie
 - c. Aby odblokować lub aktywować zabezpieczenie przed dziećmi, nacisnąć przycisk M i przytrzymać go przez ok. 5 s.
 - d. Przyciski działają normalnie wyłącznie po odblokowaniu zabezpieczenia.
- Regulacja wysokości:

Nacisnąć przycisk „▲” / „▼”, aby dostosować wysokość blatu biurka. Wyświetlacz LED pokazuje aktualną wysokość.
- Funkcja pamięci wysokości:
 - a. Za pomocą przycisków W GÓRĘ i W DÓŁ wyregulować wysokość. Nacisnąć przycisk „M”, aby zapisać wysokość. Na ekranie wyświetlony zostanie symbol „5-”.

Nacisnąć „1”, „2”, „1” lub „3”, aby zapisać wysokość dla pozycji 1, 2, 3 lub 4, co zostanie wyświetlone na ekranie jako „5-1”, „5-2”, „5-3” lub „5-4”.
 - b. Nacisnąć przycisk „1”, „2”, „1” lub „3”, aby automatycznie ustawić zapisaną wysokość.
- Ustawienie czułości funkcji zapobiegania kolizjom — funkcje opcjonalne:
 - a. Nacisnąć jednocześnie przyciski „▲” i „▼” i przytrzymać je przez 5 sekund, aby ustawić czułość. Każde przełączenie powoduje wybór jednej z czterech opcji (A-3, A-2, A-1 i A-0).
 - b. Jeśli wyświetlacz wskazuje symbol „A-0”, funkcja zapobiegania kolizjom jest wyłączona; „A-1” — niska czułość; „A-2” — średnia czułość; „A-3” — wysoka czułość.
 - c. Jeśli podczas regulacji wysokości blat dotknie innego przedmiotu, natychmiast się zatrzyma i cofnie, aby uniknąć uszkodzeń.
 - d. Nacisnąć jednocześnie przyciski „▲” i „▼” i przytrzymać je przez 5 sekund. Jeśli na wyświetlaczu nie zostanie wyświetlony powyższy kod, biurko nie jest wyposażone w funkcję zapobiegania kolizjom.

- Rozwiązywanie problemów:
 - a. Resetowanie systemu: Kiedy wyświetlacz LED wskazuje „RSF” lub „r5t”, należy nacisnąć przycisk „▼”, aż blat biurka dojdzie do najniższej wysokości i podniesie się nieco, a następnie zatrzyma się i wyświetlona zostanie bieżąca wysokość, co będzie oznaczało zakończenie procesu resetu.
 - b. Jeśli się to nie powiedzie i wyświetlacz LED wskazuje „E01” lub „E02”, należy ponownie spróbować 18 minut później.
 - c. Jeśli wyświetlacz wskazuje błąd, a przycisk „▼” nie działa, należy sprawdzić połączenia kablowe i odłączyć zasilanie na co najmniej 10 sekund. Ponownie podłączyć zasilanie i nacisnąć przycisk „▼”, aby rozpocząć proces resetu, kiedy pojawi się symbol „RSF” lub „r5t”.
 - d. Jeśli na ekranie nie jest wyświetlany symbol „RSF” lub „r5t”, nacisnąć jednocześnie przyciski „M” + „t” na 3-5 s. Po usłyszeniu dwóch sygnałów dźwiękowych (piknięć) system będzie gotowy na rozpoczęcie procesu resetowania poprzez naciśnięcie przycisku „▼”.
 - e. Jeśli wszystkie powyższe procedury okażą się nieskuteczne, należy skontaktować się z działem obsługi klienta.

6. Ważne informacje dotyczące bezpieczeństwa i korzystania:

- Niniejsze urządzenie może być używane przez dzieci od 8 roku życia oraz osoby o ograniczonej sprawności fizycznej, sensorycznej lub umysłowej, czy też osoby bez doświadczenia i wiedzy, wyłącznie pod warunkiem, że zostaną one objęte nadzorem lub poinstruowane w zakresie korzystania z urządzenia w bezpieczny sposób i gdy są one świadome zagrożeń z tym związanych.
- Osoby z ograniczoną sprawnością fizyczną lub psychiczną, jak również osoby niedoświadczone i nieposiadające wystarczającej wiedzy mogą używać urządzenia wyłącznie pod nadzorem lub pod warunkiem ich poinstruowania przez osobę odpowiedzialną za ich bezpieczeństwo w zakresie korzystania z urządzenia w bezpieczny sposób i gdy są one świadome zagrożeń z tym związanych.
- Dzieci nie mogą bawić się produktem, ponieważ podczas zabawy może dojść do nieprzewidzianych czynności, dlatego producent nie ponosi odpowiedzialności za wszelkie niebezpieczne konsekwencje spowodowane takimi niewłaściwymi działaniami. Dzieci nie mogą bawić się urządzeniem.
- Przed pierwszym użyciem należy zapoznać się ze wszystkimi funkcjami i ustawieniami oprogramowania produktu.
- Przed użyciem urządzenia należy dokładnie sprawdzić je pod kątem prawidłowego i kompletnego montażu.

- Dzieci bez nadzoru nie mogą zajmować się czyszczeniem i konserwacją urządzenia.
- W przypadku uszkodzenia kabla zasilania należy wymienić go u producenta, przedstawiciela serwisowego lub fachowca o zbliżonych kwalifikacjach, aby uniknąć zagrożenia.
- Należy upewnić się, że w miejscu użytkowania urządzenia nie ma żadnych źródeł zagrożeń, na przykład pojemników lub narzędzi. Zawsze należy ostrożnie obchodzić się z materiałem opakowania w celu uniknięcia wszelkich możliwych zagrożeń, np. torba foliowa może doprowadzić do zagrożenia duszenia się dziecka.
- Należy zachować oryginalne opakowanie urządzenia, ponieważ może ono być potrzebne do późniejszego użycia w celu transportu.
- Zasilanie: 100–240 V AC, 50/60 Hz
- Temperatura robocza: od 0 do 40°C
- Należy odłączyć zasilanie przed czyszczeniem urządzenia, wycierać kurz na powierzchni za pomocą lekko nawilżonej ścierki do naczyń, a ponadto uważać, aby woda nie kapała na wewnętrzne części, nie zluzować połączenia.
- Moduł elektroniczny zawiera komponenty elektroniczne, metalowe, plastikowe, przewody itd., dlatego należy zutylizować go zgodnie z przepisami ochrony środowiska danego kraju, natomiast nie wolno wyrzucać razem z odpadami z gospodarstwa domowego.
- Niewielki hałas spowodowany przez żebrowany pas klinowy lub system hamulcowy w związku ze strukturą urządzenia nie będzie mieć żadnego wpływu na funkcjonalność urządzenia.
- Do czyszczenia urządzenia nie wolno używać żadnych żrących lub ściernych materiałów.
Należy upewnić się, że stosowany środek czyszczący nie spowoduje zanieczyszczenia środowiska naturalnego.
- Urządzenia należy używać wyłącznie w połączeniu z dołączonym zasilaczem. Każda osoba odpowiedzialna za montaż, codzienne użytkowanie lub prace serwisowo-naprawcze biurka powinna dokładnie zapoznać się z instrukcją. Instrukcję należy przechowywać w pobliżu biurka.
- Biurka należy używać wyłącznie jako stanowiska roboczego z możliwością stałej regulacji wysokości do pracy siedzącej i stojącej. Biurka należy używać wyłącznie w pomieszczeniach i w suchym otoczeniu (w warunkach biurowych i podobnych).
- Biurka nie wolno przeciążać — maksymalne obciążenie wynosi 100 kg.
- Silnik może pracować nieustannie przez maks. 2 minuty. Po tym czasie przed jego kolejnym użyciem musi minąć około 18 minut.
- Nieprzestrzeganie zasad bezpieczeństwa i instrukcji montażu przedstawionych w tej instrukcji obsługi może spowodować poważne obrażenia ciała

- Nie wolno siadać na blacie biurka, ponieważ może to spowodować poważne obrażenia ciała.
- Nie czyścić urządzenia wodą, gdy jest podłączone do zasilania.
- Nie rozbierać ani nie wymieniać podzespołów, gdy urządzenie jest podłączone do zasilania.
- Nigdy nie obsługiwać urządzenia z uszkodzonym przewodem zasilającym lub jego wtyczką.
- Nigdy nie obsługiwać urządzenia w otoczeniu o wysokiej wilgotności ani gdy jego podzespoły elektryczne są zawilgocone.
- Nie obsługiwać urządzenia, gdy z układu sterowania wydobywają się głośne dźwięki lub zapach. Nie wolno modyfikować zasilacza ani układu sterowania.
- Usunąć wszelkie przeszkody znajdujące się w zasięgu układu regulacji wysokości.
- Umieścić przewód zasilający oraz jego wtyczkę tak, aby uniemożliwić potknięcie się o nie.
- Nie wolno modyfikować ramy biurka.
- Nie wolno mocować żadnych elementów do regulowanych połączeń ramy biurka.
- Nie wolno używać na zewnątrz.
- Podczas ruchu blatu w dół i w górę należy zachować bezpieczną odległość, aby uniknąć ryzyka zmiżdżenia przez poruszający się blat i przedmioty w jego otoczeniu.
- Podczas ruchu blatu w dół i w górę użytkownik ma obowiązek dbać o to, aby nie spowodować obrażeń u osób trzecich i nie uszkodzić żadnych przedmiotów. Nie należy podnosić blatu tak, aby uderzył on o jakiś przedmiot, ponieważ mogłoby to spowodować przewrócenie biurka. Przed rozpoczęciem podnoszenia lub obniżania blatu należy odsunąć krzesło od biurka.
- Zabrania się dokonywania modyfikacji układu sterowania.
- Zabrania się wykorzystywania biurka do podnoszenia osób.

Utylizacja odpadów



Oznaczonego takim symbolem produktu nie wolno wyrzucać wraz z innymi odpadami z gospodarstw domowych. Aby zapobiec zanieczyszczeniu środowiska naturalnego lub zagrożeniu zdrowia ludzi, należy utylizować produkt w sposób odpowiedzialny, umożliwiając bezpieczne ponowne wykorzystanie zasobów materiałowych. Aby zwrócić używane urządzenie, należy korzystać z procesu zwrotów lub skontaktować się ze sklepem, w którym produkt został zakupiony. W ten sposób można oddać produkt do utylizacji zgodnej z zasadami ochrony środowiska.

Niniejszym Assmann Electronic GmbH oświadcza, że deklaracja zgodności jest dostarczana z przesyłką. Jeżeli w przesyłce nie ma deklaracji zgodności, można się o nią zwrócić na niżej wymieniony adres producenta.

www.assmann.com

Assmann Electronic GmbH

Auf dem Schüffel 3

58513 Lüdenscheid, Niemcy

