



## **Telaio per scrivania ad altezza regolabile elettricamente**



**Manuale di assemblaggio del telaio e visualizzazione**

DA-90433 / DA-90434 / DA-90435

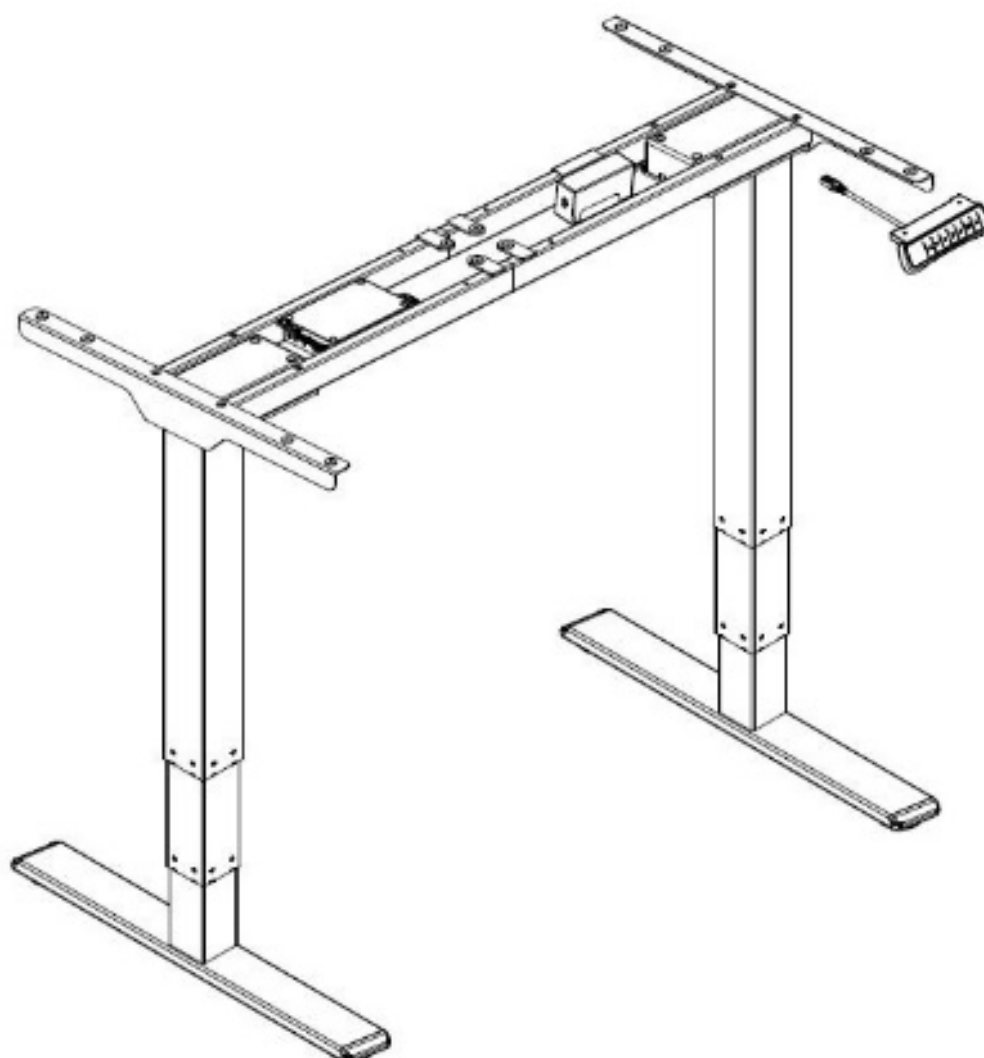
<b>1. Panoramica.....</b>	<b>2</b>
<b>2. Caratteristiche tecniche .....</b>	<b>3</b>
<b>3. Contenuto dell’imballaggio .....</b>	<b>4</b>
<b>4. Elenco dei componenti.....</b>	<b>4</b>
Passaggio 1: Installare la traversa di supporto e la staffa laterale:.....	6
Passaggio 2: Installare la colonna di sollevamento:.....	6
Passaggio 3: Installare i piedi:.....	7
Passaggio 4: Installare il braccio adattatore:.....	7
Passaggio 5: Installare la scrivania, il telecomando, la scatola di controllo e l’adattatore:.....	8
Passaggio 6: Collegare i cavi alla scatola di controllo:.....	8
<b>5. Unità operativa.....</b>	<b>9</b>
Profilo del prodotto .....	9
Specifiche del prodotto.....	9
Istruzioni operative.....	10
<b>6. Importanti istruzioni di sicurezza e utilizzo .....</b>	<b>11</b>
Smaltimento dei rifiuti.....	13

## 1. Panoramica

Con questo telaio per scrivania ad altezza regolabile elettricamente è facile trasformare la propria scrivania in una postazione di lavoro da seduti/in piedi. Risparmiate il costo e la fatica di trovare una scrivania regolabile in altezza e utilizzate invece il telaio per scrivania DIGITUS® regolabile elettricamente in altezza. Questo set è adatto a tutte le scrivanie da 110 a 200 cm di larghezza e da 60 a 100 cm di profondità. 4 diverse altezze possono essere programmate e memorizzate utilizzando il display touch. Il telaio consente una regolazione dell’altezza da 62 a 127 cm. La velocità di sollevamento è 35 mm/sec. La funzione anti-collisione arresta automaticamente il tavolo quando urta ostacoli nel movimento verso l’alto e verso il basso. La funzione anti-collisione può essere impostata su 3 livelli di sensibilità. Il telaio può sollevare un carico massimo di 100 kg ed è dotato di un blocco display/blocco bambini per il pannello di controllo. Migliorate il vostro benessere fisico ed evitate danni dovuti alla postura scorretta o limitazioni del sistema muscolo scheletrico!








## 2. Caratteristiche tecniche

Capacità di carico massima	Fino a 100kg
Comoda regolazione dell'altezza elettrica (senza scrivania)	62-127 cm
Peso	28,3 kg
Colore	DA-90433: Bianco DA-90434: Nero DA-90435: Grigio
Alimentazione	Eurospina tipo C (CEE 7/16) – C7, presa del dispositivo, lunghezza: 3 m
Forma	Rettangolare
Colonna livello	3
Intervallo di altezza	620-1270 mm (senza scrivania)
Intervallo di larghezza	1100-1700



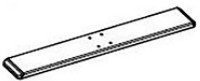
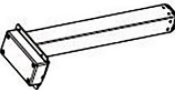





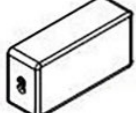
### 3. Contenuto dell'imbballaggio



- Telaio per scrivania ad altezza regolabile elettricamente
- Manuale
- Materiale di montaggio

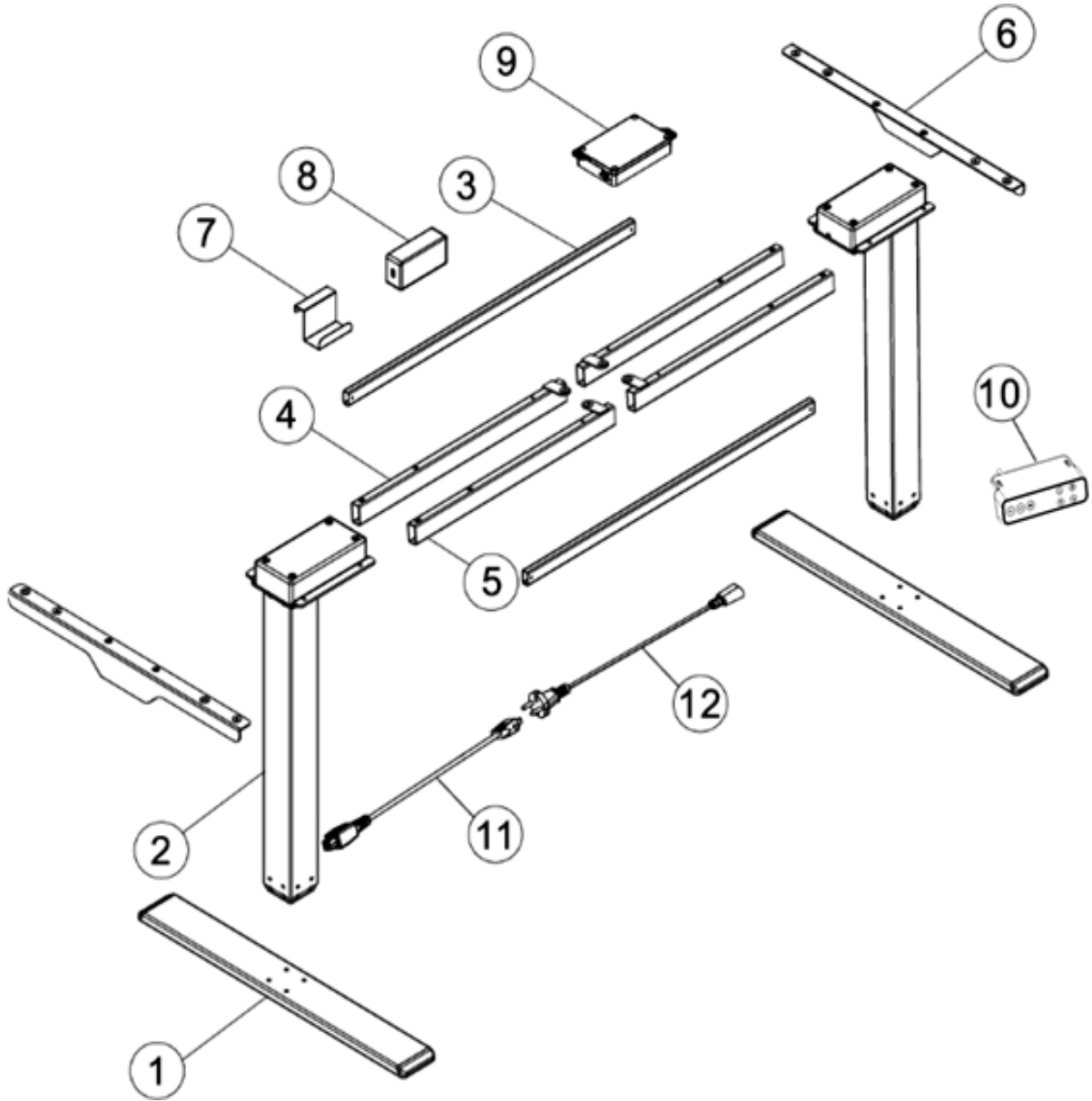
<p>A</p>  <p>4x M6</p>	<p>B</p>  <p>8x M6</p>	<p>C</p>  <p>8x M6</p>
<p>D</p>  <p>6x St 4.2</p>	<p>E</p>  <p>6x fascette</p>	<p>F</p>  <p>16x St 4.2</p>
<p>G</p>  <p>1x chiave a brugola 4 x 4 mm</p>		

**Attenzione:** I disegni sono solo a titolo indicativo e possono differire leggermente dal prodotto e dagli accessori ricevuti. Contattare il nostro ufficio assistenza clienti in caso di domande.

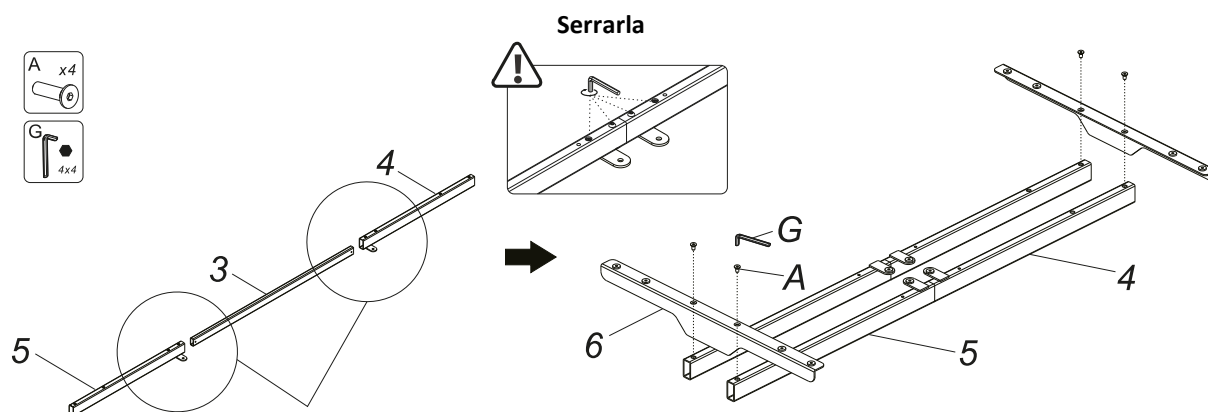
### 4. Elenco dei componenti

<p>(1)</p>  <p>2x piedi</p>	<p>(2)</p>  <p>2x colonne di sollevamento</p>
<p>(3)</p>  <p>2x aste di collegamento</p>	<p>(4)</p>  <p>2x traverse di supporto a sinistra</p>
<p>(5)</p>  <p>2x traverse di supporto a destra</p>	<p>(6)</p>  <p>2x staffe laterali</p>
<p>(7)</p>  <p>1x braccio adattatore</p>	<p>(8)</p>  <p>1x adattatore</p>

<p>(9)</p>  <p>1x scatola di controllo</p>	<p>(10)</p>  <p>1x telecomando</p>
<p>(11)</p>  <p>1x cavo adattatore</p>	<p>(12)</p>  <p>1x spina di alimentazione</p>

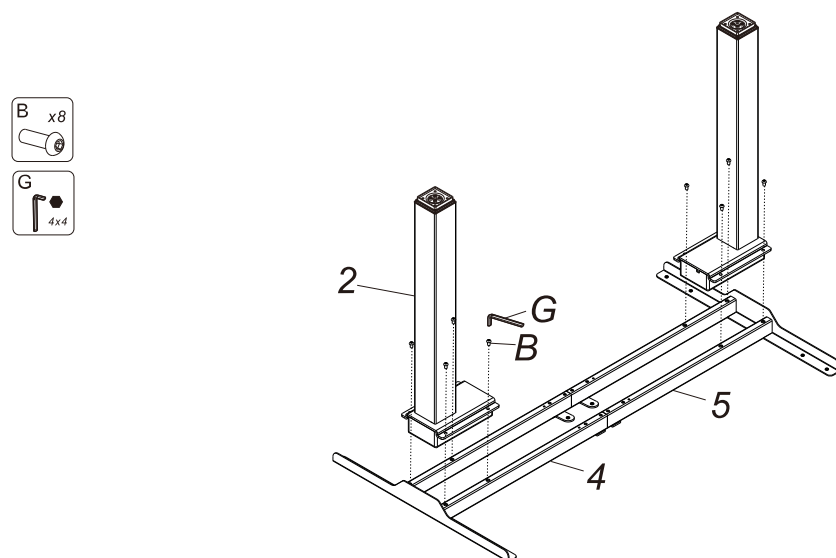


## Passaggio 1: Installare la traversa di supporto e la staffa laterale:



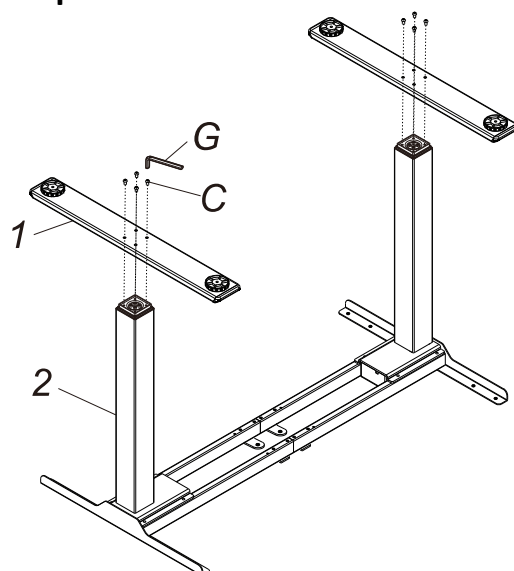
- Se l'asta di collegamento non può essere inserita nella traversa di supporto, allentare le viti sulla traversa
- Utilizzare le viti (A) per collegare l'asta di collegamento (3) con la traversa di supporto a sinistra (4) e la traversa di supporto a destra (5), e serrarle con la chiave a brugola (G)
- Utilizzare le viti (A) per collegare la staffa laterale (6) con la traversa di supporto a sinistra (4) e la traversa di supporto a destra (5), e serrare con la chiave a brugola (G)

## Passaggio 2: Installare la colonna di sollevamento:



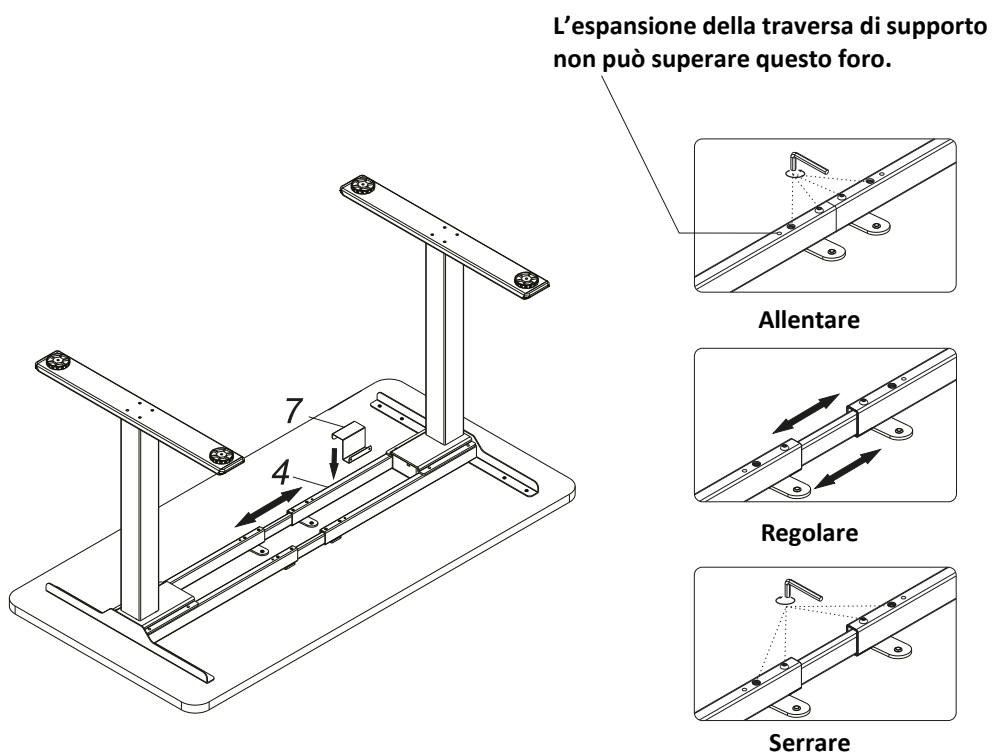
- Utilizzare le viti (B) per collegare la colonna di sollevamento (2) con la traversa di supporto a sinistra (4) e la traversa di supporto a destra (5), e serrarle con la chiave a brugola (G)

### Passaggio 3: Installare i piedi:



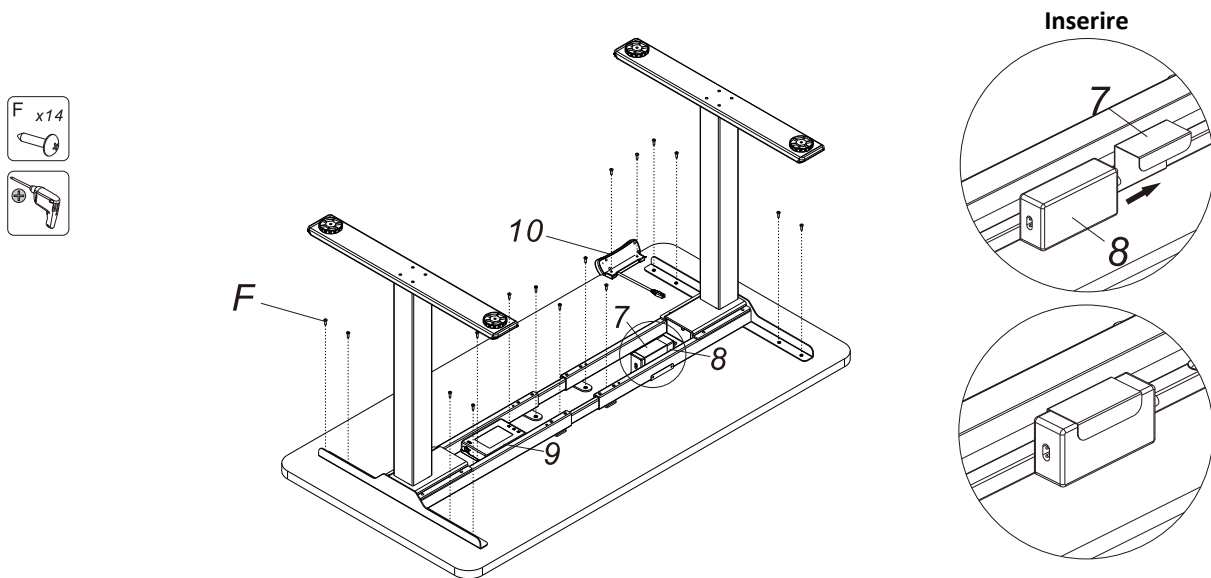
- Collegare i piedi (1) e la colonna di sollevamento (2) con le viti (C) e serrarli con la chiave a brugola (G)

### Passaggio 4: Installare il braccio adattatore:



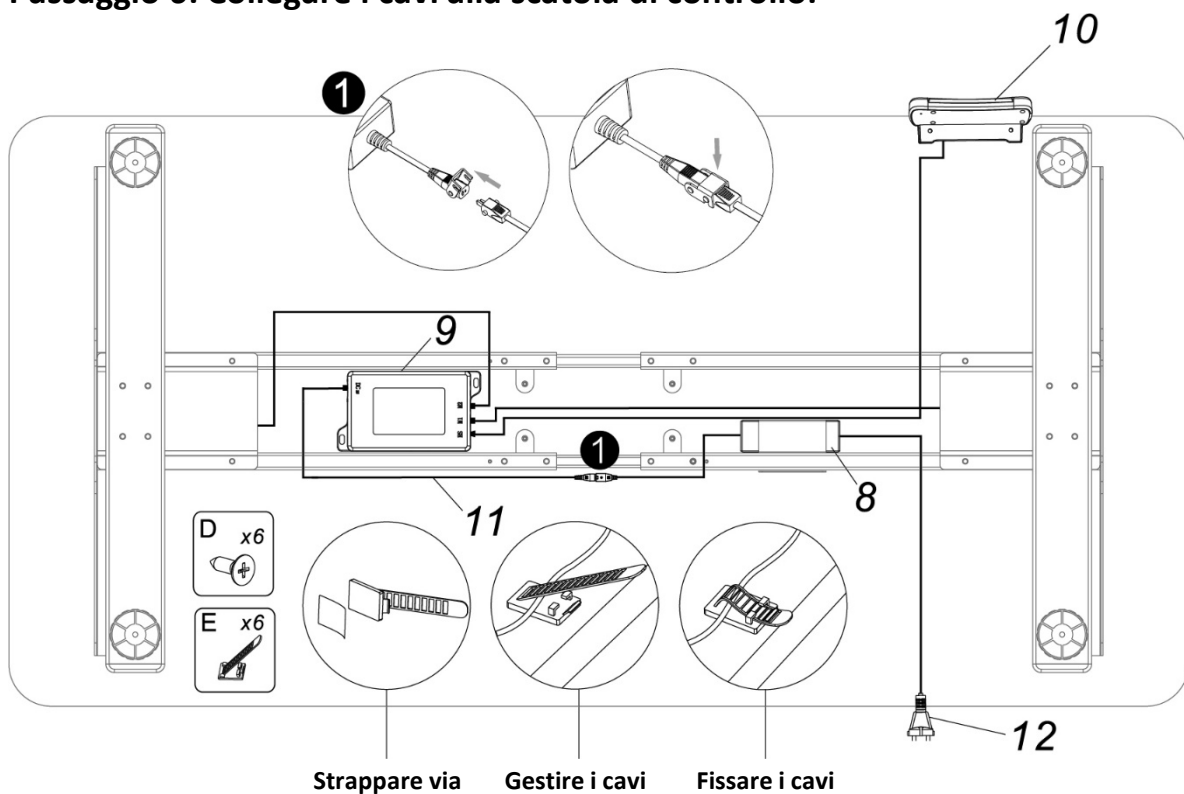
- La distanza di espansione della traversa di supporto può essere regolata in base all'uso effettivo.
- Serrare il braccio adattatore (7) nella traversa di supporto a sinistra prima di aprire la scrivania (4).

## Passaggio 5: Installare la scrivania, il telecomando, la scatola di controllo e l'adattatore:



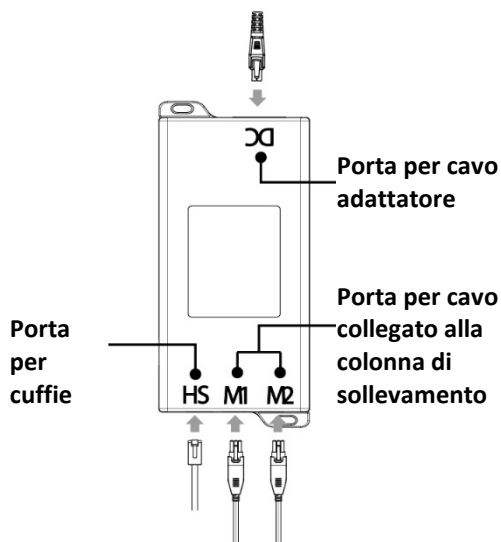
- Fissare la scrivania con le viti (F) e poi fissare la scatola di controllo (9) sulla scrivania con le viti (F). Il telecomando (10) è fissato sulla scrivania con viti proprie e poi è necessario inserire l'adattatore nel braccio adattatore.

## Passaggio 6: Collegare i cavi alla scatola di controllo:



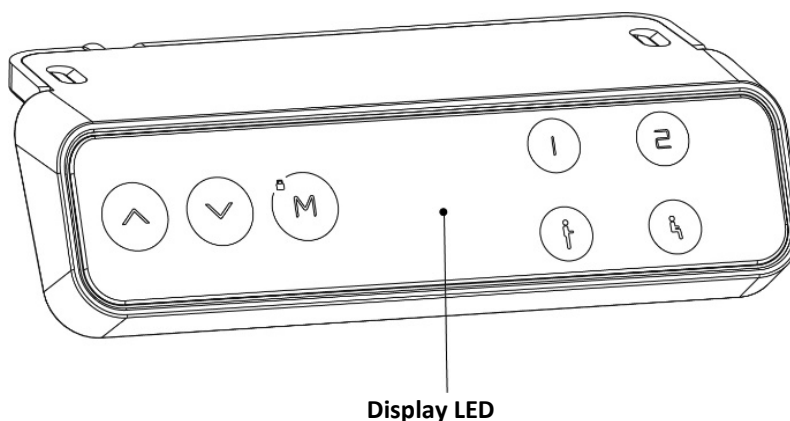
- Fissare i cavi nella scrivania con la canalina passacavi (E), e poi utilizzare le viti (D) per fissare la canalina passacavi (E) e tenere in ordine i cavi sulla scrivania.





## 5. Unità operativa

### Profilo del prodotto



### Specifiche del prodotto

#### Introduzione ai pulsanti

Ci sono sette pulsanti “▲”, “▼”, “1”, “2”, “†”, “‡”, “M”

- (1) “▲”: Regolazione della scrivania verso l’alto
- (2) “▼”: Regolazione della scrivania verso il basso
- (3) “1”: Posizione 1, prima posizione in altezza salvata dall’utente
- (4) “2”: Posizione 2, seconda posizione in altezza salvata dall’utente
- (5) “†”: il display visualizza “3”, indica la posizione dell’altezza in piedi salvata dall’utente.
- (6) “‡”: il display visualizza “4”, indica la posizione dell’altezza in piedi salvata dall’utente.
- (7) “M”: Pulsante di salvataggio dell’altezza, per la funzione di memoria altezza;

Blocco bambini: per sicurezza

## Istruzioni operative

- Funzione blocco bambini:
  - a. Quando il blocco bambini viene attivato, l'indicatore blu del blocco bambini (☺ e M direttamente sopra) si accende
  - b. Premere il pulsante e l'indicatore lampeggia una volta
  - c. Per sbloccare o avviare il blocco bambini, tenere premuto il pulsante M per circa 5 secondi.
  - d. Solo quando il blocco bambini viene sbloccato tutti i pulsanti possono funzionare normalmente.
  
- Funzione di regolazione dell'altezza:

Premere il pulsante "▲" or "▼" per regolare l'altezza.  
Il display LED mostra l'altezza corrente.
  
- Funzione di memoria dell'altezza:
  - a. Premere il pulsante SU o GIÙ per regolare l'altezza all'altezza desiderata. Premere "M" per memorizzare l'altezza e lo schermo mostrerà "5-"; Premere "1", "2", o "†", "‡" poi salvare l'altezza nella posizione corrispondente 1, 2, 3 o 4 che verranno mostrate nello schermo del display come "5-1", "5-2", o "5-3", o "5-4";
  - b. Premere "1", "2" e il pulsante "†", "‡" direttamente per regolare automaticamente l'altezza memorizzata.
  
- Regolazione della sensibilità anti-collisione - caratteristiche opzionali:
  - a. Tenere premuti i pulsanti "▲" "▼" per 5 secondi contemporaneamente per commutare la sensibilità. Commutare un file alla volta e dividere in 4 file (A-3, A-2, A-1, A-0);
  - b. Il display mostra "A-0", la funzione anti-collisione è disattivata; il display mostra "A-1", bassa sensibilità; il display mostra "A-2", media sensibilità "A-3", elevata sensibilità;
  - c. Durante la regolazione dell'altezza, quando la scrivania entra in contatto con un altro oggetto, si ferma immediatamente e torna indietro per evitare danni.
  - d. Tenere premuti i pulsanti "▲" "▼" per 5 secondi contemporaneamente per commutare la sensibilità. Se il display non visualizza il codice sopra, non è presente la funzione anti-collisione.

- Risoluzione dei problemi:
  - a. Azzerare il sistema: Quando il LED indica “RSF” o “r5t”, premere il pulsante “▼” e tenerlo premuto finché la scrivania non raggiunge l’altezza più bassa e rimbalza (si alza un po’). Poi si ferma e indica l’altezza corrente, significa che l’azzeramento è terminato con successo.
  - b. Se non funziona e il LED visualizza “E01” o “E02”, riprovare 18 minuti più tardi.
  - c. Se l’unità display mostra un messaggio di errore e non c’è risposta quando si preme il pulsante “▼”, controllare il collegamento del cavo e poi scollegare l’alimentazione per almeno 10 secondi. Ricollegare l’alimentazione e premere di nuovo il pulsante “▼” per avviare il processo di azzeramento quando “RSF” o “r5t” vengono visualizzati.
  - d. Se l’unità display non ha mostrato “RSF” o “r5t”, premere “M” + “†” contemporaneamente per 3-5 secondi. Si sentiranno due bip (bip, bip), poi il sistema è pronto, premere “▼” per avviare la procedura di azzeramento.
  - e. Se i procedimenti sopra descritti sono inefficaci, contattare il nostro servizio di assistenza clienti.

## 6. Importanti istruzioni di sicurezza e utilizzo

- Questo apparecchio può essere usato da bambini a partire da 8 anni di età e da persone con ridotte capacità fisiche, sensoriali o mentali o con mancanza di esperienza e conoscenza, a condizione che siano stati supervisionati o istruiti sull’uso dell’apparecchio in modo sicuro e che comprendano i pericoli connessi.
- Persone con ridotte capacità fisiche, mentali e/o mancanza di esperienza e conoscenza non devono utilizzare il prodotto, a meno che non siano sorvegliate, non comprendano i pericoli coinvolti o non siano state istruite accuratamente nell’uso dell’apparecchio da una persona responsabile della loro sicurezza.
- Ai bambini è vietato giocare sul prodotto per via di un’azione imprevista durante il gioco, quindi qualsiasi conseguenza pericolosa causata da questa azione impropria non sarà a carico dei produttori. Ai bambini è vietato giocare con l’apparecchio.
- Familiarizzare con tutte le funzioni e le impostazioni del prodotto prima di utilizzarlo per la prima volta.
- Controllare attentamente per assicurare un assemblaggio corretto e completo prima dell’uso.
- I bambini non devono eseguire operazioni di pulizia e manutenzione senza la sorveglianza di un adulto.

- Se il cavo di alimentazione è danneggiato, deve essere sostituito dal produttore, dal suo rappresentante di zona o da una persona altrettanto qualificata per evitare un pericolo.
- Assicuratevi che non ci siano fonti di pericolo nel vostro ambiente operativo, per esempio, non gettate gli utensili in giro. Gestire sempre con attenzione i materiali di imballaggio per evitare ogni possibile pericolo, ad esempio il sacchetto di plastica può comportare un pericolo di soffocamento per i bambini.
- Conservare la confezione originale dell'apparecchio, se necessario, in caso di utilizzo futuro per il trasporto.
- Alimentazione: AC 100 V – 240 V, 50 / 60 Hz
- Temperatura di esercizio: 0 – 40 °C
- Scollegare la spina di alimentazione prima della pulizia, togliere la polvere sulla superficie con un panno leggermente bagnato; fare attenzione a non far entrare le gocce nelle parti interne, non allentare il connettore
- La scatola elettrica contiene componenti elettronici, metalli, plastica, fili ecc., quindi smaltirla secondo la legislazione ambientale di ogni paese, non come rifiuto domestico generico
- Un leggero rumore causato dalla cinghia con nervature a V o dal sistema frenante dovuto alla struttura non avrà alcun effetto sull'uso dell'apparecchiatura
- È vietato usare materiali corrosivi o abrasivi per pulire l'apparecchiatura. Assicurarvi che il detergente usato non inquina l'ambiente
- L'apparecchiatura deve essere utilizzata insieme all'unità di alimentazione inclusa in dotazione. Ogni persona che è responsabile per questa scrivania durante l'installazione, l'impiego della stessa quotidianamente o l'assistenza e la riparazione dovrebbe leggere attentamente queste istruzioni. Tenere queste istruzioni accanto alla scrivania per lavorare da in piedi/seduti
- La scrivania deve essere utilizzata solo come tavolo per lavorare con la possibilità di regolare l'altezza in continuo tra la posizione in piedi/seduta. Il tavolo deve essere utilizzato solo all'interno e in locali asciutti (ufficio o ambiente simile)
- Il tavolo non deve essere sovraccarico – il carico massimo è 100 kg
- I motori possono essere utilizzati costantemente per un massimo di 2 minuti. Successivamente i motori devono essere fermati per circa 18 minuti prima di poterli utilizzare nuovamente
- Qualsiasi inosservanza delle istruzioni di sicurezza e di installazione contenute nel presente manuale può causare gravi lesioni alle persone
- Non sedersi mai sulla scrivania per evitare gravi lesioni alla persona
- Non pulire il prodotto con acqua se è ancora collegato all'alimentazione elettrica

- Non smontare il prodotto o sostituirne i componenti quando l'alimentazione elettrica è ancora collegata
- Non utilizzare mai il sistema in caso di danni al cavo di alimentazione o alla spina
- Non mettere mai in funzione il sistema in ambienti umido se i suoi componenti elettrici sono a contatto con del liquido
- Non mettere in funzione il sistema se la scatola di controllo emette rumori o odori. Non sono consentite modifiche al gruppo motore e alla scatola di controllo
- Eliminare tutti gli ostacoli che si trovano nel campo di regolazione dell'altezza
- Posare i cavi e i connettori in modo che non possano costituire rischio d'inciampo
- Non sono consentiti tentativi di ricostruire il telaio della scrivania
- Non aggiungere nulla alle giunzioni regolabili del telaio della scrivania.
- L'uso all'aperto non è consentito
- Quando il tavolo viene spostato verso l'alto/il basso, tenere la distanza necessaria per evitare il rischio di rimanere schiacciati tra la scrivania e gli oggetti fissati nell'area circostanze.
- Quando il tavolo viene spostato verso l'alto/il basso, l'utente deve controllare che nessuno subisca lesioni o che nessun oggetto venga danneggiato. La scrivania non deve urtare un oggetto fisso in modo tale che non si rovesci. Rimuovere sempre qualsiasi sedia prima di spostare il tavolo verso l'alto/il basso
- Modifiche alla scatola di controllo sono assolutamente vietate
- Il tavolo non deve essere utilizzato come dispositivo per sollevare persone

### **Smaltimento dei rifiuti**



Questo simbolo indica che il prodotto non deve essere smaltito con i rifiuti domestici. Per evitare possibili danni all'ambiente o pericoli alla salute umana derivanti dallo smaltimento incontrollato dei rifiuti, riciclarlo in modo responsabile per favorire il riutilizzo sostenibile delle materie prime.

Per la resa del dispositivo usato, utilizzare i servizi di restituzione e raccolta o contattare il rivenditore da cui è stato acquistato il prodotto. Questi possono farsi carico del prodotto per un riciclo sicuro nel rispetto dell'ambiente.

Con la presente Assmann Electronic GmbH dichiara che la dichiarazione di conformità fa parte del contenuto della spedizione. Se la dichiarazione di conformità è mancante, è possibile richiederla per posta al seguente indirizzo del produttore.

**[www.assmann.com](http://www.assmann.com)**

Assmann Electronic GmbH

Auf dem Schüffel 3

58513 Lüdenscheid, Germania

