



Rama biurka z elektryczną regulacją wysokości



Instrukcja obsługi i montażu

DA-90430 DA-90431 DA-90432

Spis treści

1. Wstęp	3
2. Funkcje	3
3. Zawartość opakowania	3
4. Cechy produktu	4
4.1 Lista akcesoriów	4
4.2 Lista części	4
5. Montaż	6
Krok 1	6
Krok 2	8
Krok 3	9
Krok 4	10
Krok 5	11
Krok 6	12
Krok 7	13
6. Korzystanie z panelu	13
6.1 Obsługa panelu	14
6.2 Rozwiązywanie najczęstszych usterek	14
6.3 Ważne informacje dotyczące bezpieczeństwa i korzystania:	15

1. Wstęp

Dzięki ramie biurka z elektryczną regulacją wysokości bez trudu przekształcisz swoje biurko w stanowisko robocze do pracy siedzącej i stojącej. Szkoda pieniędzy i zachodu na poszukiwanie biurka z regulacją wysokości — wystarczy zastosować ramę DIGITUS® z elektryczną regulacją wysokości. Zestaw pasuje do wszystkich blatów o szerokości od 110 do 160 cm i o głębokości od 50 do 80 cm. Rama umożliwia regulację wysokości w zakresie od 71,5 do 121,5 cm. Prędkość podnoszenia wynosi 25 mm/s. Funkcja zapobiegająca kolizjom automatycznie zatrzymuje ruch ramy po uderzeniu w przeszkodę podczas ruchu w dół i w górę. Maksymalne obciążenie ramy wynosi 70 kg. Popraw swój stan zdrowia i uniknij uszkodzeń kręgosłupa lub układu mięśniowo-szkieletowego!

2. Funkcje

1. Maksymalna nośność 70 kg
2. Elastyczna rama — odpowiednia dla blatów o szerokości 1000–1600 mm i głębokości 500–750 mm
3. Wygodna elektryczna regulacja wysokości (bez blatu): 71,5–121,5 cm
4. Panel sterowania góra–dół
5. Silnik do bezproblemowej i cichej (<50 dB) regulacji wysokości — prędkość podnoszenia 25 mm/s
6. Funkcja ochrony przed kolizjami (akcelerometr) — wykrywanie przeszkód podczas ruchu w górę i w dół
7. Funkcja automatycznego zatrzymania — wyłącza silnik w przypadku napotkania oporu i nieznacznie cofa ramę
8. Maksymalne wymiary: Szer. 135 cm x gł. 59 cm x wys. 121,5 cm
9. Minimalne wymiary: Szer. 97,5 cm x gł. 59 cm x wys. 71,5 cm
10. Waga: 17,1 kg
11. Kabel zasilający: Wtyczka euro (type C, CEE 7/16) — C7, gniazdo urządzenia, długość: 3 m
12. Kształt: Prostokąt
13. Kolumna typu 2
14. Napięcie zasilania: 100-240 V
15. Częstotliwość 10% (praca ciągła przez 2 minuty, 18 minut przerwy)
Temperatura 0-40°C

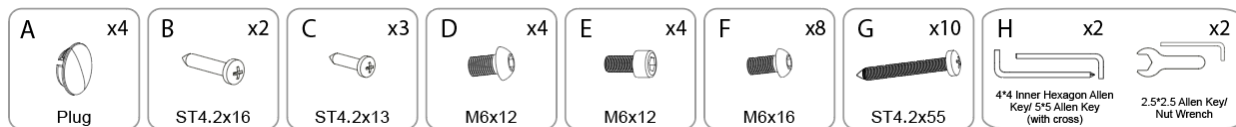
3. Zawartość opakowania

- Rama biurka z elektryczną regulacją wysokości
- Instrukcja obsługi
- Zestaw montażowy

4. Cechy produktu

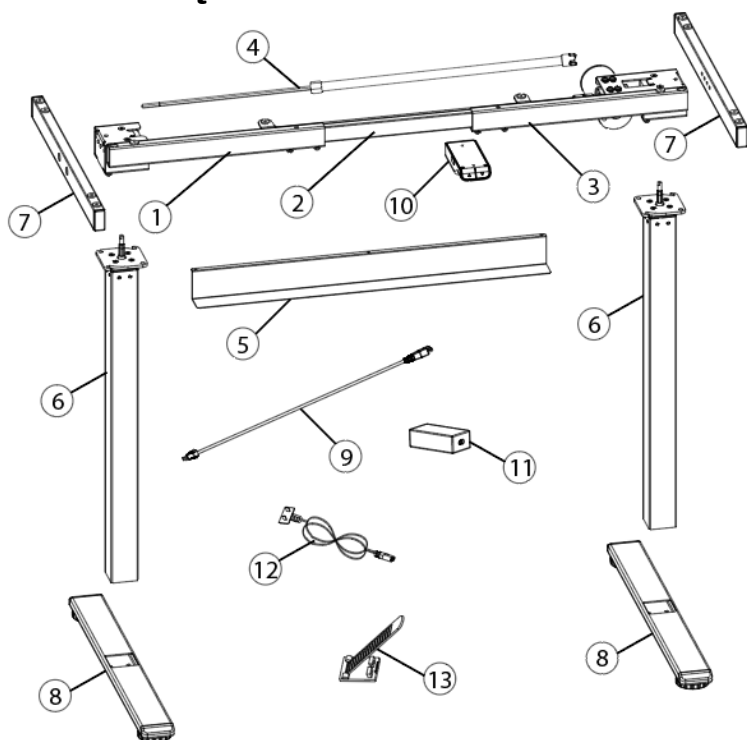
4.1 Lista akcesoriów



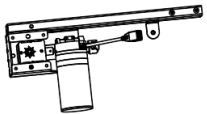



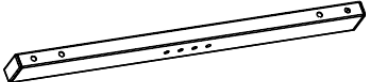
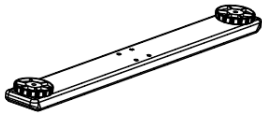


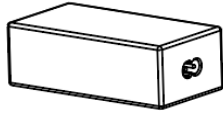
Uwaga: Poniższe rysunki mają charakter wyłącznie instruktażowy i mogą nieco różnić się od dostarczanego produktu i materiałów mocujących. W razie braku narzędzi lub problemów z montażem prosimy o kontakt z działem obsługi klienta.





A	4 x zaślepka	E	4 x M6x12
B	2 x ST4.2x16	F	8 x M6x16
C	3 x ST4.2x13	G	10 x ST4.2x55
D	4 x M6x12	H	klucz imbusowy 4x4 / klucz imbusowy 5x5 (z wkrętakiem krzyżakowym) klucz imbusowy 2,5 x 2,5 i klucz płaski

4.2 Lista części



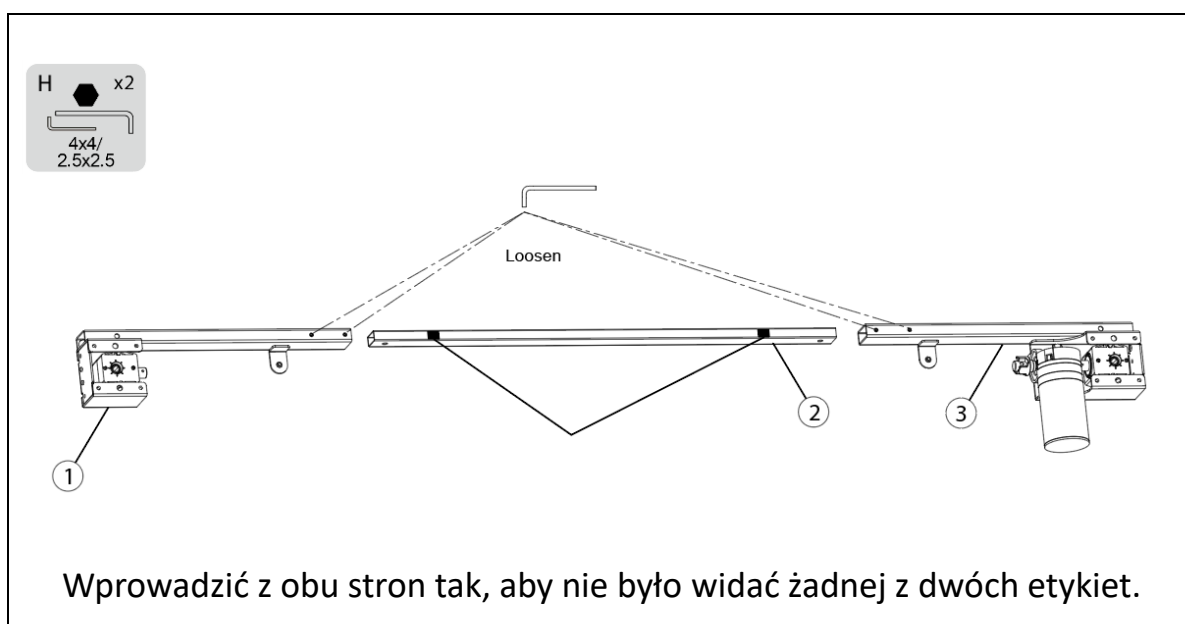
No.	nazwa	Część	Liczba szt.
①	Lewa belka		1
②	Poprzeczka / element łączący		1
③	Prawa belka		1
④	Drażek napędowy		1
⑤	Płytką ozdobną		1
⑥	Kolumna podnosząca		2
⑦	Rurka boczna		2
⑧	Stopa		2
⑨	Przewód przełącznika		1
⑩	Panel		1
⑪	Zasilacz		1

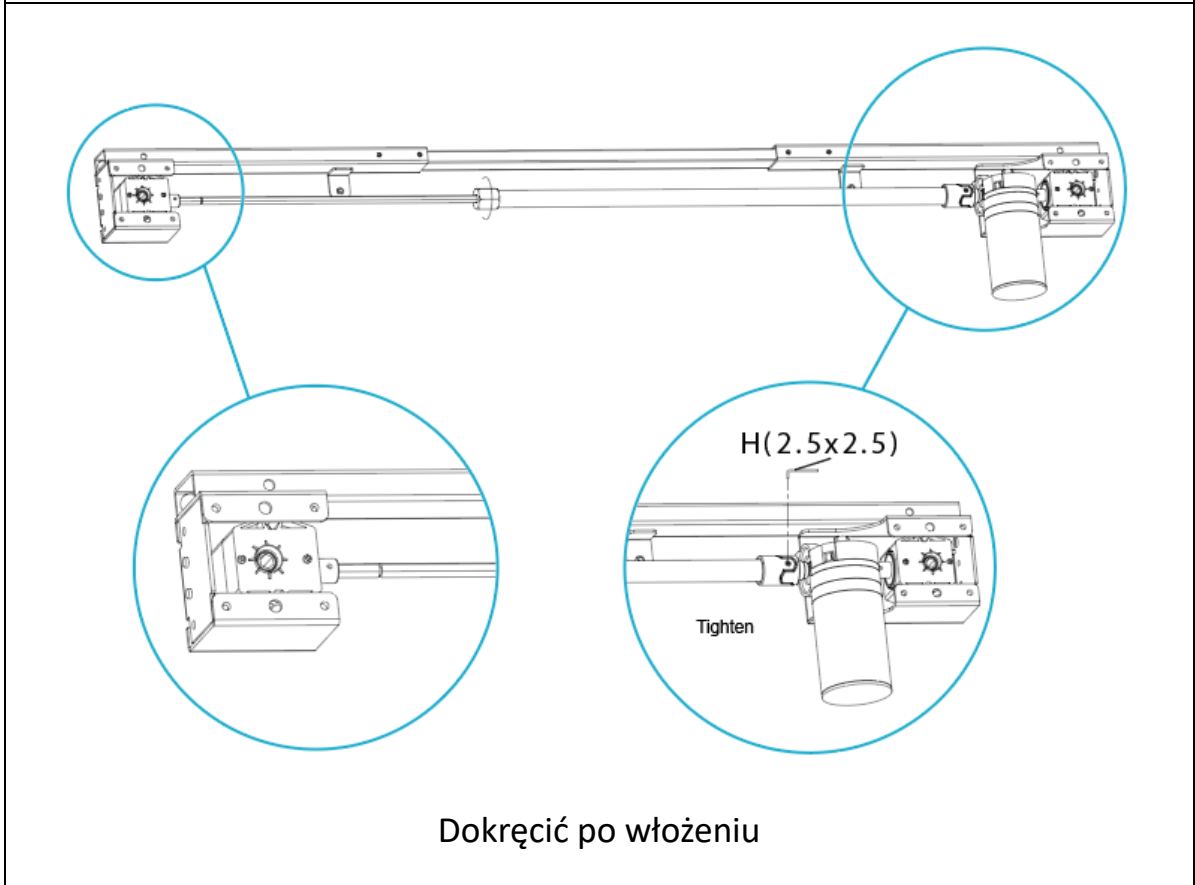
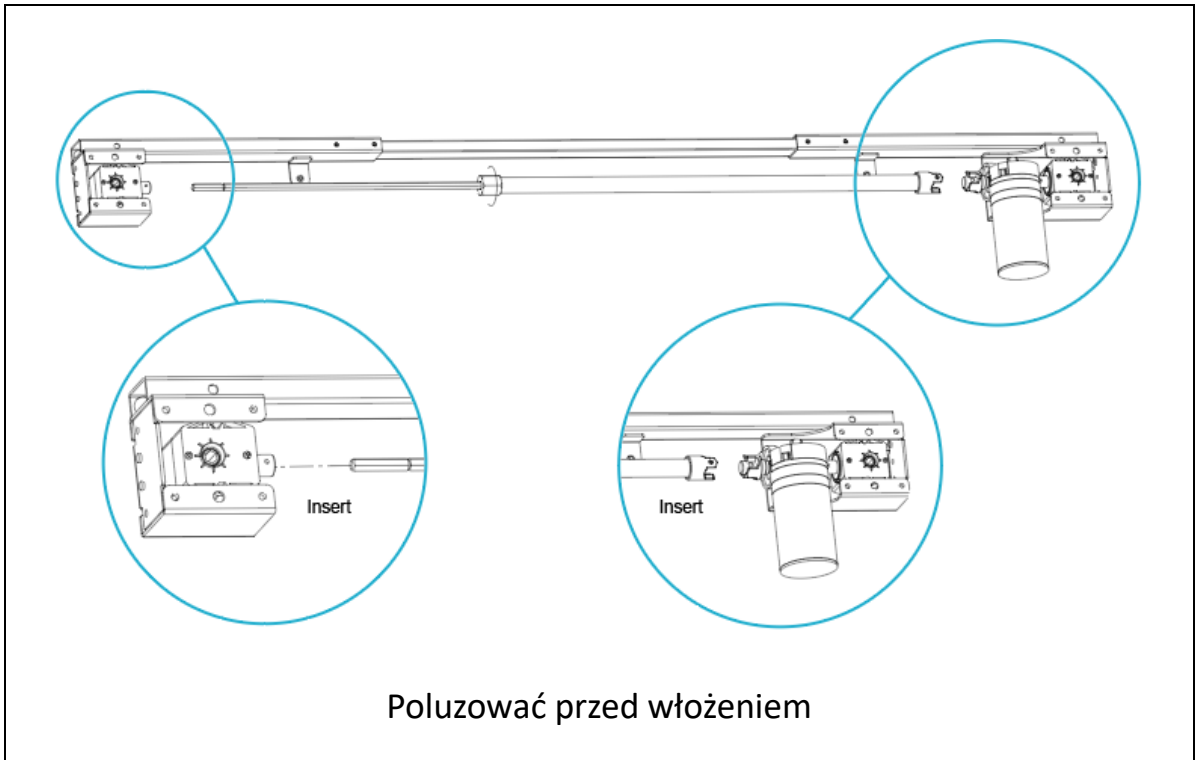
12	Wtyczka		1
13	Opaska kablowa		4

5. Montaż

Krok 1

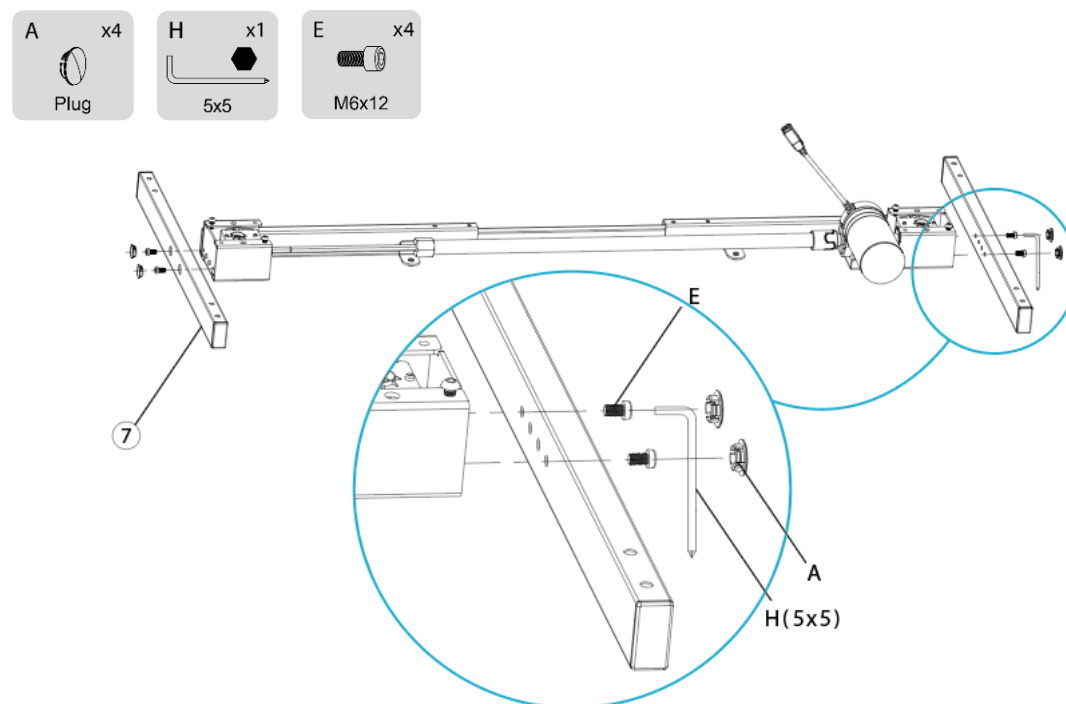
Montaż belek i drążka napędowego





Krok 2

Montaż rurki bocznej



Za pomocą klucza imbusowego 5x5 (z wkrętakiem krzyżakowym) (H) dokręcić śruby (E), zamocować rurki boczne ⑦ i umieścić zaślepki (A) w bocznych otworach.

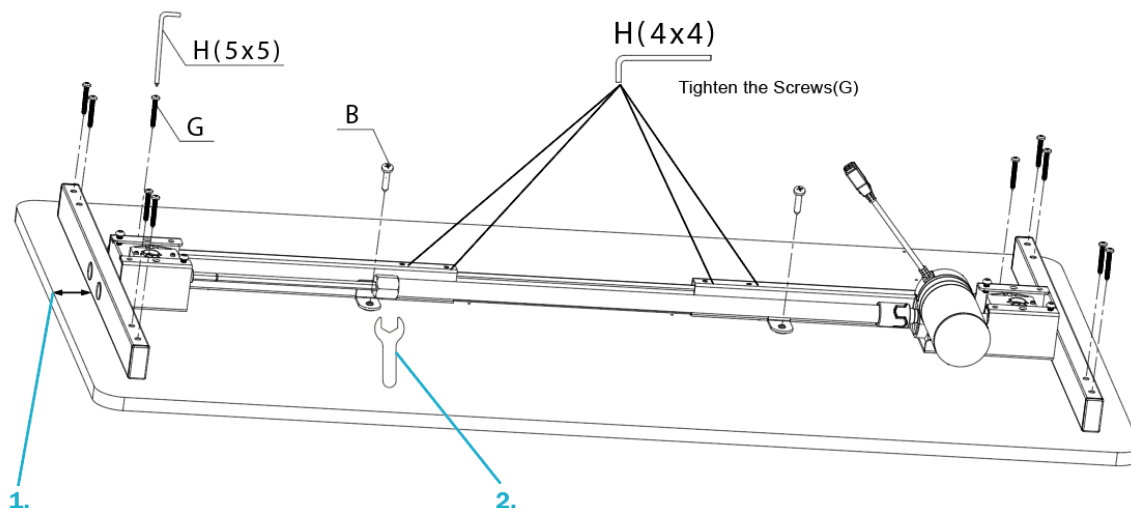
Krok 3

Przymocować blat do belki

Uwaga: Belka powinna znajdować się pośrodku blatu, z zachowaniem równej odległości z obu stron. Wtedy można przymocować blat. Jeśli szerokość belki jest niewłaściwa, wróć do kroku 1, aby dostosować jej szerokość.



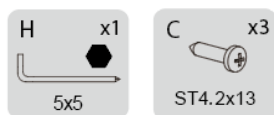
1. Odległość od ramy do zewnętrznej krawędzi blatu nie powinna przekraczać 200 mm.
2. H (klucz płaski)



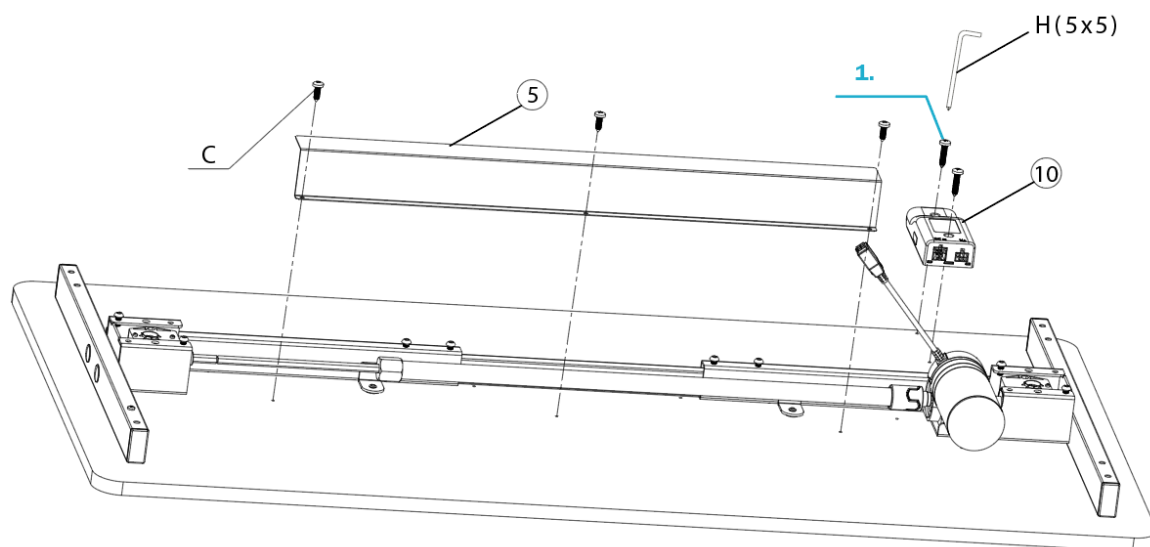
Przymocować zespół belek (krok 2) do blatu, za pomocą klucza imbusowego 5x5 (z wkrętakiem krzyżakowym) (H) wkręcić śruby (G) i (B), a następnie je dokręcić.

Krok 4

Montaż płytki ozdobnej i panelu



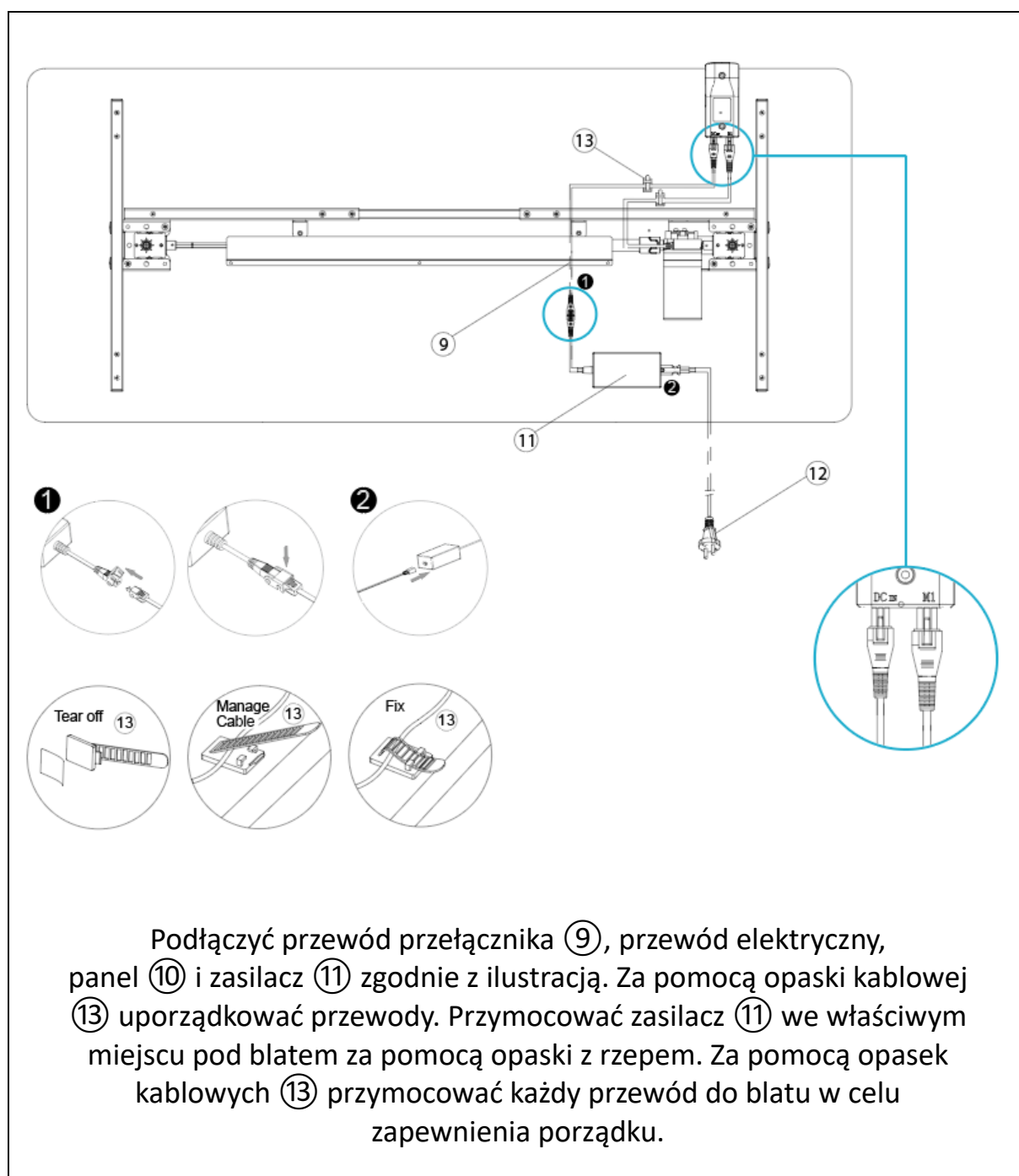
1. Wewnętrzne akcesoria panelu ST4.2x19



Przymocować płytkę ozdobną ⑤ śrubami C w celu zakrycia głównych części drążka napędowego; przymocować uchwyt ⑩ z boku silnika (jak pokazano na ilustracji) i przymocować śrubami ST4.2x19 dołączonymi do panelu.

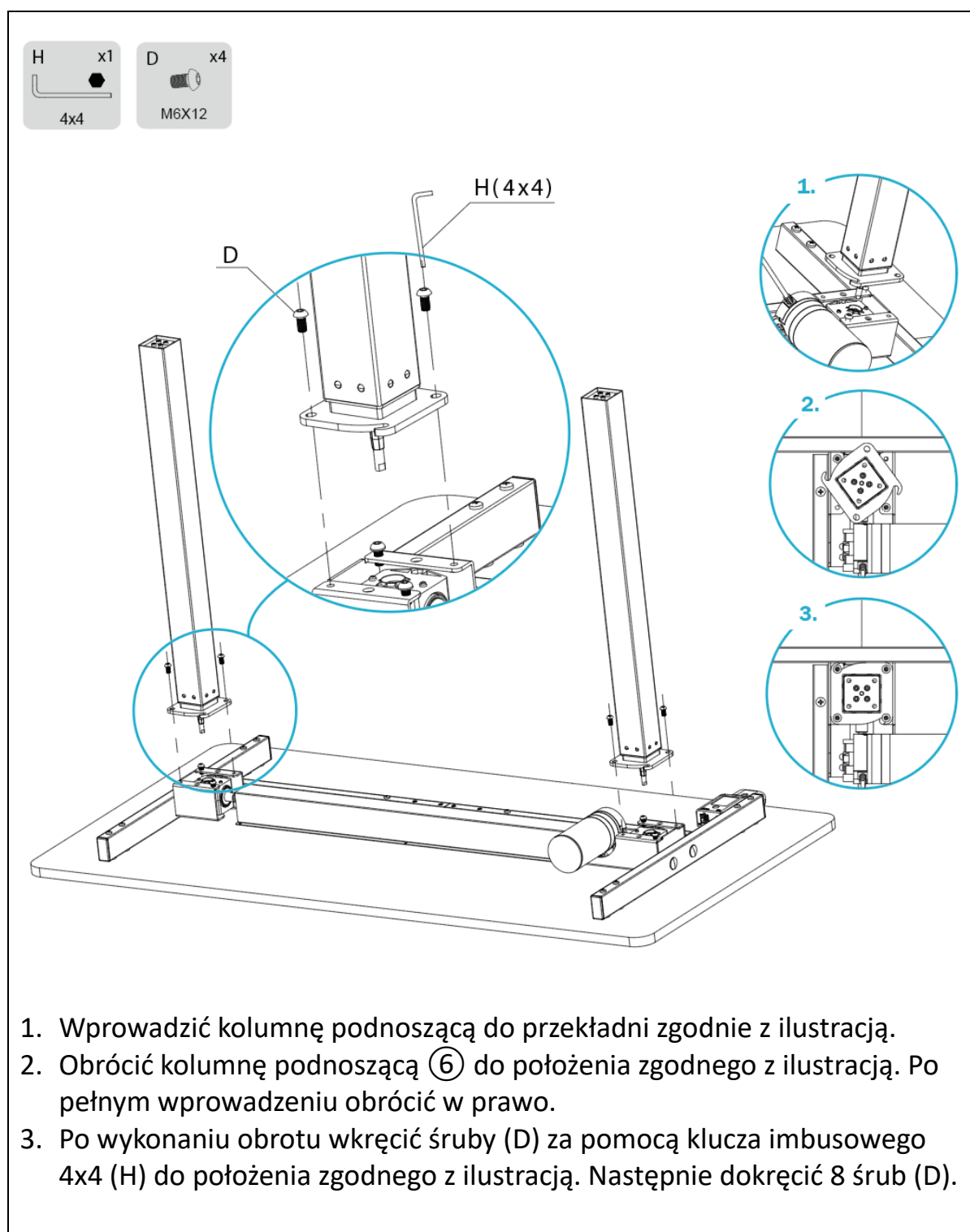
Krok 5

Podłączenie przewodów panelu, silnika i zasilacza



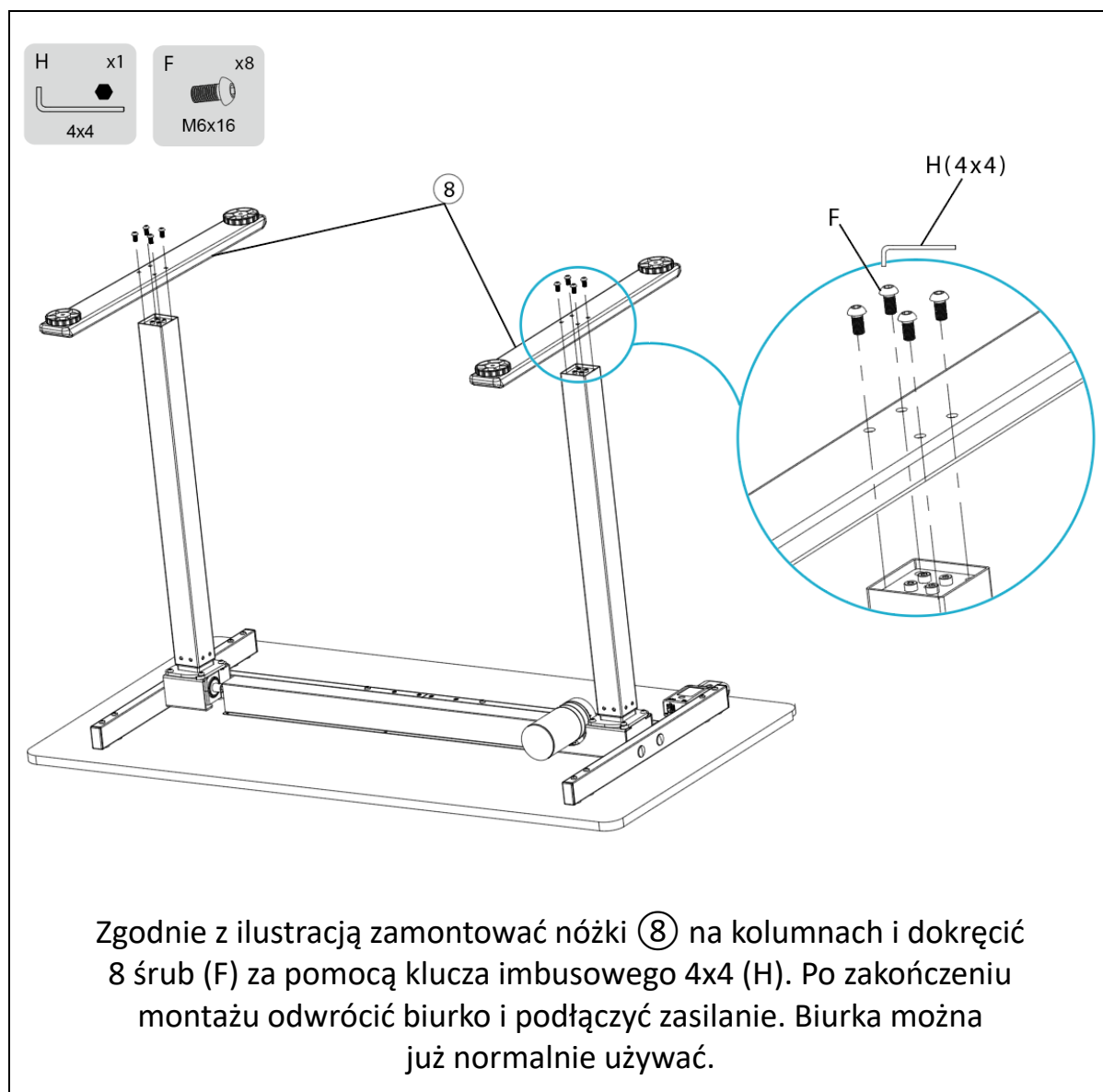
Krok 6

Montaż kolumn podnoszących

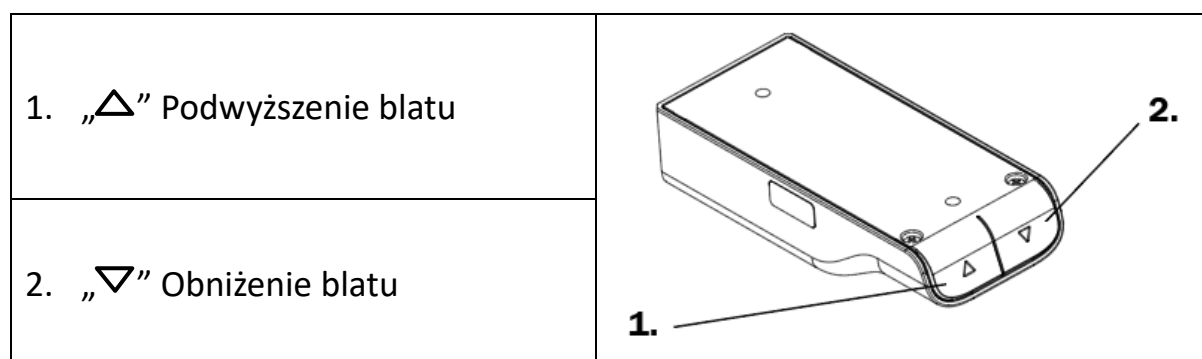


Krok 7

Montaż nóżek



6. Korzystanie z panelu



6.1 Obsługa panelu

Przyciski zmiany wysokości

- Nacisnąć przycisk „ Δ ” / „ ∇ ”, aby dostosować wysokość blatu biurka.

Funkcja reset

- Przy najniższej pozycji nacisnąć przycisk „w dół ∇ ” i przytrzymać go dłużej niż 5 sekund, aby przejść do trybu resetu. Rama uniesie się nieco, po czym opuści się do najniższego położenia i zatrzyma się. Reset został wykonany pomyślnie.
- Jeśli blat nie znajduje się w najniższym położeniu (wysokość), przytrzymać przycisk „ ∇ ”, aż rama osiągnie najniższe położenie. Zwolnić przycisk „ ∇ ” na krótką chwilę, a następnie nacisnąć przycisk „ ∇ ” i przytrzymać go ponad 5 sekund. Rama uniesie się nieco, po czym opuści się do najniższego położenia i zatrzyma się. Reset został wykonany pomyślnie.

Funkcja zapobiegająca kolizjom

- Dzięki zintegrowanemu czujnikowi, kiedy urządzenie napotka na swojej drodze jakieś objekty, natychmiast się zatrzyma w celu uniknięcia uszkodzenia.
- Aby włączyć lub wyłączyć funkcję zapobiegania kolizjom, należy jednocześnie nacisnąć i przytrzymać przez ponad 5 sekund przyciski „ Δ ” i „ ∇ ”.

6.2 Rozwiązywanie najczęstszych usterek

Poniższe wskazówki ułatwią wykrycie i wyeliminowanie najczęściej występujących usterek i błędów. Jeśli wystąpiła jakaś usterka niewymieniona poniżej, należy skontaktować się ze sprzedawcą produktu. Wyłącznie producent i fachowi pracownicy mogą prawidłowo zidentyfikować i naprawić usterki i błędy.

Typ usterki	Metoda
Brak reakcji w przypadku naciśnięcia i przytrzymania strzałki w dół po podłączeniu zasilacza	<ol style="list-style-type: none">1. Sprawdzić, czy wszystkie kable są dobrze podłączone2. Skontaktować się ze sprzedawcą lub dystrybutorem
Nie można podnieść blatu	<ol style="list-style-type: none">1. Sprawdzić, czy blat nie jest przeładowany, maks. nośność: 70 kg2. Skontaktować się ze sprzedawcą lub dystrybutorem
Przeciążenie (cykl roboczy: maks. 2 min wł. / 18 min wył.)	<ol style="list-style-type: none">1. Ponowne uruchomienie po 18 minutach bezczynności z powodu zbyt długiego czasu pracy2. Skontaktować się ze sprzedawcą lub dystrybutorem

Możliwy jest ruch w dół, ale nie w górę	<ol style="list-style-type: none"> 1. Reset 2. Skontaktować się ze sprzedawcą lub dystrybutorem
Opadanie w dół	<ol style="list-style-type: none"> 1. Sprawdzić, czy blat nie jest przeładowany, maks. nośność: 70 kg 2. Skontaktować się ze sprzedawcą lub dystrybutorem

6,3 Ważne informacje dotyczące bezpieczeństwa i korzystania:

Ważne informacje dotyczące bezpieczeństwa i korzystania:

- Niniejsze urządzenie może być używane przez dzieci od 8 roku życia oraz osoby o ograniczonej sprawności fizycznej, sensorycznej lub umysłowej, czy też osoby bez doświadczenia i wiedzy, wyłącznie pod warunkiem, że zostaną one objęte nadzorem lub poinstruowane w zakresie korzystania z urządzenia w bezpieczny sposób i gdy są one świadome zagrożeń z tym związanych.
- Osoby z ograniczoną sprawnością fizyczną lub psychiczną, jak również osoby niedoświadczone i nieposiadające wystarczającej wiedzy mogą używać urządzenia wyłącznie pod nadzorem lub pod warunkiem ich poinstruowania przez osobę odpowiedzialną za ich bezpieczeństwo w zakresie korzystania z urządzenia w bezpieczny sposób i gdy są one świadome zagrożeń z tym związanych.
- Dzieci nie mogą bawić się produktem, ponieważ podczas zabawy może dojść do nieprzewidzianych czynności, dlatego producent nie ponosi odpowiedzialności za wszelkie niebezpieczne konsekwencje spowodowane takimi niewłaściwymi działaniami. Dzieci nie mogą bawić się urządzeniem.
- Przed pierwszym użyciem należy zapoznać się ze wszystkimi funkcjami i ustawieniami oprogramowania produktu.
- Przed użyciem urządzenia należy dokładnie sprawdzić je pod kątem prawidłowego i kompletnego montażu.
- Dzieci bez nadzoru nie mogą zajmować się czyszczeniem i konserwacją urządzenia.
- W przypadku uszkodzenia kabla zasilania należy wymienić go u producenta, przedstawiciela serwisowego lub fachowca o zbliżonych kwalifikacjach, aby uniknąć zagrożenia.
- Należy upewnić się, że w miejscu użytkowania urządzenia nie ma żadnych źródeł zagrożeń, na przykład pojemników lub narzędzi. Zawsze należy ostrożnie obchodzić się z materiałem opakowania w celu uniknięcia wszelkich możliwych zagrożeń, np. torba foliowa może doprowadzić do zagrożenia duszenia się dziecka.

- Należy zachować oryginalne opakowanie urządzenia, ponieważ może ono być potrzebne do późniejszego użycia w celu transportu.
- Zasilanie: 100–240 V AC, 50/60 Hz
- Temperatura robocza: od 0 do 40°C
- Należy odłączyć zasilanie przed czyszczeniem urządzenia, wycierać kurz na powierzchni za pomocą lekko nawilżonej ścierki do naczyń, a ponadto uważać, aby woda nie kapłała na wewnętrzne części, nie zluźniać połączenia.
- Moduł elektroniczny zawiera komponenty elektroniczne, metalowe, plastikowe, przewody itd., dlatego należy zutylizować go zgodnie z przepisami ochrony środowiska danego kraju, natomiast nie wolno wyrzucać razem z odpadami z gospodarstwa domowego.
- Niewielki hałas spowodowany przez żebrowany pas klinowy lub system hamulcowy w związku ze strukturą urządzenia nie będzie mieć żadnego wpływu na funkcjonalność urządzenia.
- Do czyszczenia urządzenia nie wolno używać żadnych żrących lub ściernych materiałów. Należy upewnić się, że stosowany środek czyszczący nie spowoduje zanieczyszczenia środowiska naturalnego.
- Urządzenia należy używać wyłącznie w połączeniu z dołączonym zasilaczem. Każda osoba odpowiedzialna za montaż, codzienne użytkowanie lub prace serwisowo-naprawcze biurka powinna dokładnie zapoznać się z instrukcją. Instrukcję należy przechowywać w pobliżu biurka.
- Biurka należy używać wyłącznie jako stanowiska roboczego z możliwością stałej regulacji wysokości do pracy siedzącej i stojącej. Biurka należy używać wyłącznie w pomieszczeniach i w suchym otoczeniu (w warunkach biurowych i podobnych).
- Biurka nie wolno przeciążać — maksymalne obciążenie wynosi 70 kg.
- Silnik może pracować nieustannie przez maks. 2 minuty. Po tym czasie przed jego kolejnym użyciem musi minąć około 18 minut.
- Nieprzestrzeganie zasad bezpieczeństwa i instrukcji montażu przedstawionych w tej instrukcji obsługi może spowodować poważne obrażenia ciała
- Nie wolno siadać na blacie biurka, ponieważ może to spowodować poważne obrażenia ciała.
- Nie czyścić urządzenia wodą, gdy jest podłączone do zasilania.
- Nie rozbierać ani nie wymieniać podzespołów, gdy urządzenie jest podłączone do zasilania.
- Nigdy nie obsługiwać urządzenia z uszkodzonym przewodem zasilającym lub jego wtyczką.
- Nigdy nie obsługiwać urządzenia w otoczeniu o wysokiej wilgotności ani gdy jego podzespoły elektryczne są zawilgocone.
- Nie obsługiwać urządzenia, gdy z układu sterowania wydobywają się głośne dźwięki lub zapach. Nie wolno modyfikować zasilacza ani układu sterowania.

- Usunąć wszelkie przeszkody znajdujące się w zasięgu układu regulacji wysokości.
- Umieścić przewód zasilający oraz jego wtyczkę tak, aby uniemożliwić potknięcie się o nie.
- Nie wolno modyfikować ramy biurka.
- Nie wolno mocować żadnych elementów do regulowanych połączeń ramy biurka.
- Nie wolno używać na zewnątrz.
- Podczas ruchu blatu w dół i w górę należy zachować bezpieczną odległość, aby uniknąć ryzyka zmiżdżenia przez poruszający się blat i przedmioty w jego otoczeniu.
- Podczas ruchu blatu w dół i w górę użytkownik ma obowiązek dbać o to, aby nie spowodować obrażeń u osób trzecich i nie uszkodzić żadnych przedmiotów. Nie należy podnosić blatu tak, aby uderzył on o jakiś przedmiot, ponieważ mogłoby to spowodować przewrócenie biurka. Przed rozpoczęciem podnoszenia lub obniżania blatu należy odsunąć krzesło od biurka.
- Zabrania się dokonywania modyfikacji układu sterowania.
- Zabrania się wykorzystywania biurka do podnoszenia osób.

Utylizacja odpadów

Oznaczonego takim symbolem produktu nie wolno wyrzucać wraz z innymi odpadami z gospodarstw domowych. Aby zapobiec zanieczyszczeniu środowiska naturalnego lub zagrożeniu zdrowia ludzi, należy utylizować produkt w sposób odpowiedzialny, umożliwiając bezpieczne ponowne wykorzystanie zasobów materiałowych.

Aby zwrócić używane urządzenie, należy korzystać z procesu zwrotów lub skontaktować się ze sklepem, w którym produkt został zakupiony. W ten sposób można oddać produkt do utylizacji zgodnej z zasadami ochrony środowiska.



Niniejszym Assmann Electronic GmbH oświadcza, że deklaracja zgodności jest dostarczana z przesyłką. Jeżeli w przesyłce nie ma deklaracji zgodności, można się o nią zwrócić na niżej wymieniony adres producenta.

www.assmann.com

Assmann Electronic GmbH

Auf dem Schüffel 3

58513 Lüdenscheid

Niemcy

