



Telaio per scrivania ad altezza regolabile elettricamente



Manuale di assemblaggio del telaio e visualizzazione

DA-90430 DA-90431 DA-90432

Indice

1. Introduzione	3
2. Caratteristiche	3
3. Contenuto dell'imballaggio.....	3
4. Panoramica del prodotto.....	4
4.1 Elenco degli accessori.....	4
4.2 Elenco dei componenti.....	4
5. Installazione.....	6
Passaggio 1.....	6
Passaggio 2.....	8
Passaggio 3.....	9
Passaggio 4.....	10
Passaggio 5.....	11
Passaggio 6.....	12
Passaggio 7.....	13
6. Modalità di utilizzo del telecomando	13
6.1 Funzionamento del telecomando.....	14
6.2 Gestione dei guasti comuni	14
6.3 Importanti istruzioni di sicurezza e utilizzo.....	15

1. Introduzione

Con questo telaio per scrivania ad altezza regolabile elettricamente è facile trasformare la propria scrivania in una postazione di lavoro da seduti/in piedi. Risparmiate il costo e la fatica di trovare una scrivania regolabile in altezza e utilizzate invece il telaio per scrivania DIGITUS® regolabile elettricamente in altezza. Questo set è adatto a tutte le scrivanie da 110 a 160 cm di larghezza e da 50 a 80 cm di profondità. Il telaio consente la regolazione dell'altezza da 71,5 a 121,5 cm. La velocità di sollevamento è 25 mm/sec. La funzione anti-collisione arresta automaticamente il tavolo quando urta ostacoli nel movimento verso l'alto e verso il basso. Il telaio può sollevare un carico massimo di 70 kg. Migliorate il vostro benessere fisico ed evitate danni dovuti alla postura scorretta o limitazioni del sistema muscolo scheletrico!

2. Caratteristiche

1. Capacità di carico massima fino a 70 kg
2. Telaio flessibile – Adatto per scrivania con larghezza 1000 ~ 1600 mm e profondità 500 ~ 750 mm
3. Regolazione dell'altezza elettrica (senza scrivania): 71,5 ~ 121,5 cm
4. Pannello di controllo per movimento verso l'alto e il basso
5. Motore per regolazione dell'altezza facile e silenziosa (<50 dB)
– Velocità di sollevamento 25 mm/sec.
6. Funzione di protezione anti-collisione (G sensor) – Rilevamento degli ostacoli durante il movimento verso l'alto e il basso
7. Sistema di arresto automatico – Arresta il motore in caso di resistenza e ritrae automaticamente il telaio
8. Dimensioni massime: Largh. 135 x Prof. 59 cm x Alt. 121,5 cm
9. Dimensioni massime: Largh. 97,5 x Prof. 59 cm x Alt. 71,5 cm
10. Peso: 17,1 kg
11. Cavo di alimentazione: Eurospina tipo C (CEE 7/16)
– C7, presa del dispositivo, lunghezza: 3 m
12. Forma: Rettangolare
13. Colonna livello 2
14. Ingresso alimentazione 100-240V
15. Frequenza 10% (funziona costantemente per 2 minuti, pausa per 18 minuti) Temperatura 0-40°C

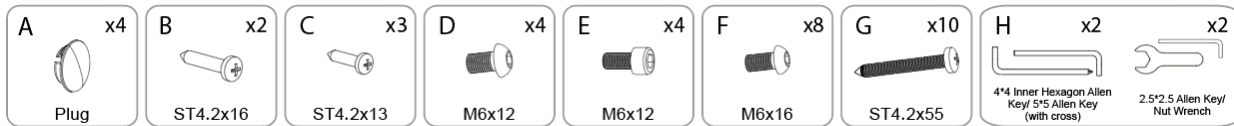
3. Contenuto dell'imballaggio

- Telaio per scrivania ad altezza regolabile elettricamente
- Manuale
- Materiale di montaggio

4. Panoramica del prodotto

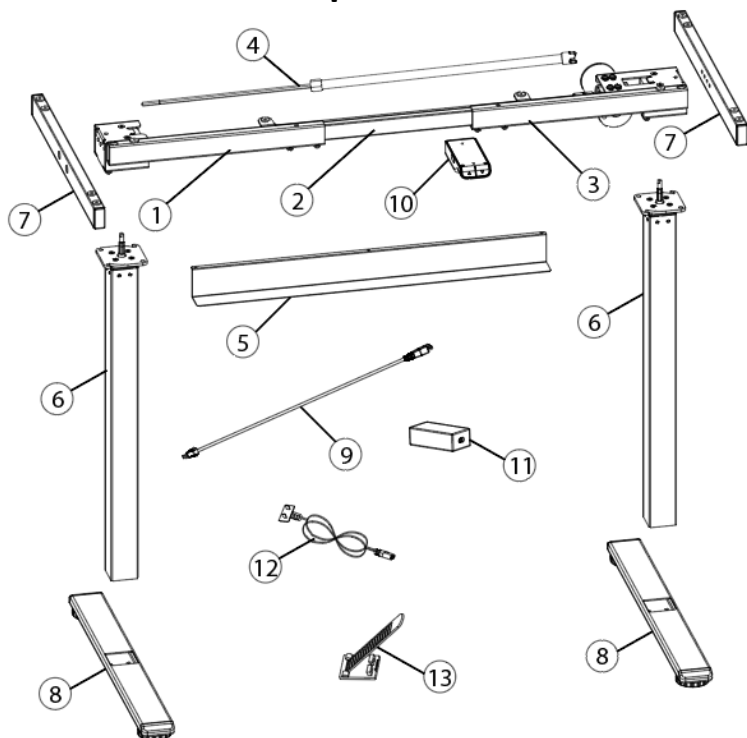
4.1 Elenco degli accessori



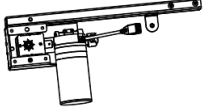



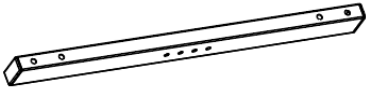
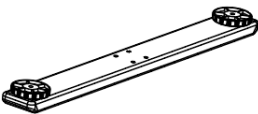


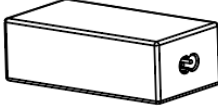
Attenzione: I disegni di seguito sono solo a titolo indicativo e possono differire leggermente dal prodotto e dagli accessori ricevuti. Contattare il dipartimento assistenza clienti se mancano utensili o ci sono problemi di installazione.





A	4x spine	E	4x M6x12
B	2x ST4.2x16	F	8x M6x16
C	3x ST4.2x13	G	10x ST4.2x55
D	4x M6x12	H	chiave a brugola esagonale interna 4x4/ chiave a brugola (con croce) 5x 5 chiave esagonale per dadi 2.5x2.5

4.2 Elenco dei componenti



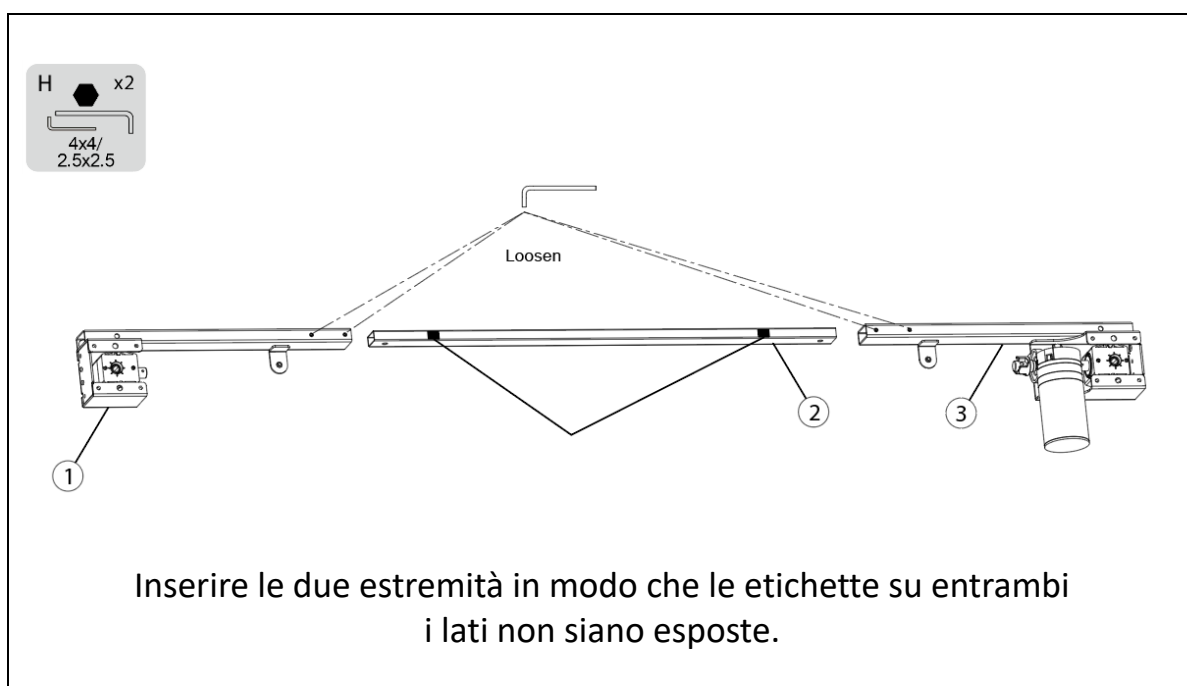
No.	nome	Parte	Qtà
①	Trave sinistra		1
②	Traversa/tubo di collegamento		1
③	Traversa destra		1
④	Asta di trasmissione		1
⑤	Piastra decorativa		1
⑥	Colonna di sollevamento		2
⑦	Tubo laterale		2
⑧	Piede		2
⑨	Cavo		1
⑩	Telecomando		1
⑪	Adattatore di alimentazione		1

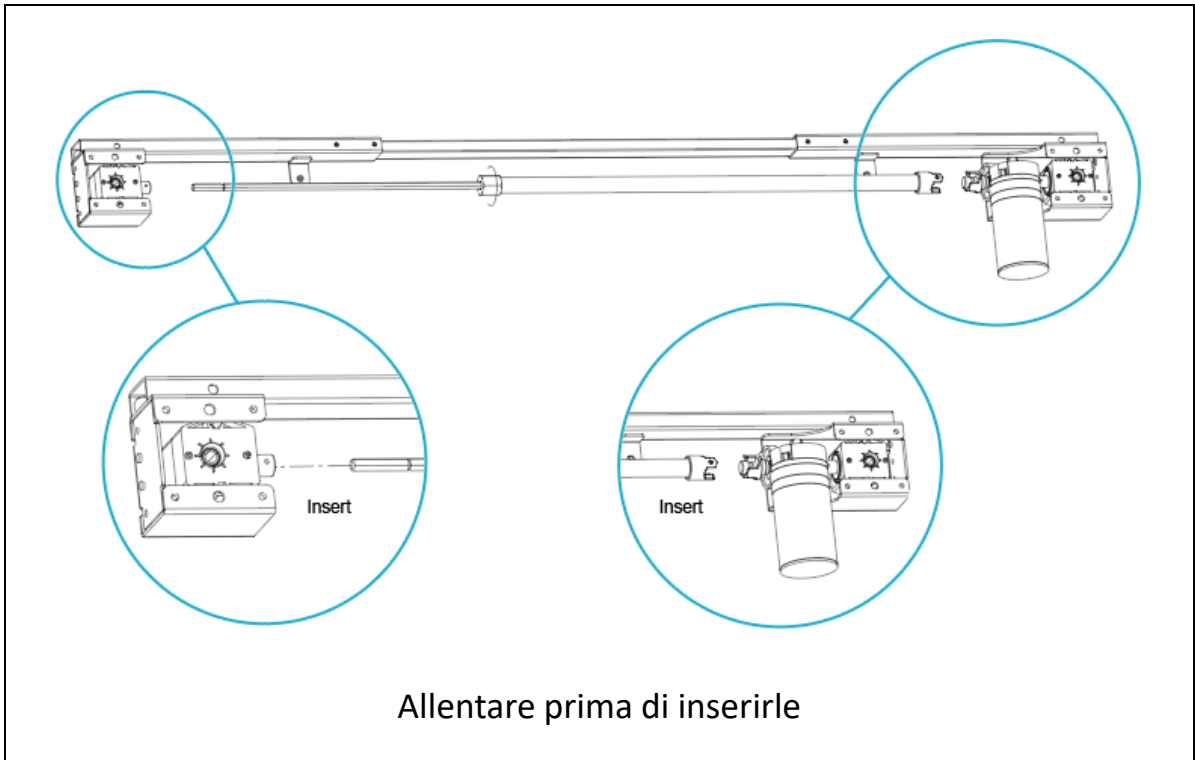
⑫	Spina di alimentazione		1
⑬	Fascetta		4

5. Installazione

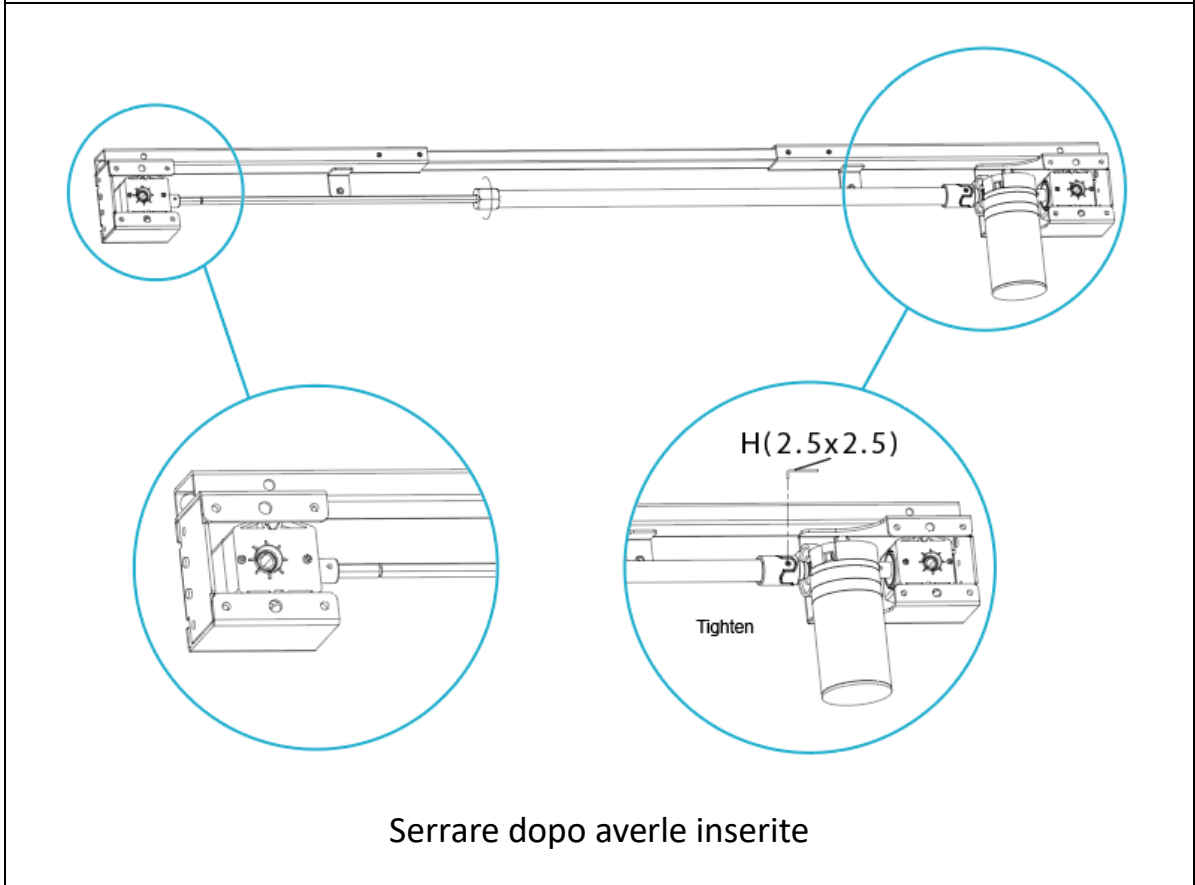
Passaggio 1

Installazione della traversa e dell'asta di trasmissione





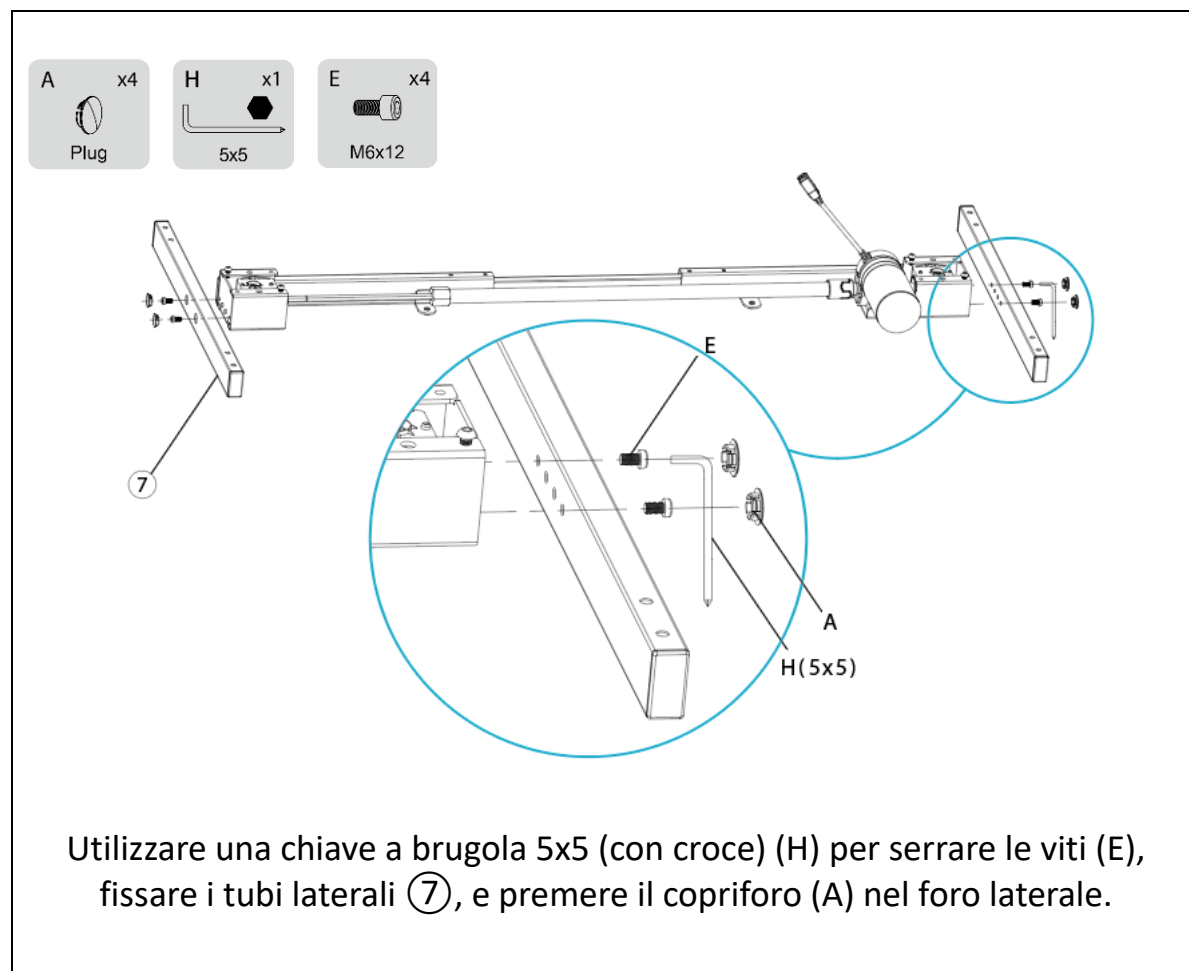
Allentare prima di inserirle



Serrare dopo averle inserite

Passaggio 2

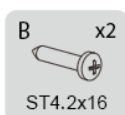
Installazione del tubo laterale



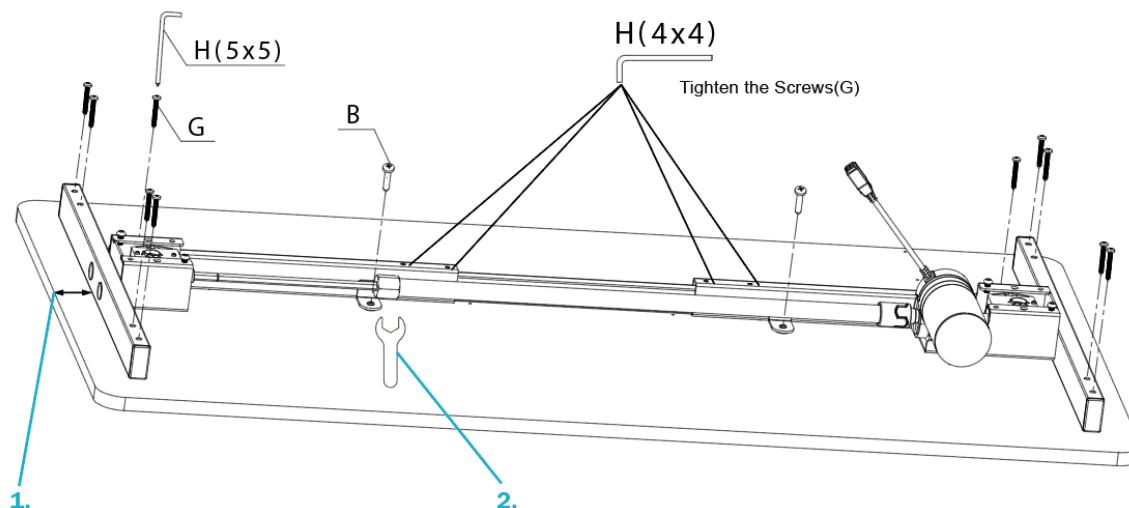
Passaggio 3

Fissaggio della scrivania alla trave

Nota: Posizionare la trave al centro dell'asse e lasciare una distanza adeguata su ogni lato, quindi fissarla. Se la larghezza della trave non è adeguata, si può fare riferimento al passaggio 1 per regolarla



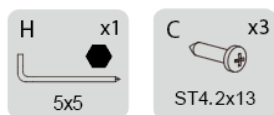
1. La distanza tra il telaio e il bordo esterno della scrivania non dovrebbe essere superiore a 200 mm
2. H (chiave per dadi)



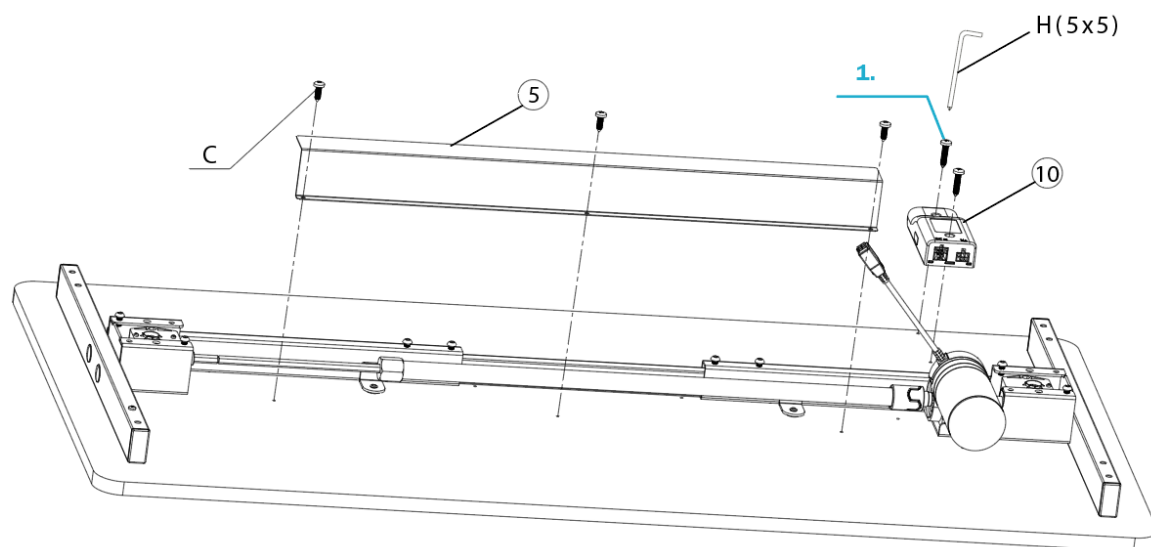
Installare il gruppo traversa (passaggio 2) sulla scrivania, utilizzare una chiave a brugola 5x5 (con croce) (H) per avvitare le viti (G) e le viti (B) e serrarle.

Passaggio 4

Installazione della piastra decorativa e del telecomando



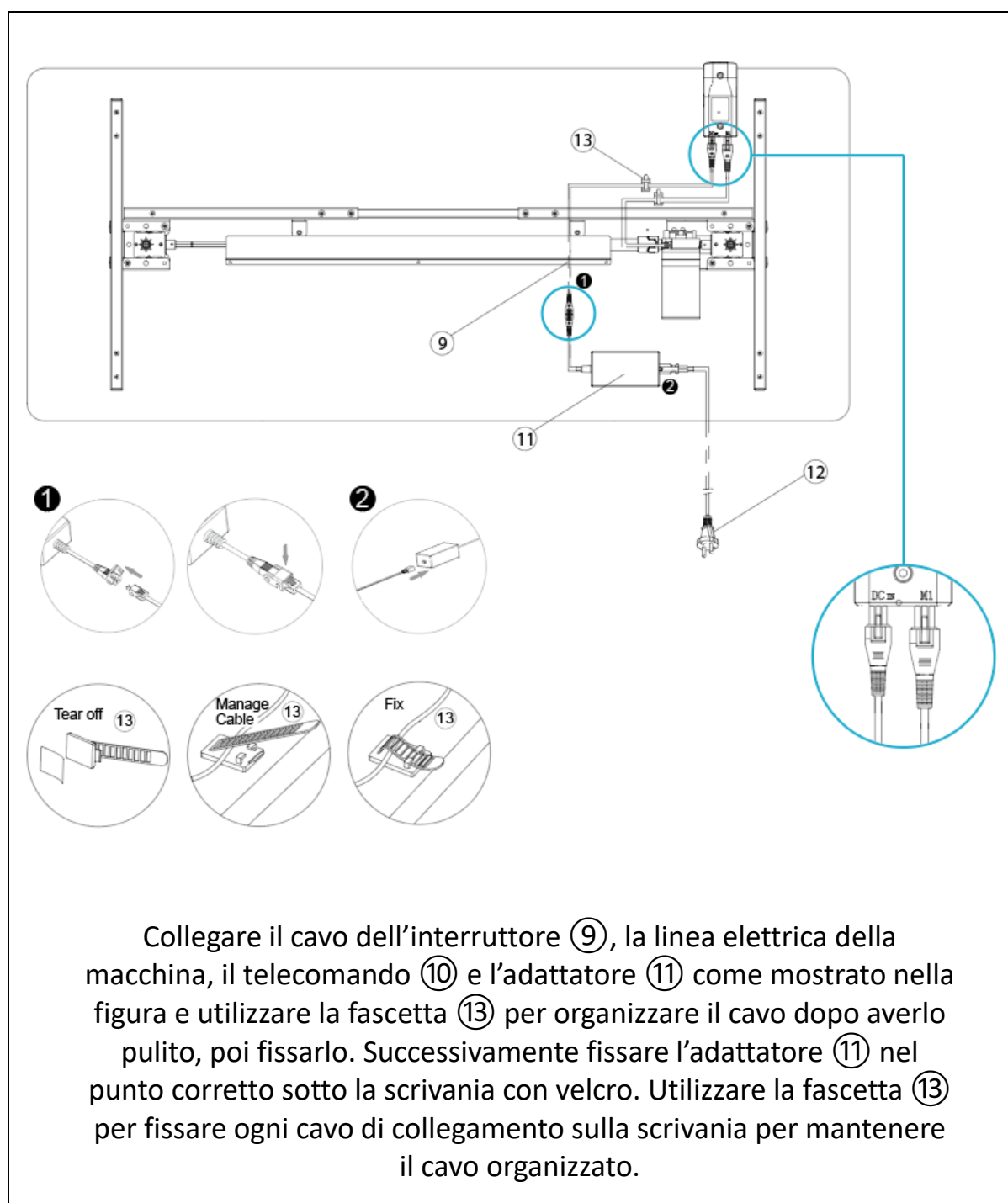
1. Accessori interni del telecomando ST4.2x19



Fissare la piastra decorativa ⑤ con le viti C per coprire le parti principali dell'asta di trasmissione; fissare il manico ⑩ in posizione al lato del motore (come mostrato nella figura), e fissarlo con le viti ST4.2x19, gli accessori interni del telecomando.

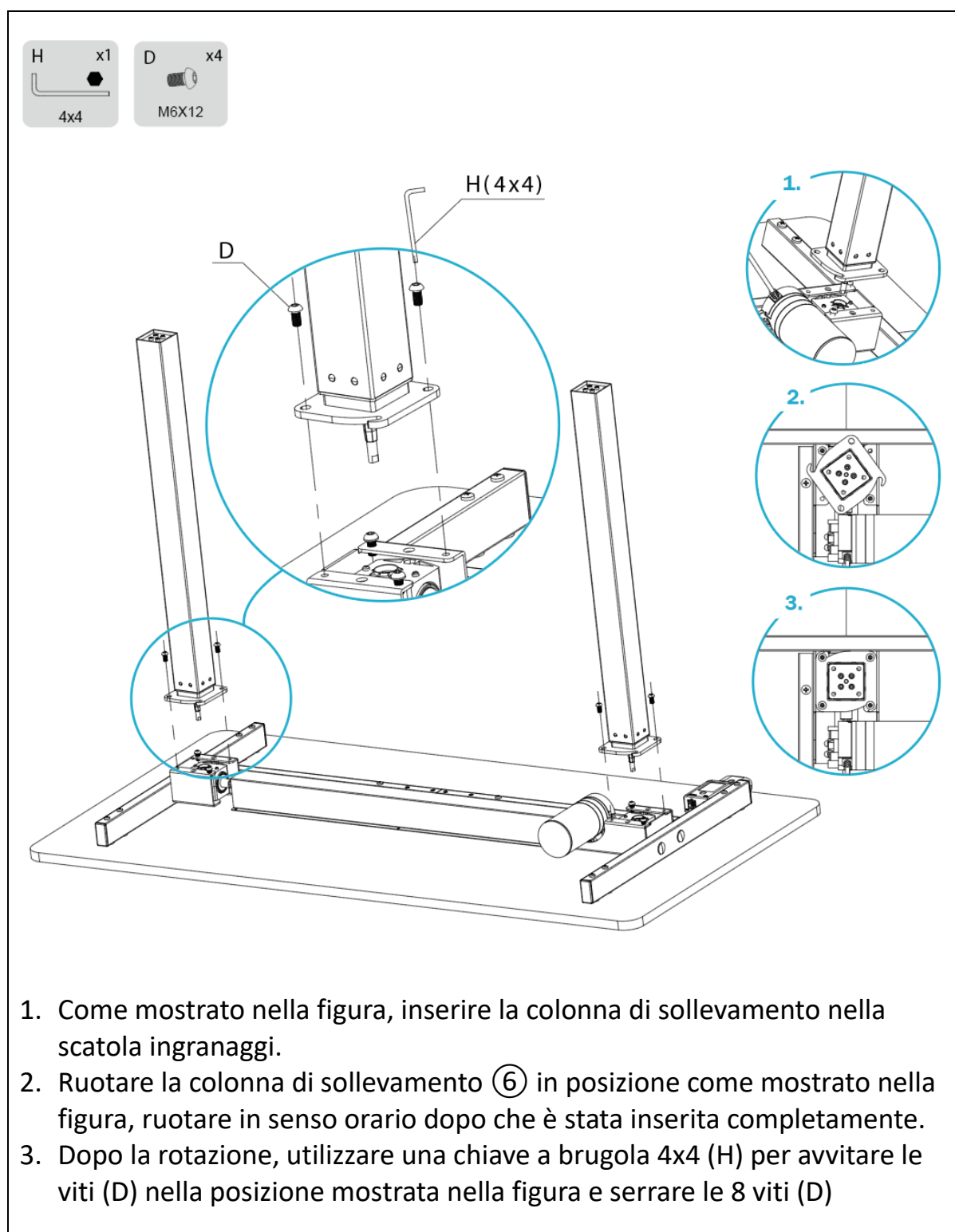
Passaggio 5

Cablaggio del telecomando, motore e adattatore



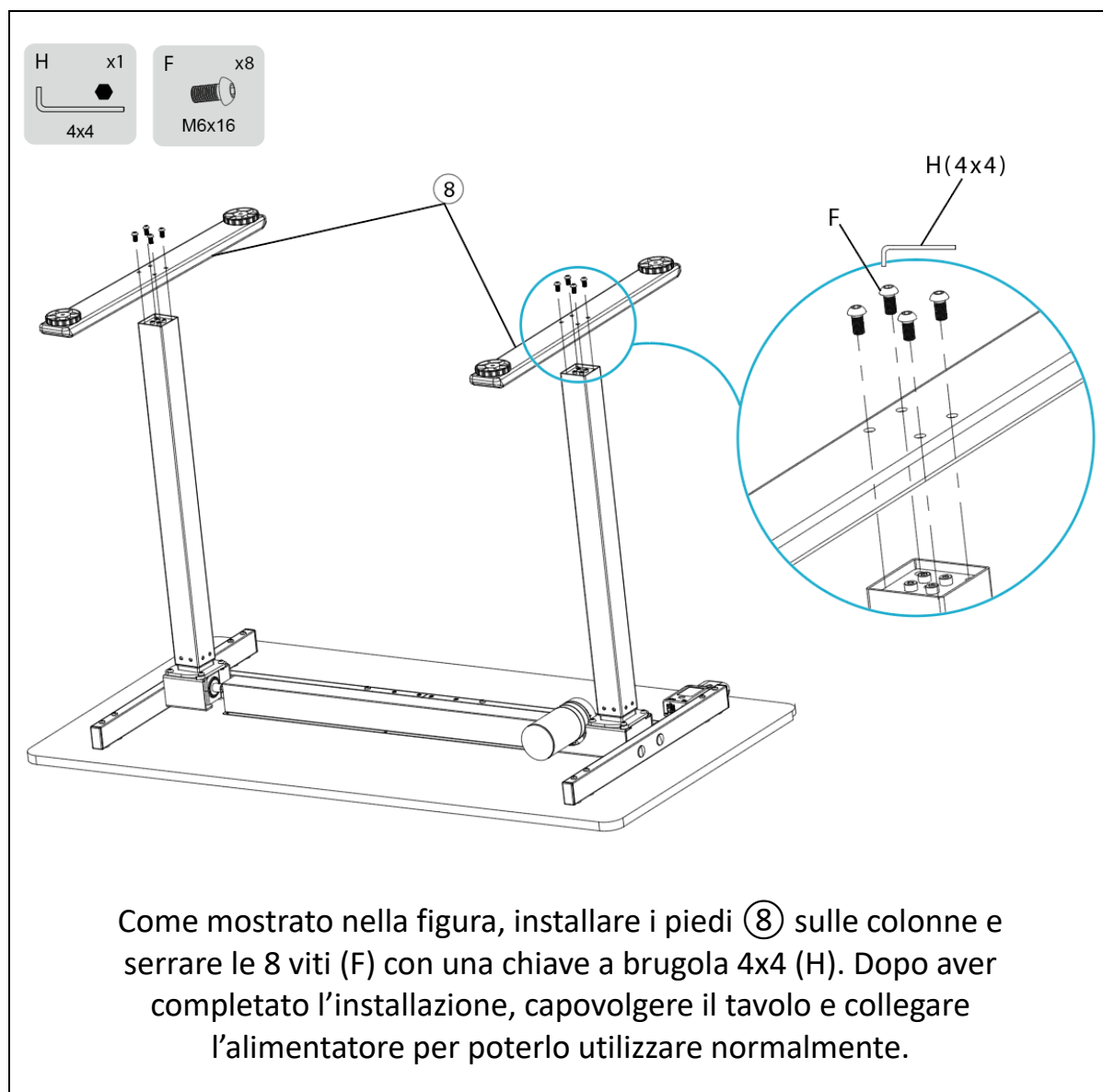
Passaggio 6

Montaggio della colonna di sollevamento

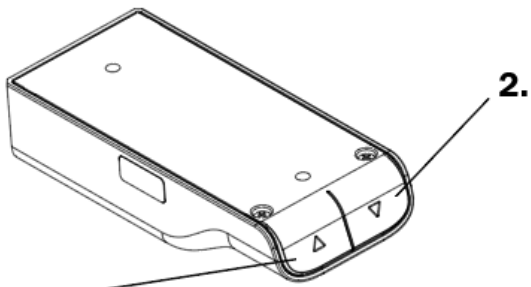


Passaggio 7

Installazione dei piedi



6. Modalità di utilizzo del telecomando

1. “△” Regolazione della scrivania verso l’alto	
2. “▽” Regolazione della scrivania verso il basso	

6.1 Funzionamento del telecomando

Pulsante funzione di sollevamento

- Premere il pulsante “ Δ ” o “ ∇ ” per regolare l’altezza della scrivania

Funzione di ripristino

- Nella posizione più bassa (altezza), tenere premuto a lungo il pulsante “ ∇ ” per più di 5 secondi per entrare nella modalità di ripristino. Il telaio rimbalza (si sposta verso l’alto leggermente) poi ritorna nella posizione più bassa e si ferma. Il ripristino si è concluso con successo.
- Quando non si trova nella posizione più bassa (altezza), tenere premuto il pulsante “ ∇ ” finché il telaio non raggiunge la posizione più bassa. Poi rilasciare il pulsante “ ∇ ” per un momento e premere di nuovo il pulsante “ ∇ ” per più di 5 secondi. Il telaio rimbalza (si sposta verso l’alto leggermente) poi ritorna nella posizione più bassa e si ferma. Il ripristino si è concluso con successo.

Funzione anticollisione

- Sensore integrato, quando incontra un oggetto qualsiasi, il dispositivo si ferma immediatamente e torna indietro per evitare danni.
- Tenere premuti contemporaneamente i pulsanti “ Δ ” e “ ∇ ” per più di 5s per attivare o disattivare la funzione anticollisione

6.2 Gestione dei guasti comuni

I seguenti suggerimenti vi aiuteranno a rilevare ed eliminare guasti ed errori comuni. Se il guasto constatato non è elencato di seguito, contattare il proprio fornitore. Solo il produttore e i professionisti sono in grado di analizzare e correggere questi guasti ed errori.

Tipo di guasto	Metodo
Nessuna risposta quando si preme a lungo la freccia giù dopo il collegamento con una presa di alimentazione	<ol style="list-style-type: none">1. Controllare che tutti i cavi siano collegati correttamente2. Contattare il proprio fornitore o rivenditore
La scrivania non può essere sollevata	<ol style="list-style-type: none">1. Controllare se è sovraccarica, carico max: 70 kg2. Contattare il proprio fornitore o rivenditore
Sovraccarico di lavoro (ciclo di lavoro: Max 2 min on/18 min OFF)	<ol style="list-style-type: none">1. Riavviare dopo la sospensione di 18 minuti se il tempo di funzionamento è troppo lungo2. Contattare il proprio fornitore o rivenditore

Si abbassa ma non si alza	<ol style="list-style-type: none"> 1. Azzerare 2. Contattare il proprio fornitore o rivenditore
Scivola verso il basso	<ol style="list-style-type: none"> 1. Controllare se è sovraccarica, carico max: 70 kg 2. Contattare il proprio fornitore o rivenditore

6.3 Importanti istruzioni di sicurezza e utilizzo

Importanti istruzioni di sicurezza e utilizzo

- Questo apparecchio può essere usato da bambini a partire da 8 anni di età e da persone con ridotte capacità fisiche, sensoriali o mentali o con mancanza di esperienza e conoscenza, a condizione che siano stati supervisionati o istruiti sull'uso dell'apparecchio in modo sicuro e che comprendano i pericoli connessi.
- Persone con ridotte capacità fisiche, mentali e/o mancanza di esperienza e conoscenza non devono utilizzare il prodotto, a meno che non siano sorvegliate, non comprendano i pericoli coinvolti o non siano state istruite accuratamente nell'uso dell'apparecchio da una persona responsabile della loro sicurezza.
- Ai bambini è vietato giocare sul prodotto per via di un'azione imprevista durante il gioco, quindi qualsiasi conseguenza pericolosa causata da questa azione impropria non sarà a carico dei produttori. Ai bambini è vietato giocare con l'apparecchio.
- Familiarizzare con tutte le funzioni e le impostazioni del prodotto prima di utilizzarlo per la prima volta.
- Controllare attentamente per assicurare un assemblaggio corretto e completo prima dell'uso.
- I bambini non devono eseguire operazioni di pulizia e manutenzione senza la sorveglianza di un adulto.
- Se il cavo di alimentazione è danneggiato, deve essere sostituito dal produttore, dal suo rappresentante di zona o da una persona altrettanto qualificata per evitare un pericolo.
- Assicuratevi che non ci siano fonti di pericolo nel vostro ambiente operativo, per esempio, non gettate gli utensili in giro. Gestire sempre con attenzione i materiali di imballaggio per evitare ogni possibile pericolo, ad esempio il sacchetto di plastica può comportare un pericolo di soffocamento per i bambini.

- Conservare la confezione originale dell'apparecchio, se necessario, in caso di utilizzo futuro per il trasporto.
- Alimentazione: AC 100 V – 240 V, 50 / 60 Hz
- Temperatura di esercizio: 0 – 40 °C
- Scollegare la spina di alimentazione prima della pulizia, togliere la polvere sulla superficie con un panno leggermente bagnato; fare attenzione a non far entrare le gocce nelle parti interne, non allentare il connettore
- La scatola elettrica contiene componenti elettronici, metalli, plastica, fili ecc., quindi smaltirla secondo la legislazione ambientale di ogni paese, non come rifiuto domestico generico
- Un leggero rumore causato dalla cinghia con nervature a V o dal sistema frenante dovuto alla struttura non avrà alcun effetto sull'uso dell'apparecchiatura
- È vietato usare materiali corrosivi o abrasivi per pulire l'apparecchiatura. Assicurarsi che il detergente usato non inquina l'ambiente
- L'apparecchiatura deve essere utilizzata insieme all'unità di alimentazione inclusa in dotazione. Ogni persona che è responsabile per questa scrivania durante l'installazione, l'impiego della stessa quotidianamente o l'assistenza e la riparazione dovrebbe leggere attentamente queste istruzioni. Tenere queste istruzioni accanto alla scrivania per lavorare da in piedi/seduti
- La scrivania deve essere utilizzata solo come tavolo per lavorare con la possibilità di regolare l'altezza in continuo tra la posizione in piedi/seduta. Il tavolo deve essere utilizzato solo all'interno e in locali asciutti (ufficio o ambiente simile)
- Il tavolo non deve essere sovraccarico – il carico massimo è 70 kg
- I motori possono essere utilizzati costantemente per un massimo di 2 minuti. Successivamente i motori devono essere fermati per circa 18 minuti prima di poterli utilizzare nuovamente
- Qualsiasi inosservanza delle istruzioni di sicurezza e di installazione contenute nel presente manuale può causare gravi lesioni alle persone
- Non sedersi mai sulla scrivania per evitare gravi lesioni alla persona
- Non pulire il prodotto con acqua se è ancora collegato all'alimentazione elettrica
- Non smontare il prodotto o sostituirne i componenti quando l'alimentazione elettrica è ancora collegata
- Non utilizzare mai il sistema in caso di danni al cavo di alimentazione o alla spina
- Non mettere mai in funzione il sistema in ambienti umidi o se i suoi componenti elettrici sono a contatto con del liquido
- Non mettere in funzione il sistema se la scatola di controllo emette rumori o odori. Non sono consentite modifiche al gruppo motore e alla scatola di controllo

- Eliminare tutti gli ostacoli che si trovano nel campo di regolazione dell'altezza
- Posare i cavi e i connettori in modo che non possano costituire rischio d'inciampo
- Non sono consentiti tentativi di ricostruire il telaio della scrivania
- Non aggiungere nulla alle giunzioni regolabili del telaio della scrivania
- L'uso all'aperto non è consentito
- Quando il tavolo viene spostato verso l'alto/il basso, tenere la distanza necessaria per evitare il rischio di rimanere schiacciati tra la scrivania e gli oggetti fissati nell'area circostanze.
- Quando il tavolo viene spostato verso l'alto/il basso, l'utente deve controllare che nessuno subisca lesioni o che nessun oggetto venga danneggiato. La scrivania non deve urtare un oggetto fisso in modo tale che non si rovesci. Rimuovere sempre qualsiasi sedia prima di spostare il tavolo verso l'alto/il basso
- Modifiche alla scatola di controllo sono assolutamente vietate
- Il tavolo non deve essere utilizzato come dispositivo per sollevare persone

Smaltimento dei rifiuti

Questo simbolo indica che il prodotto non deve essere smaltito con i rifiuti domestici. Per evitare possibili danni all'ambiente o pericoli alla salute umana derivanti dallo smaltimento incontrollato dei rifiuti, riciclarlo in modo responsabile per favorire il riutilizzo sostenibile delle materie prime.

Per la resa del dispositivo usato, utilizzare i servizi di restituzione e raccolta o contattare il rivenditore da cui è stato acquistato il prodotto. Questi possono farsi carico del prodotto per un riciclo sicuro nel rispetto dell'ambiente.



Con la presente Assmann Electronic GmbH dichiara che la dichiarazione di conformità fa parte del contenuto della spedizione. Se la Dichiarazione di Conformità è mancante, è possibile richiederla per posta al seguente indirizzo del produttore.

www.assmann.com
Assmann Electronic GmbH
Auf dem Schüffel 3
58513 Lüdenscheid
Germania

