

Instrukcja obsługi

BIURKO Z ELEKTRYCZNĄ REGULACJĄ WYSOKOŚCI

DA-90388 • DA-90389 • DA-90390

Wprowadzenie

Biurko z elektryczną regulacją wysokości składa się z wysokiej trwałości ramy stalowej i układu regulacji wysokości z napędem silnikowym. Przed przystąpieniem do montażu należy zapoznać się ze zrozumieniem z treścią tej instrukcji obsługi, aby bezpiecznie i prawidłowo obsługiwać urządzenie oraz zapewnić długi okres eksploatacji całej konstrukcji i wbudowanych układów elektronicznych.




Niniejszym Assmann Electronic GmbH oświadcza, że deklaracja zgodności jest dostarczana z przesyłką.

Jeśli do zestawu nie dołączono deklaracji zgodności, można wystosować prośbę o jej przesłanie na poniżej podany adres pocztowy producenta.

www.assmann.com | Assmann Electronic GmbH | Auf dem Schüffel 3 | 58513 Lüdenscheid | Niemcy

Zasady bezpieczeństwa i ostrzeżenia:

- Nieprzestrzeganie zasad bezpieczeństwa i instrukcji montażu przedstawionych w tej instrukcji obsługi może spowodować poważne obrażenia ciała
- Nieprzestrzeganie instrukcji, ostrzeżeń i dodatkowych informacji oznaczonych słowem „**Uwaga**” i symbolem „” może spowodować poważne uszkodzenia urządzenia lub jego podzespołów.
- Urządzenie może być używane przez dzieci od 8. roku życia pod warunkiem, że zostaną one objęte nadzorem i poinstruowane w zakresie korzystania z urządzenia w bezpieczny sposób i gdy są one świadome zagrożeń z tym związanych. Nie wolno zezwalać dzieciom na zabawę urządzeniem.
Dzieci bez nadzoru nie mogą zajmować się czyszczeniem i konserwacją urządzenia. Odłączyć przewód zasilający biurka od gniazda sieciowego, gdy urządzenie nie jest używane.
Umieścić wtyczkę przewodu w miejscu niedostępnym dla dzieci.
- Osoby z ograniczoną sprawnością fizyczną lub psychiczną, jak również osoby niedoświadczone i nieposiadające wystarczającej wiedzy mogą używać urządzenia wyłącznie pod nadzorem lub pod warunkiem ich poinstruowania przez osobę odpowiedzialną za ich bezpieczeństwo w zakresie korzystania z urządzenia w bezpieczny sposób i gdy są one świadome zagrożeń z tym związanych.
- Nie wolno siadać na blacie biurka, ponieważ może to spowodować poważne obrażenia ciała.

Zasady bezpieczeństwa elektrycznego:

Urządzenie jest zasilane elektrycznie. Aby uniknąć oparzeń, pożaru i porażenia prądem, należy zapoznać się z instrukcją obsługi.



Nie czyścić urządzenia wodą, gdy jest podłączone do zasilania.



Nie rozbierać ani nie wymieniać podzespołów, gdy urządzenie jest podłączone do zasilania.



Nigdy nie obsługiwać urządzenia z uszkodzonym przewodem zasilającym lub jego wtyczką. Skontaktować się ze sprzedawcą w celu wymiany uszkodzonych części.



Nigdy nie obsługiwać urządzenia w otoczeniu o wysokiej wilgotności ani gdy jego podzespoły elektryczne są zawilgocone.



Nie obsługiwać urządzenia, gdy z układu sterowania wydobywają się głośne dźwięki lub zapach.

Nie wolno modyfikować zasilacza ani układu sterowania.

Inne zasady bezpieczeństwa:

- Usunąć wszelkie przeszkody znajdujące się w zasięgu układu regulacji wysokości.
- Umieścić przewód zasilający oraz jego wtyczkę tak, aby uniemożliwić potknięcie się o nie.
- Nie wolno modyfikować ramy biurka.
- Nie wolno mocować żadnych elementów do regulowanych połączeń ramy biurka.
- Nie wolno używać na zewnątrz.

Przygotowanie do pracy

1 Podstawowe dane techniczne



Udźwig
125 kg (275 funtów)



Wejście zasilające
(100–240 V)



Temperatura robocza
(-5 °C ~+40 °C)

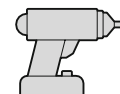
2 Narzędzia wymagane do montażu



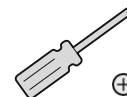
Poziomnica



Klucz imbusowy
(w zestawie)

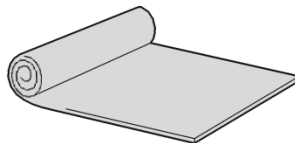


Wiertarka



Wkrętak

3 Dodatkowe wyposażenie zalecane przy montażu



Materiał zabezpieczający pozwalający chronić powierzchnię biurka i podłogę.






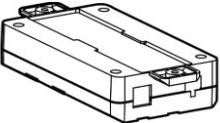
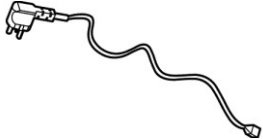
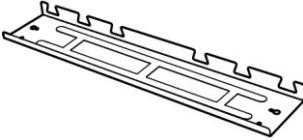
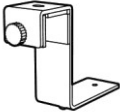
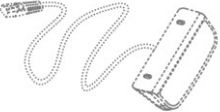
4 Ważne informacje dotyczące montażu

Sprawdzić wszystkie podzespoły wymienione na liście kontrolnej podzespołów. Jeżeli brakuje jakiegось podzespołu lub jest on uszkodzony, należy skontaktować się ze sprzedawcą w celu jego wymiany.



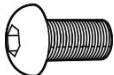
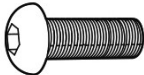
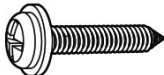






Utylizacja: Na terenie Unii Europejskiej produktu oznaczonego tym symbolem nie wolno wyrzucać wraz z innymi odpadami z gospodarstw domowych. Aby zapobiec zanieczyszczeniu środowiska naturalnego lub zagrożeniu zdrowia ludzi, należy utylizować produkt w sposób odpowiedzialny, umożliwiając bezpieczne ponowne wykorzystanie zasobów materiałowych. Aby zwrócić używane urządzenie, należy oddać je do lokalnego zakładu zajmującego się odzyskiwaniem surowców wtórnych lub skontaktować się ze sprzedawcą.

Lista kontrolna i montaż

 <p>A (x1) Poprzeczka</p>	 <p>B (x2) Wspornik boczny</p>	 <p>C (x2) Kolumna podnoszona</p>	 <p>D (x2) Stopa</p>
 <p>E (x1) Płytki mocująca</p>	 <p>F (x1) Układ sterowania</p>	 <p>G (x1) Wtyczka zasilania</p>	 <p>H (x1) Tacka organizera kabli</p>
 <p>I (x2) Hak</p>	<p>Rysunek kontrolera ma jedynie charakter poglądowy. Rzeczywisty układ może się różnić od tego przedstawionego.</p>  <p>J (x1) Kontroler</p>		

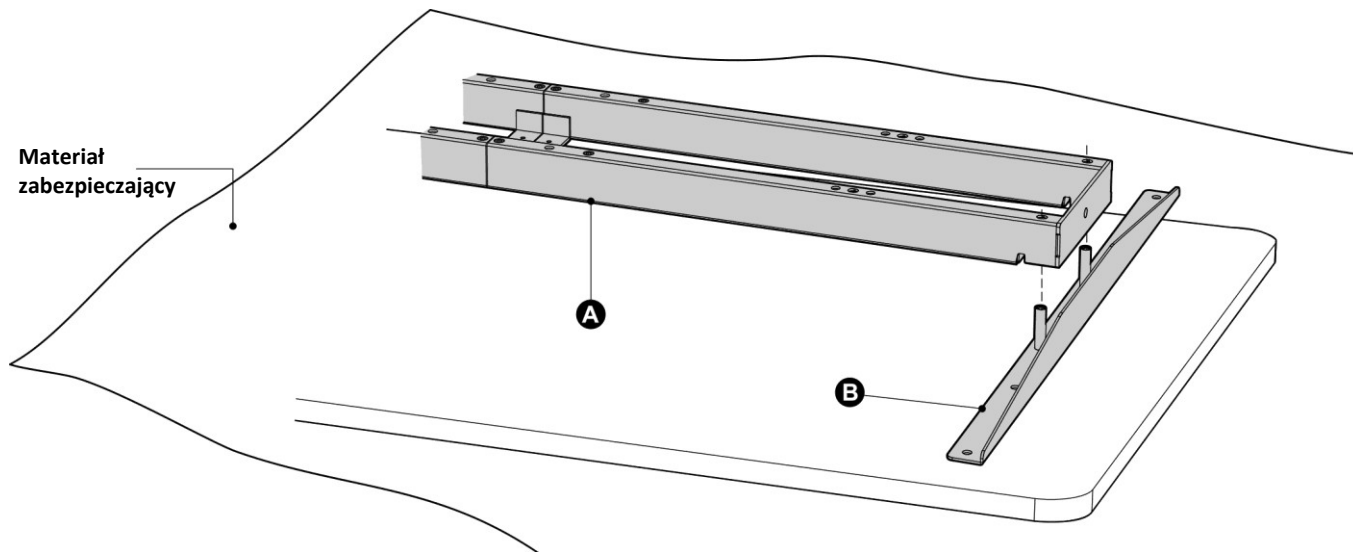


Tę stronę można wyrwać, aby ułatwić sobie identyfikowanie podzespołów.

 <p>S-A (x8) Śruba z łbem z gniazdem sześciokątnym</p>	 <p>S-B (x8) Śruba z łbem z gniazdem sześciokątnym</p>	 <p>S-C (x10) Śruba z łbem z gniazdem i jedną podkładką</p>
 <p>S-D (x2) Śruba z łbem z gniazdem</p>	 <p>S-E (x2) Śruba z łbem z gniazdem</p>	 <p>S-F (x4) Śruba z łbem z gniazdem</p>
 <p>S-G (x3) Organizator kabli</p>	 <p>S-H (x10) Podkładka tłumiąca drgania</p>	 <p>S-I (x1) Klucz imbusowy</p>

Rozpoczniemy montaż.

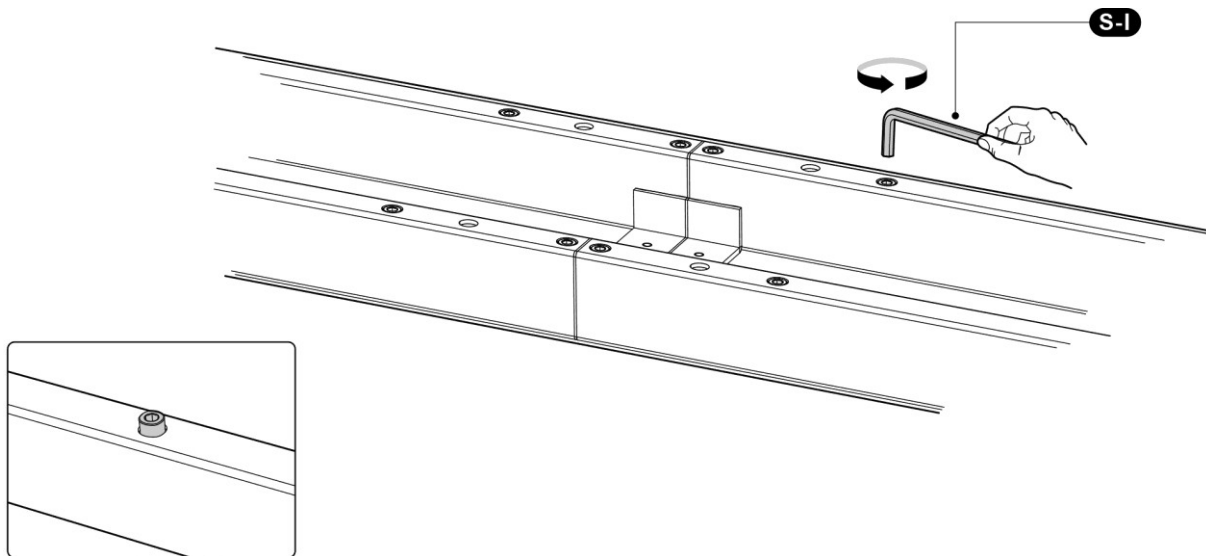
Montaż wsporników bocznych



- Przygotować wystarczającą ilość miejsca do montażu i umieścić materiał zabezpieczający na podłodze, aby zapobiec porysowaniu podłogi i ramy.
- Ostrożnie umieścić blat (nie wchodzi w zakres dostawy) do góry nogami na materiale zabezpieczającym.
- Umieścić **poprzeczkę A** i **wsporniki boczne B** na górze.
- Przymocować **wsporniki boczne B** do końców **poprzeczki A**. (Etap ten nie wymaga użycia śrub).

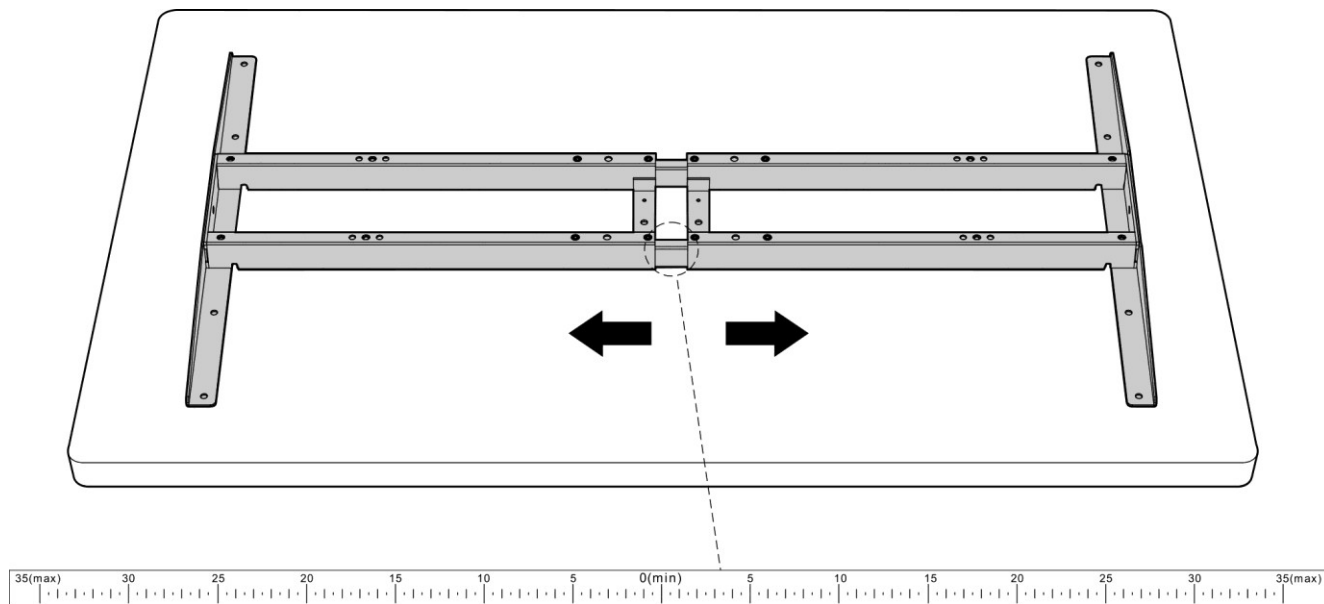
Uwaga: Na rysunkach zarówno poprzeczki, jak i wsporników bocznych przedstawiono **tylne strony** tych podzespołów. Wykonując czynności montażowe, poprzeczki i wsporniki boczne należy umieszczać **górną** do dołu, aby ułatwić sobie wykonywanie kolejnych czynności.

Regulacja ramy

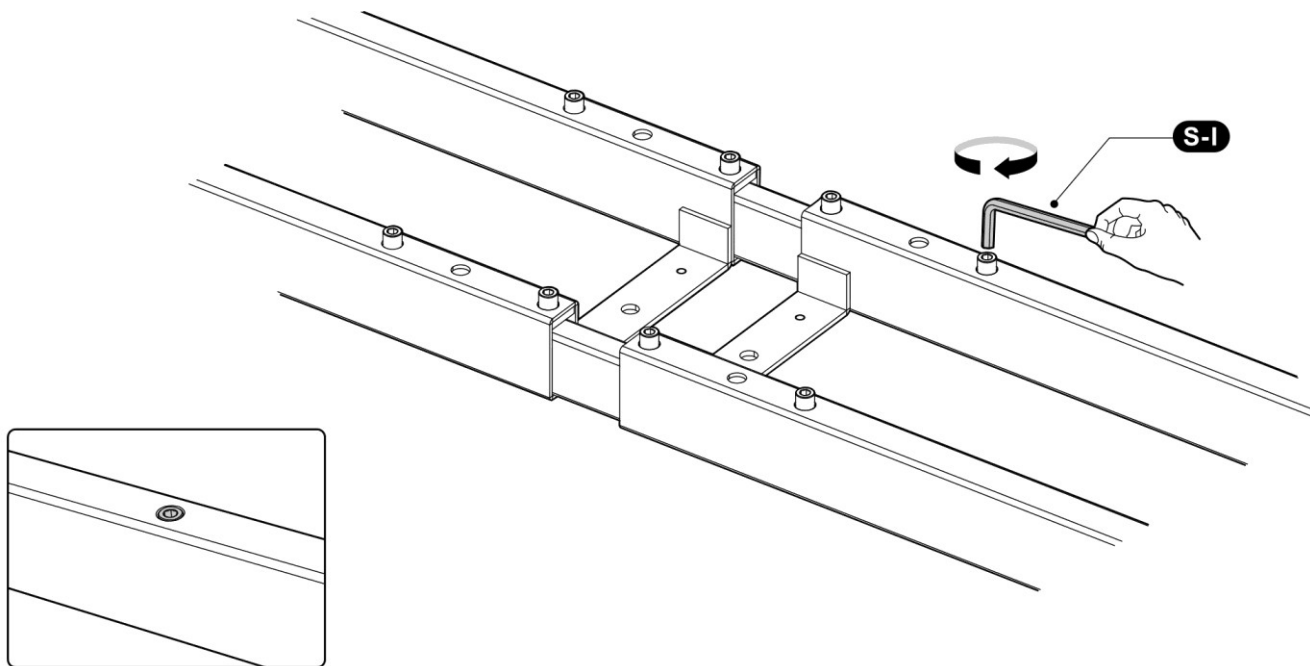


Poluzować śruby z łbem z gniazdem sześciokątnym zabezpieczające połączenie regulowane, ale nie wykręcać ich całkowicie.

- Upewnić się, że rama jest umieszczona pośrodku blatu.
- Następnie wyregulować ramę, aby dopasować ją do wielkości blatu biurka.



Podczas regulacji położenia ramy należy upewnić się, że nie wyjdzie ona poza nadruk siatki na wewnętrznej poprzeczce.

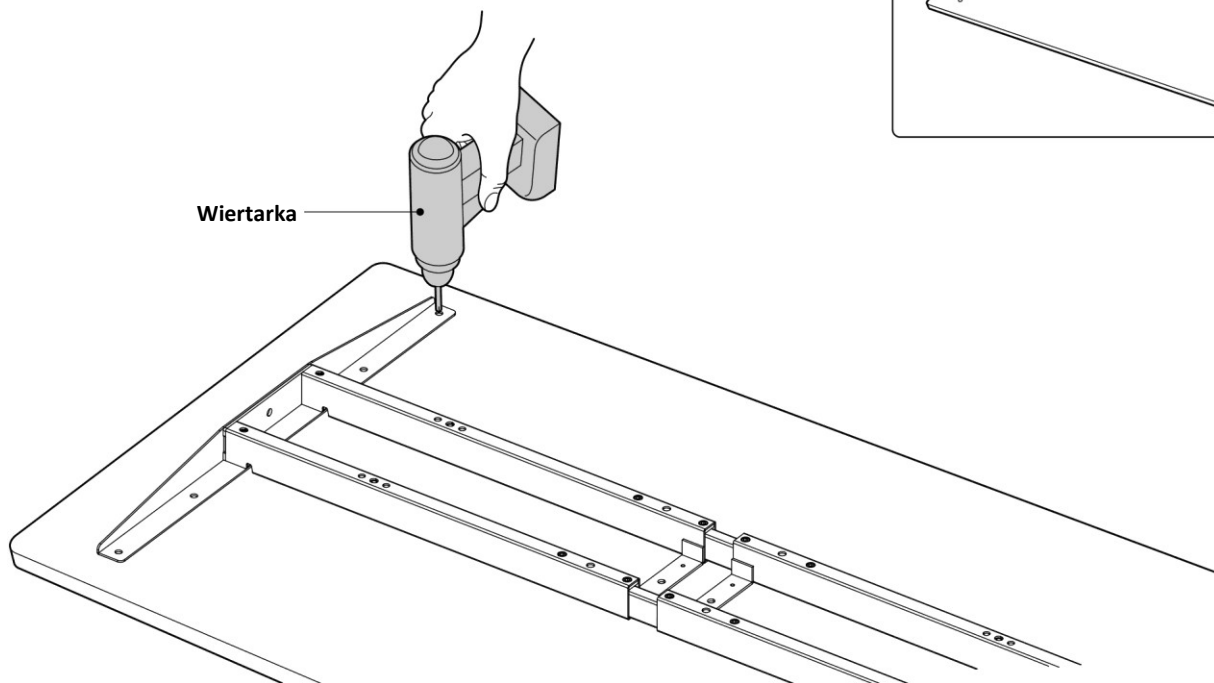
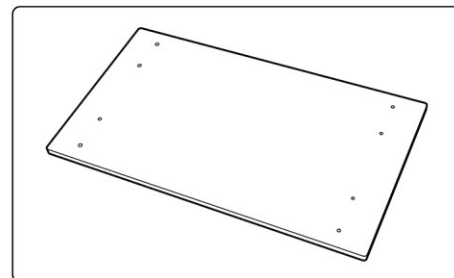


Dokręcić wszystkie śruby z łbem z gniazdem sześciokątnym, aby zakończyć regulację.

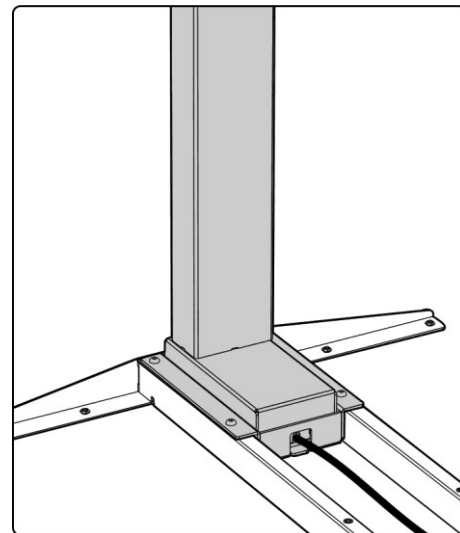
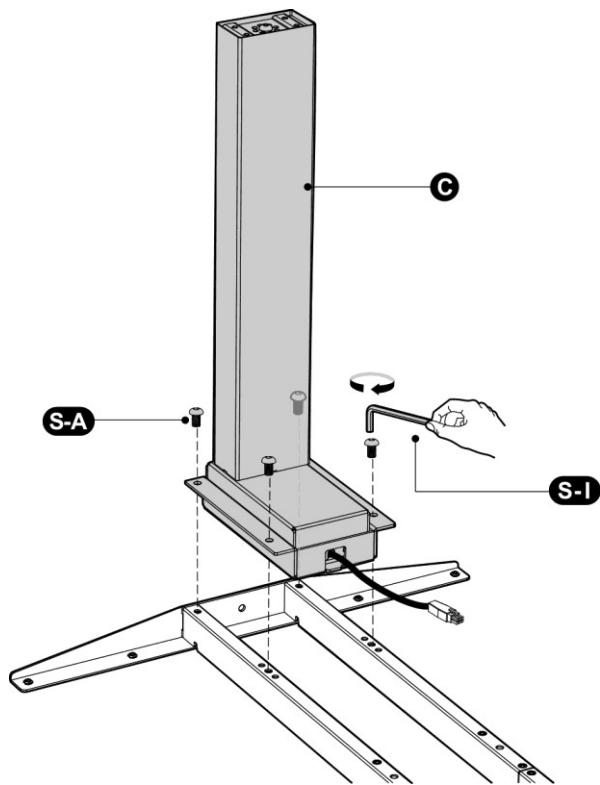
Wiercenie otworów montażowych

Po dokręceniu śrub użyć **wiertarki**, aby wywiercić otwory montażowe na spodzie blatu biurka, używając ośmiu otworów montażowych na wspornikach bocznych.

Uwaga: Otwory montażowe powinny mieć głębokość ponad **10 mm** oraz średnicę poniżej **3 mm**.

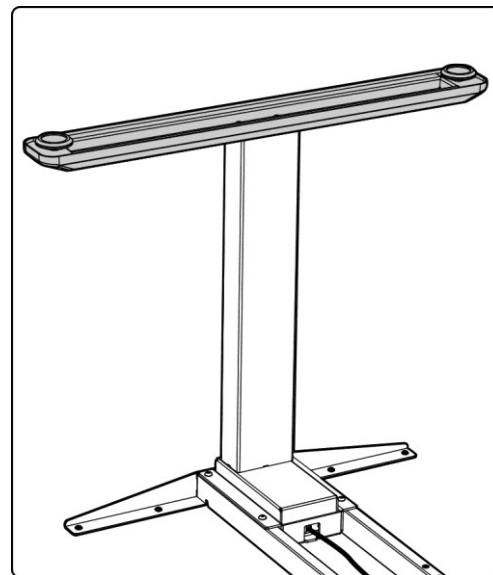
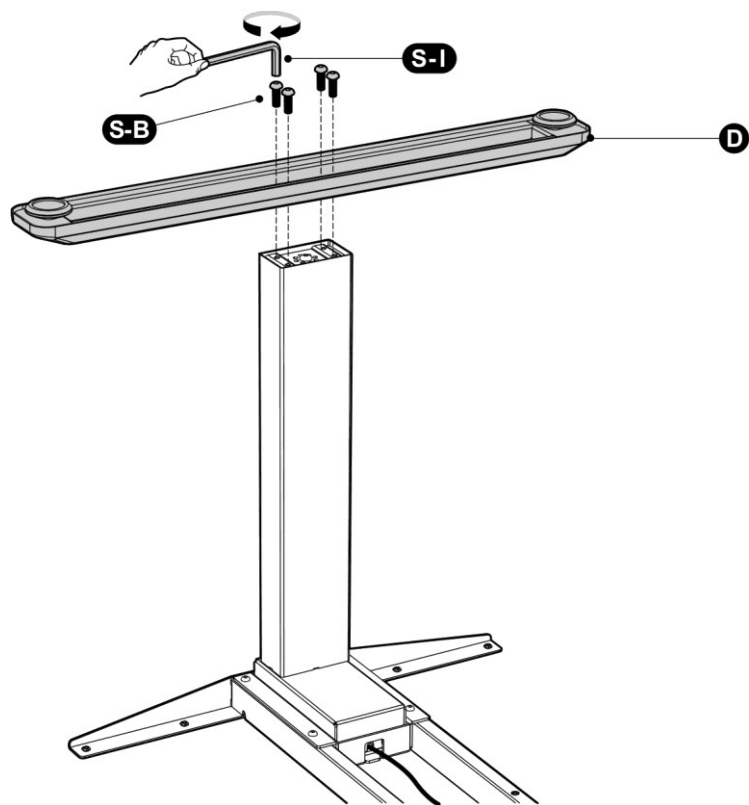


Montaż kolumn podnoszących



- Włożyć jedną kolumnę podnoszącą w jeden koniec poprzeczki, tak aby głowa kolumny była skierowana do wewnątrz. Upewnić się, że otwory montażowe kolumny podnoszącej są wyrównane z otworami na śruby w poprzeczce.
- Zamocować **kolumnę podnoszącą C** do poprzeczki, wkręcając **cztery śruby S-A** za pomocą **kłucza imbusowego S-I**.
- Powtórzyć czynności, aby zamocować drugą kolumnę podnoszącą.

Montaż stóp

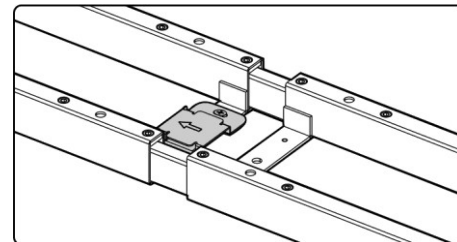
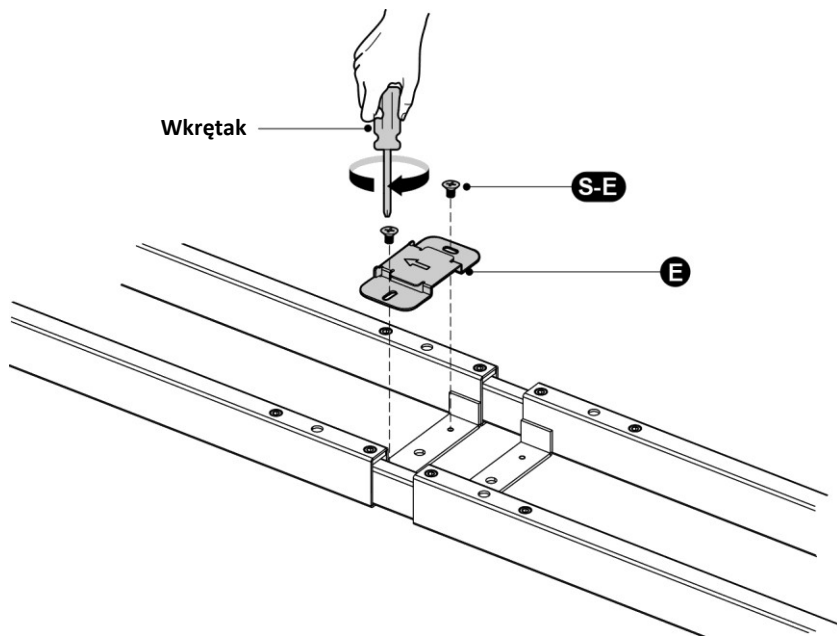


- Umieścić stopę na spodzie kolumny podnoszącej
Wyrównać otwory montażowe stopy z otworami na śruby w kolumnie podnoszącej.
- Zamocować stopę **D**, wkręcając cztery śruby **S-B** za pomocą klucza imbusowego **S-I**.
- Powtórzyć czynności, aby zamocować drugą stopę.

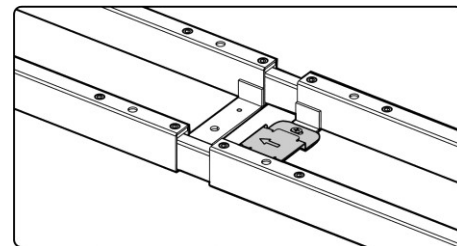
Montaż płyty mocującej

- Wyrównać otwory montażowe w płycie mocującej z otworami na śruby, jak pokazano na rysunku
- Zamocować **płytę mocującą E** pośrodku poprzeczki, wkręcając **dwie śruby S-E** za pomocą wkrętaka .

Uwaga: Strzałka na płycie mocującej wskazuje kierunek wsuwania układu sterowania.
W następnym kroku zamocować układ sterowania zgodnie z jej kierunkiem.



ALBO



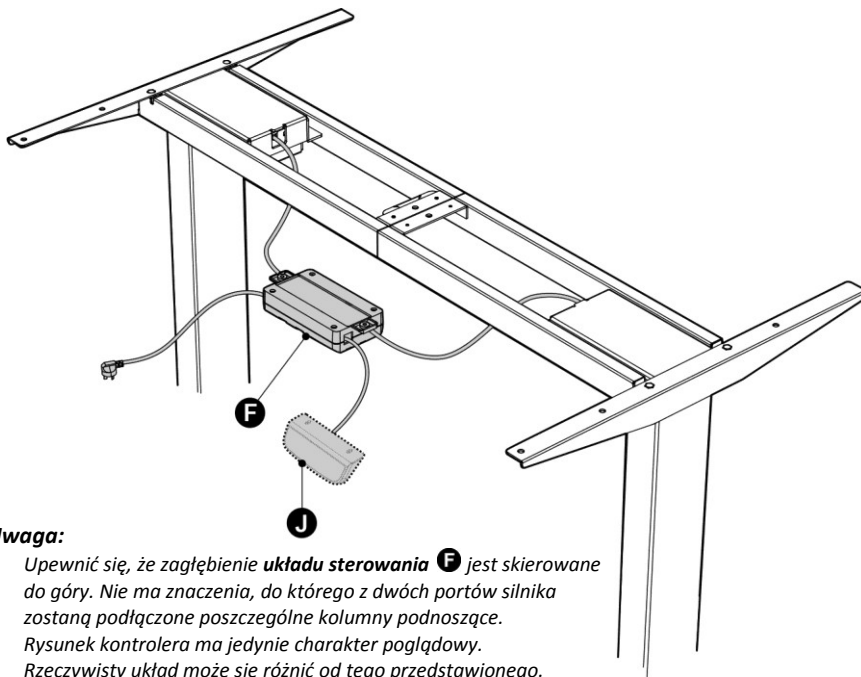
Płytę mocującą można zamocować po lewej lub prawej stronie.

Mocowanie układu sterowania



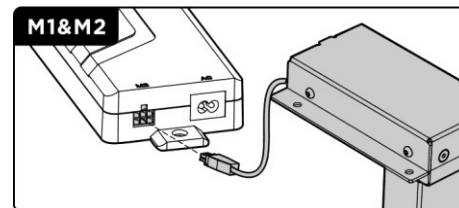
PRZESTROGA

- Obrócić ramę biurka, tak aby poprzeczka była skierowana do góry. Do odwracania ramy biurka wymagane są przynajmniej dwie osoby. Jeżeli rama biurka będzie odwracana tylko przez jedną osobę, może to spowodować poważne obrażenia ciała.
- Podłączyć przewody, układ sterowania i silniki.

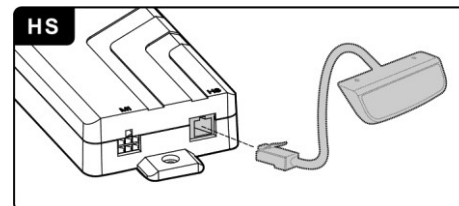


Uwaga:

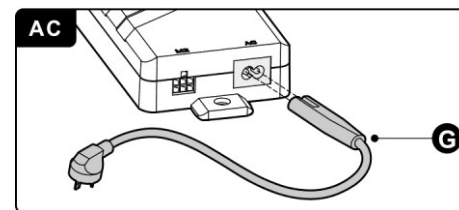
- Upewnić się, że zagłębienie **układu sterowania F** jest skierowane do góry. Nie ma znaczenia, do którego z dwóch portów silnika zostaną podłączone poszczególne kolumny podnoszące.
- Rysunek kontrolera ma jedynie charakter poglądowy. Rzeczywisty układ może się różnić od tego przedstawionego.



- Podłączyć dwa przewody silnika do dwóch portów oznaczonych „M1” i „M2” (każdy po jednej stronie układu sterowania).

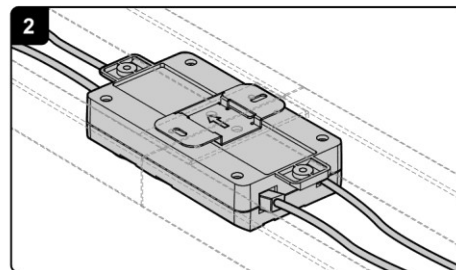
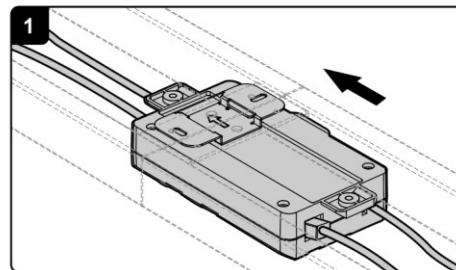
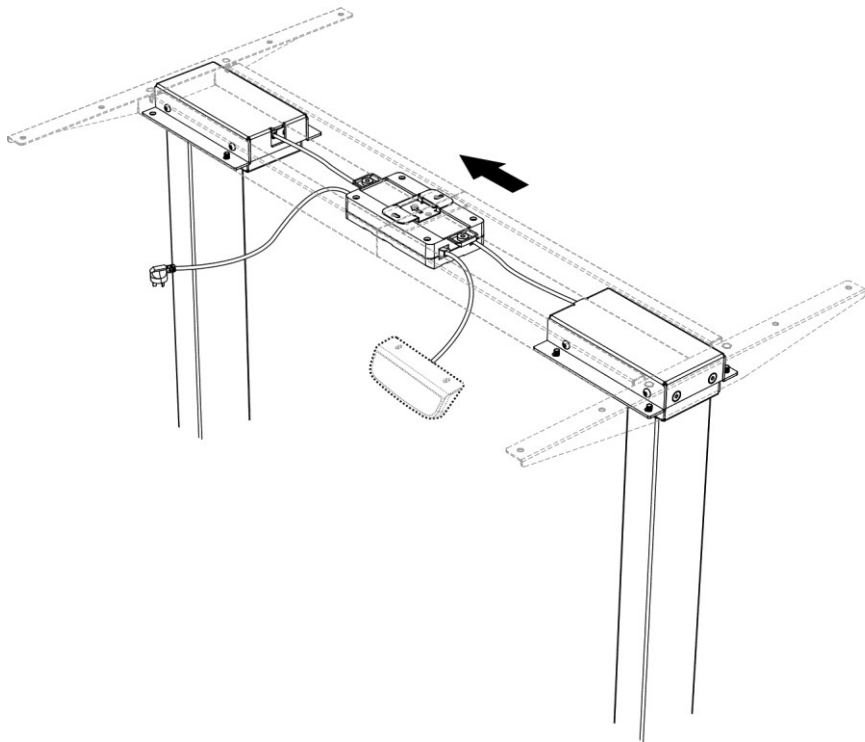


- Podłączyć przewód kontrolera **J** do gniazda oznaczonego „HS”.



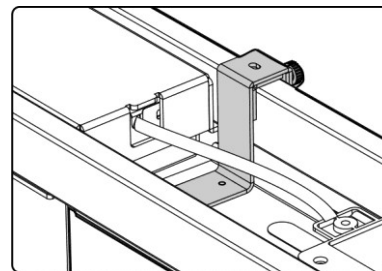
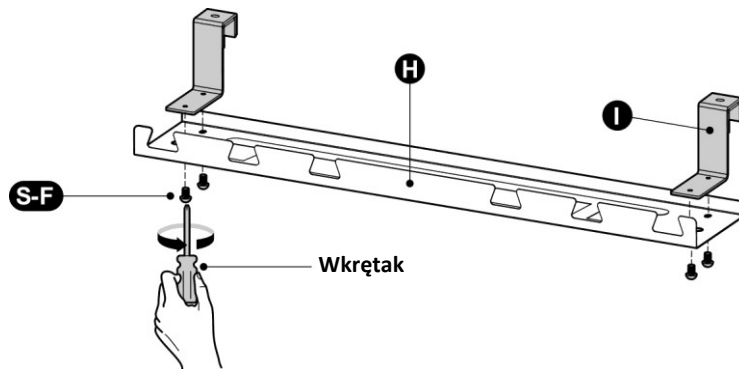
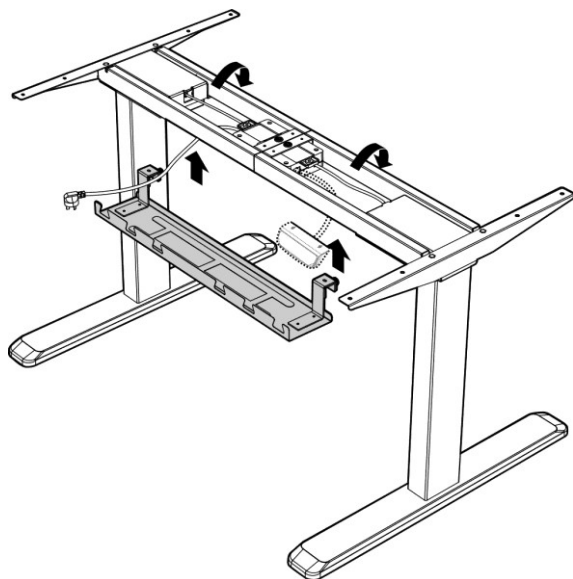
- Włożyć **wtyczkę zasilania G** do gniazda oznaczonego „AC”.

- Strzałka na płytce mocującej wskazuje kierunek wsuwania układu sterowania.
- Zamocować układ sterowania zgodnie z jej kierunkiem.
- Wsunąć układ sterowania na środek płytki mocującej.

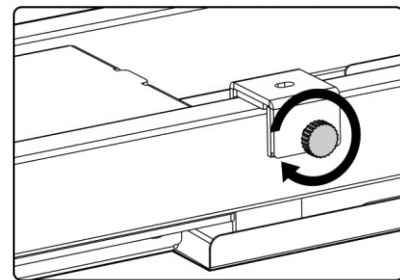
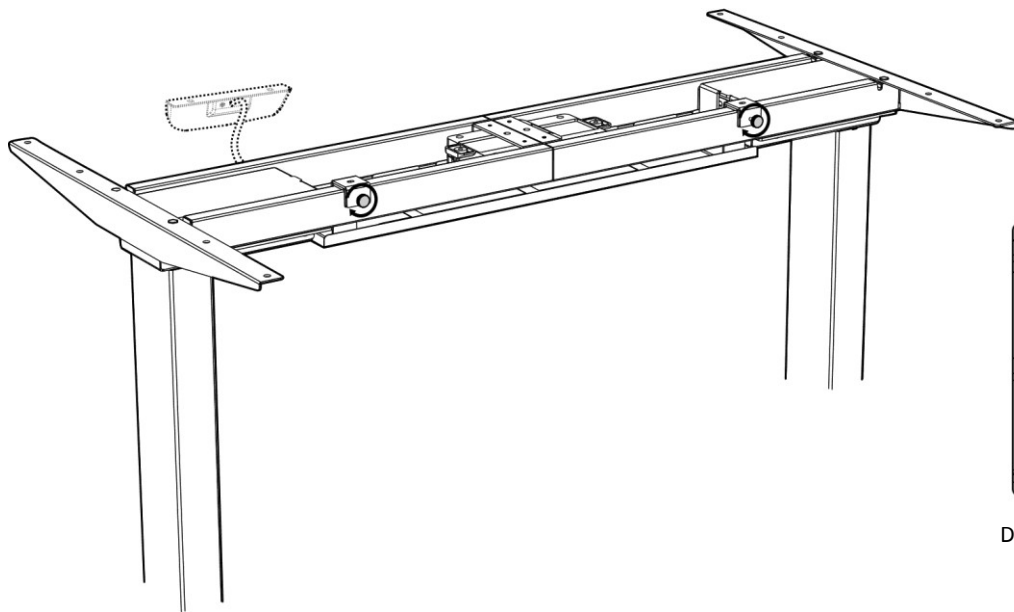


Montaż tacki organizera kabli

- Wyrównać otwory montażowe **wieszaków tacki 1** z otworami na śruby na tacce organizera kabli.
- Zamocować wieszaki tacki do **tacki organizera kabli H**, wkręcając **cztery śruby S-F** za pomocą wkrętaka.



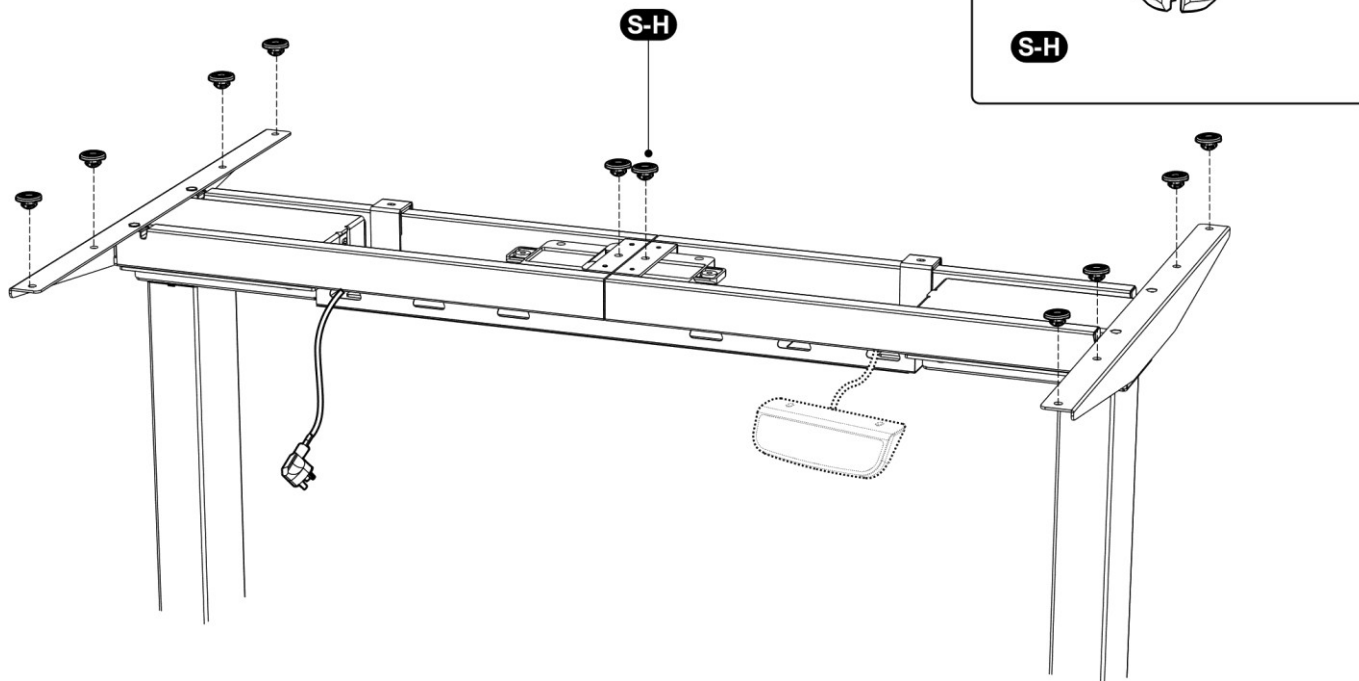
Zawiesić tackę organizera kabli na poprzeczkę, jak pokazano na rysunku.



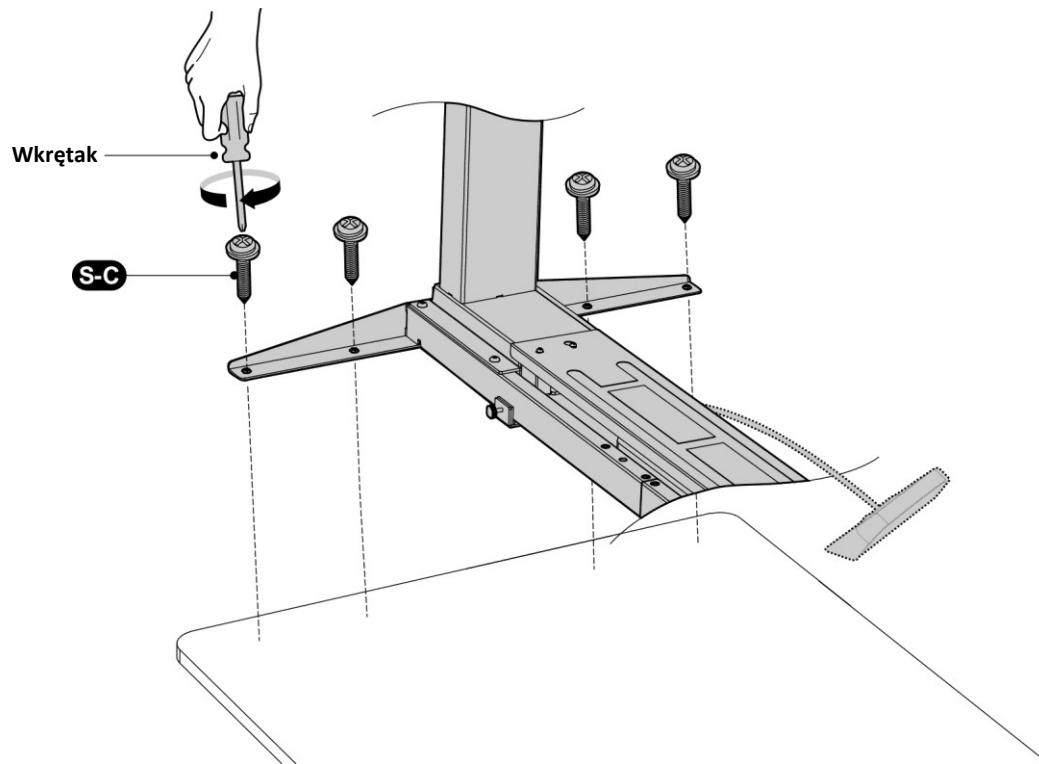
Dokręć pokręta wieszaków tacki.

Montaż blatu

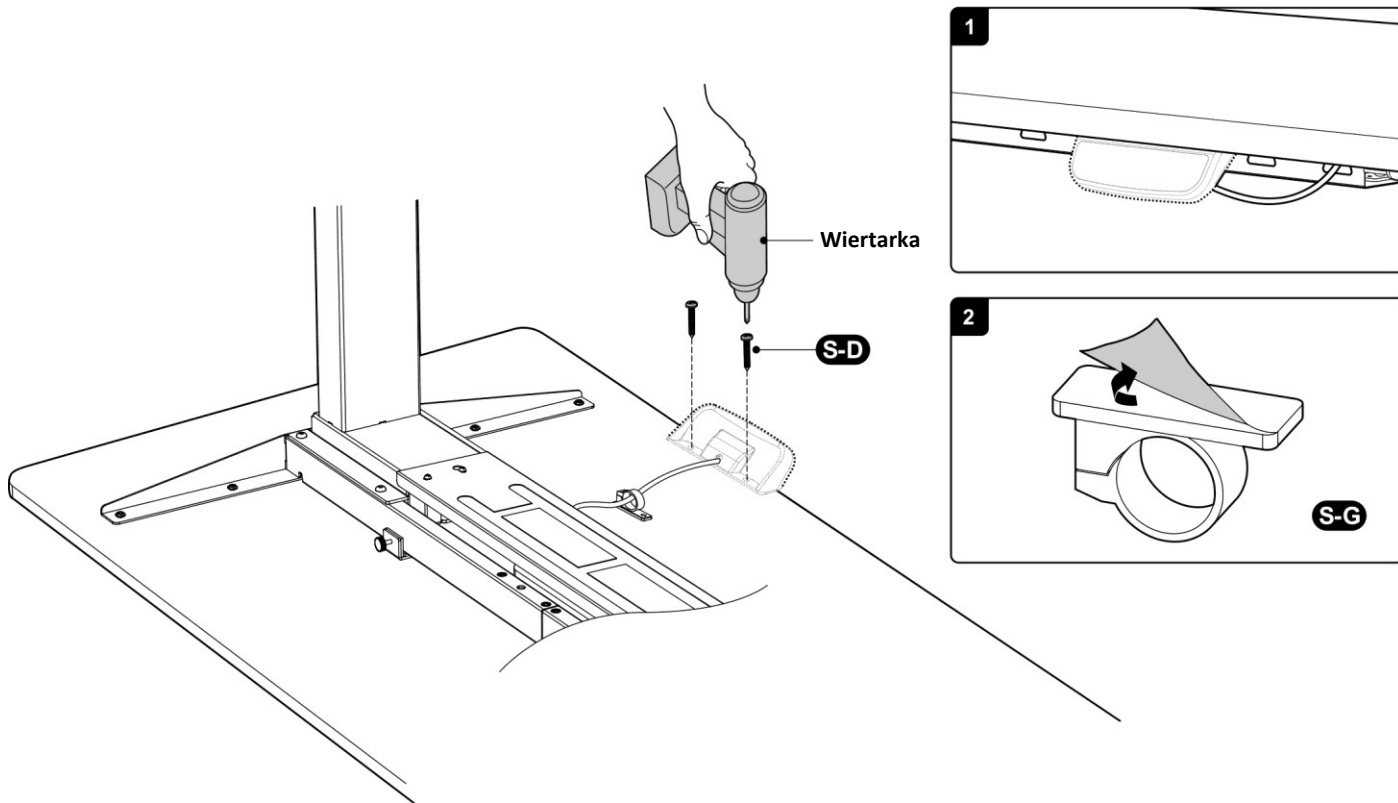
Przymocować **podkładki tłumiące drgania S-H** do powierzchni poprzeczki w miejscach pokazanych na rysunku.



- Wyrównać poprzednio wywiercone otwory montażowe z otworami na śruby w poprzeczce.
Włożyć **cztery śruby S-C** od spodu i wkręcić je.
- Powtórzyć czynności, aby zamocować drugą stronę blatu.



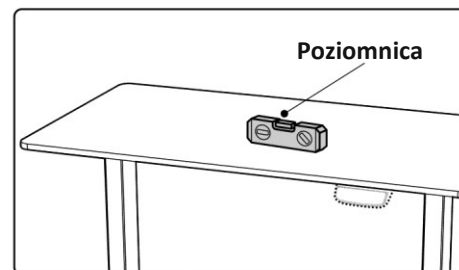
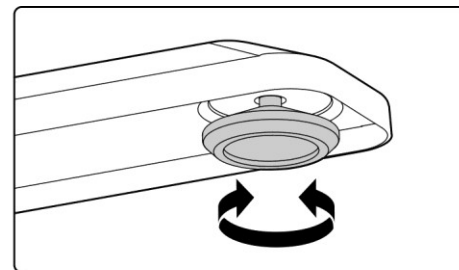
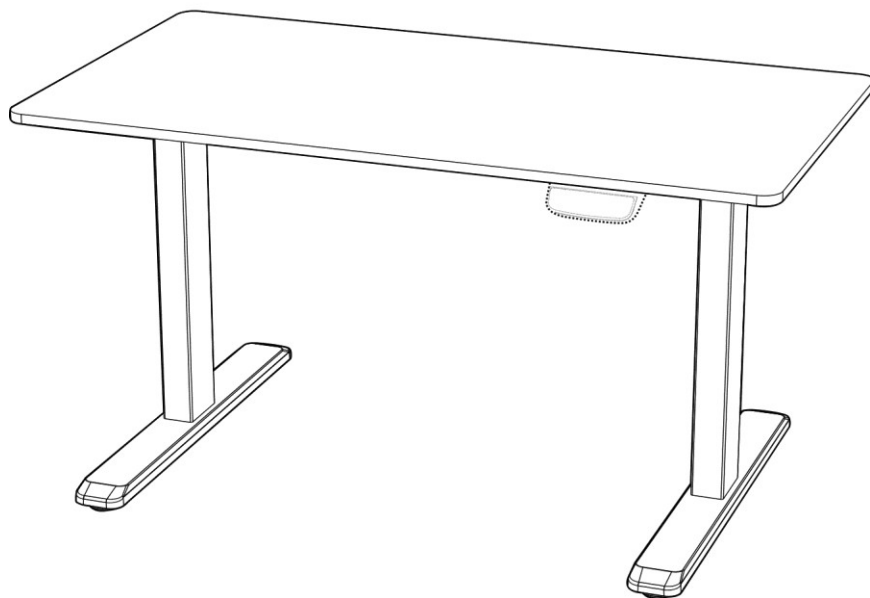
- Zamocować kontroler do blatu, wkręcając **dwie śruby S-D** wkrętarką.
- Przykleić **organizator kabli S-G** od spodu blatu biurka, aby ułatwić uporządkowanie przewodów.



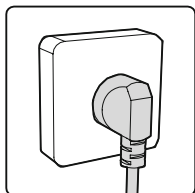
! Poziomowanie biurka

Pod każdą stopą znajdują się dwie regulowane podkładki. Jeżeli podłoga jest nierówna, wystarczy obrócić podkładkę, aby wyregulować jej wysokość i ustabilizować biurko.

Wskazówka: Użyć **poziomnicy**, aby sprawdzić, czy biurko jest ustawione poziomo.



Regulacja wysokości



Podłączyć biurko do sieci zasilającej.

Można teraz używać biurka z elektryczną regulacją wysokości.

Uwaga: Dostępna jest dodatkowa instrukcja sterownika cyfrowego zawierająca szczegółowe informacje. Patrz dokument Cyfrowy panel sterowania dla biurka z elektryczną regulacją wysokości.

