

Manual de instrucciones

# ESCRITORIO ELÉCTRICO DE ALTURA AJUSTABLE

DA-90388 • DA-90389 • DA-90390

# Nota introductoria

Este escritorio eléctrico de altura ajustable —para trabajar de pie o sentado— consta de un marco de acero resistente y un sistema accionado por motor para ajustar la altura.

Lea y comprenda completamente este manual antes de proceder a la instalación para garantizar la seguridad, el uso correcto del sistema y la durabilidad de toda la estructura y de los componentes electrónicos integrados.




Assmann Electronic GmbH declara que la Declaración de Conformidad es parte del contenido de suministro.

Si la Declaración de Conformidad no está incluida, puede solicitarla por correo postal en la dirección del fabricante indicada a continuación.

[www.assmann.com](http://www.assmann.com) | Assmann Electronic GmbH | Auf dem Schüffel 3 | 58513 Lüdenscheid | Alemania

## Advertencias e instrucciones de seguridad:

- Cualquier incumplimiento de las instrucciones de seguridad e instalación recogidas en este manual entraña el riesgo de lesiones corporales graves.
- La observancia parcial de las instrucciones, advertencias e informaciones adicionales señaladas con «**Nota**» y «» puede dar lugar a daños importantes en el sistema o sus componentes.
- Los niños a partir de los 8 años pueden usar este producto siempre que cuenten con la debida supervisión o conozcan las instrucciones relativas al uso del aparato de forma segura y comprendan los riesgos asociados. Los niños no deben jugar con el aparato. Las tareas de limpieza y mantenimiento a cargo del usuario no deben ser realizadas por niños sin la supervisión debida. Desenchufe el escritorio cuando el sistema no esté en uso y guarde el enchufe de alimentación fuera del alcance de los niños.
- Las personas con capacidades físicas y mentales reducidas y/o con falta de experiencia y conocimiento no deben usar el producto, a menos que cuenten con supervisión, entiendan los riesgos asociados o hayan recibido todas las instrucciones relativas al uso del aparato por parte de una persona responsable de su seguridad.
- Para evitar lesiones corporales graves, los usuarios no deben sentarse nunca sobre el escritorio.



## Instrucciones de seguridad eléctrica:

Este producto se acciona con electricidad. Para evitar quemaduras, fuego y descargas eléctricas, lea detenidamente las instrucciones.



No limpie el producto con agua cuando la alimentación esté conectada.



No utilice nunca el sistema si se encuentra en un ambiente húmedo o si sus componentes eléctricos están en contacto con algún líquido.



No desmonte ni sustituya ningún componente cuando la alimentación esté aún conectada.



No utilice el sistema si la caja de control emite algún ruido u olor. No se permite ninguna modificación de la unidad de alimentación ni de la caja de control.



No utilice nunca el sistema con un cable o enchufe dañado. Diríjase al punto de venta para sustituir cualquier pieza dañada.



## Otras instrucciones de seguridad:

- Retire cualquier obstáculo que se encuentre en el intervalo de ajuste de la altura.
- No descuide la colocación de los cables o del enchufe para evitar cualquier tropiezo.
- No intente reconstruir el marco del escritorio.
- No agregue nada a las uniones ajustables del marco del escritorio.
- No apto para su uso en exteriores.

# Preparación

## 1 Especificaciones que se deben conocer



Capacidad de carga  
125 kg (275 lbs)



Entrada de alimentación  
(100-240 V)



Temperatura de funcionamiento  
(de -5° C a +40° C)

## 2 Herramientas necesarias para la instalación



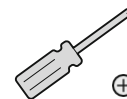
Nivel de burbuja



Llave Allen  
(incluida)

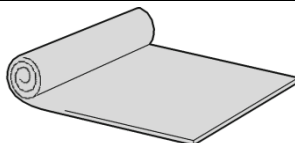


Taladro



Destornillador

## 3 ¿Con qué se debe contar antes de proceder a la instalación?



Una manta para proteger el escritorio y el suelo






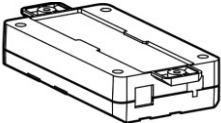
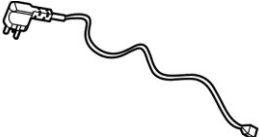
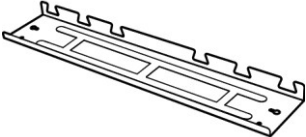
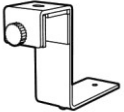
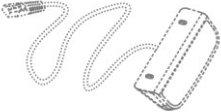
## 4 Aspectos a tener en cuenta antes de proceder a la instalación

Compruebe todos los componentes que se muestran en la lista de verificación. En caso de faltar o estar dañado alguno de los componentes, póngase en contacto con su punto de venta para su reemplazo.



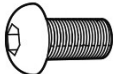
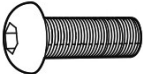
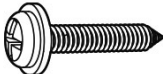




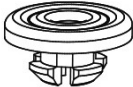

**Eliminación:** Los productos con esta marca no deben eliminarse con los desechos domésticos en toda la UE. Para evitar posibles daños al medio ambiente o a la salud humana debido a la eliminación incontrolada de residuos, recicle responsablemente para fomentar la reutilización sostenible de los recursos materiales. Para desechar un dispositivo usado, utilice un servicio de reciclado local o póngase en contacto con su punto de venta para que recoja el producto.

# Lista de verificación e instalación

 <p><b>A (1 ud.)</b> Barra transversal</p>	 <p><b>B (2 uds.)</b> Soporte lateral</p>	 <p><b>C (2 uds.)</b> Columna de elevación</p>	 <p><b>D (2 uds.)</b> Pie</p>
 <p><b>E (1 ud.)</b> Placa de fijación</p>	 <p><b>F (1 ud.)</b> Caja de control</p>	 <p><b>G (1 ud.)</b> Enchufe de alimentación</p>	 <p><b>H (1 ud.)</b> Bandeja de gestión de cables</p>
 <p><b>I (2 uds.)</b> Colgador de cables</p>	<p>La imagen del controlador se proporciona solo como referencia. El producto real puede variar.</p>  <p><b>J (1 ud.)</b> Controlador</p>		

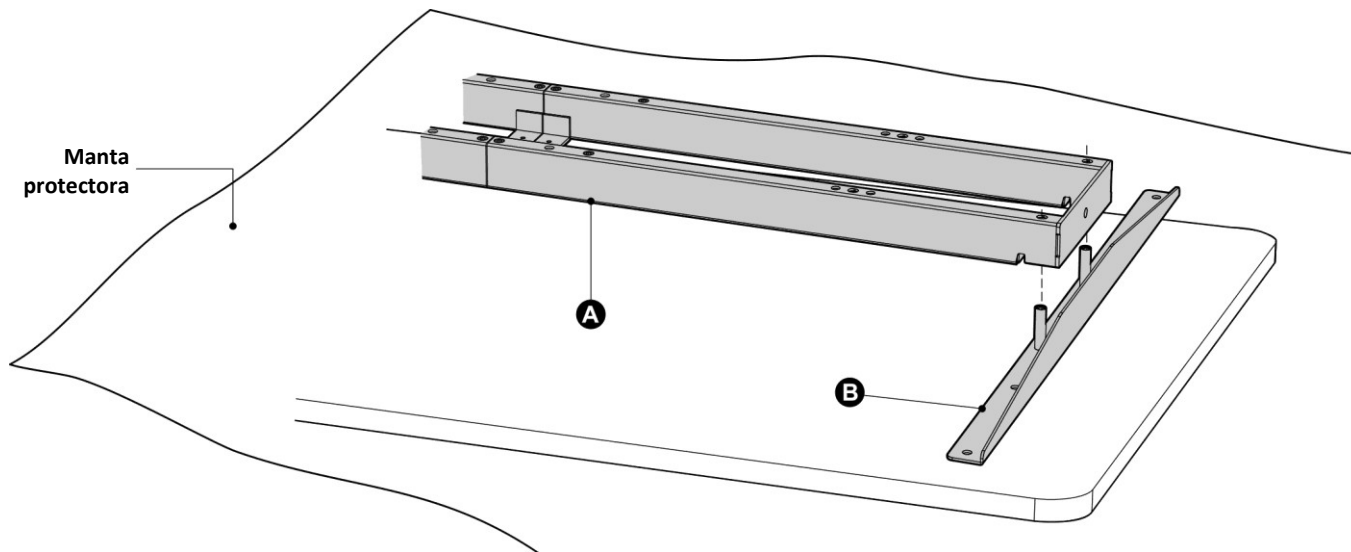


Es posible arrancar esta página para facilitar la identificación de los componentes con las imágenes.

 <p><b>S-A (8 uds.)</b> Tornillo de cabeza hexagonal</p>	 <p><b>S-B (8 uds.)</b> Tornillo de cabeza hexagonal</p>	 <p><b>S-C (10 uds.)</b> Tornillo de cabeza ranurada en cruz + 1 distanciador</p>
 <p><b>S-D (2 uds.)</b> Tornillo de cabeza ranurada en cruz</p>	 <p><b>S-E (2 uds.)</b> Tornillo de cabeza ranurada en cruz</p>	 <p><b>S-F (4 uds.)</b> Tornillo de cabeza ranurada en cruz</p>
 <p><b>S-G (3 uds.)</b> Clip sujetacable</p>	 <p><b>S-H (10 uds.)</b> Almohadilla antivibración</p>	 <p><b>S-I (1 ud.)</b> Llave Allen</p>

Ahora, comencemos la instalación.

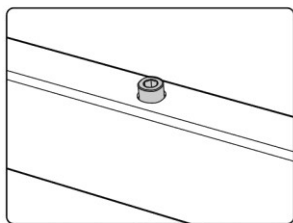
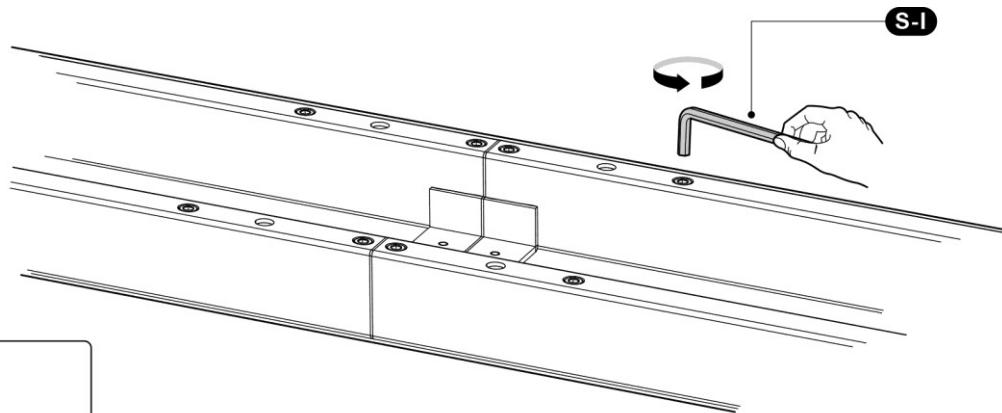
## ■ Fijación de los soportes laterales



- Disponga de un área espaciosa para la instalación y coloque una manta protectora para evitar que se produzcan arañazos.
- Coloque con cuidado el tablero (no incluido) boca abajo sobre la manta.
- Coloque la **barra transversal A** y los **soportes laterales B** encima.
- Fije los **soportes laterales B** al extremo de la **barra transversal A**. (Este paso no requiere el uso de tornillos.)

**Nota:** en las ilustraciones de la barra transversal y los soportes laterales se muestra la **parte posterior** de los componentes. Asegúrese de que la barra transversal y los soportes laterales sigan estando boca abajo durante la instalación, lo cual resulta conveniente para los siguientes pasos.

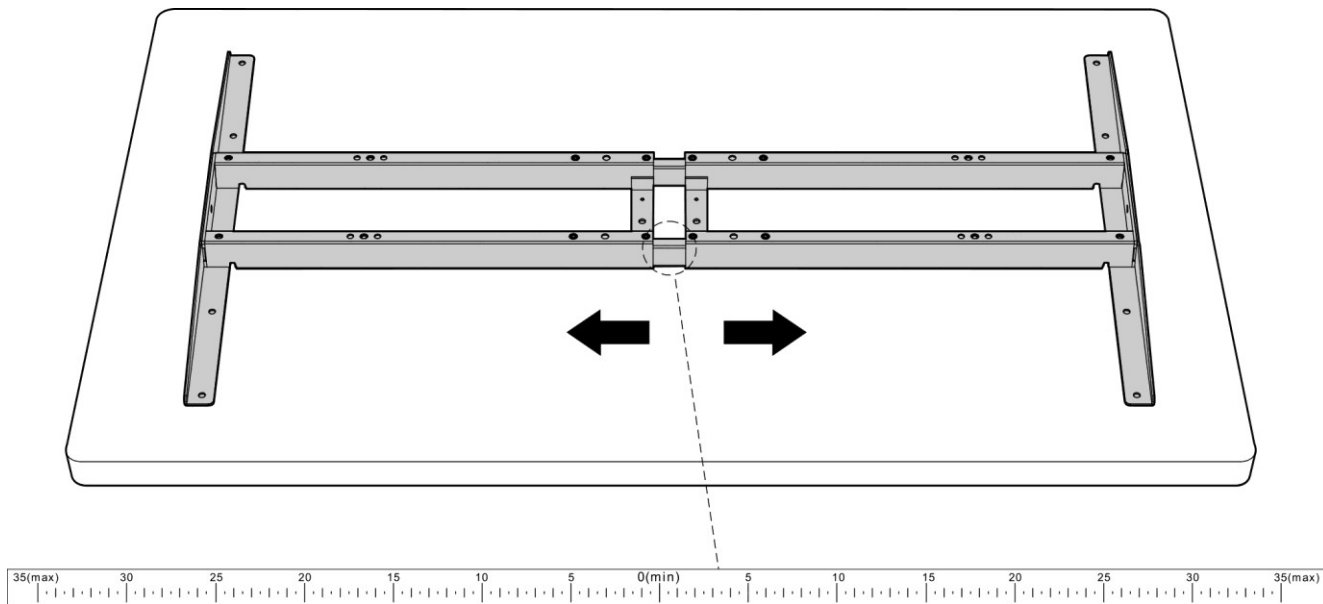
## Ajuste del marco



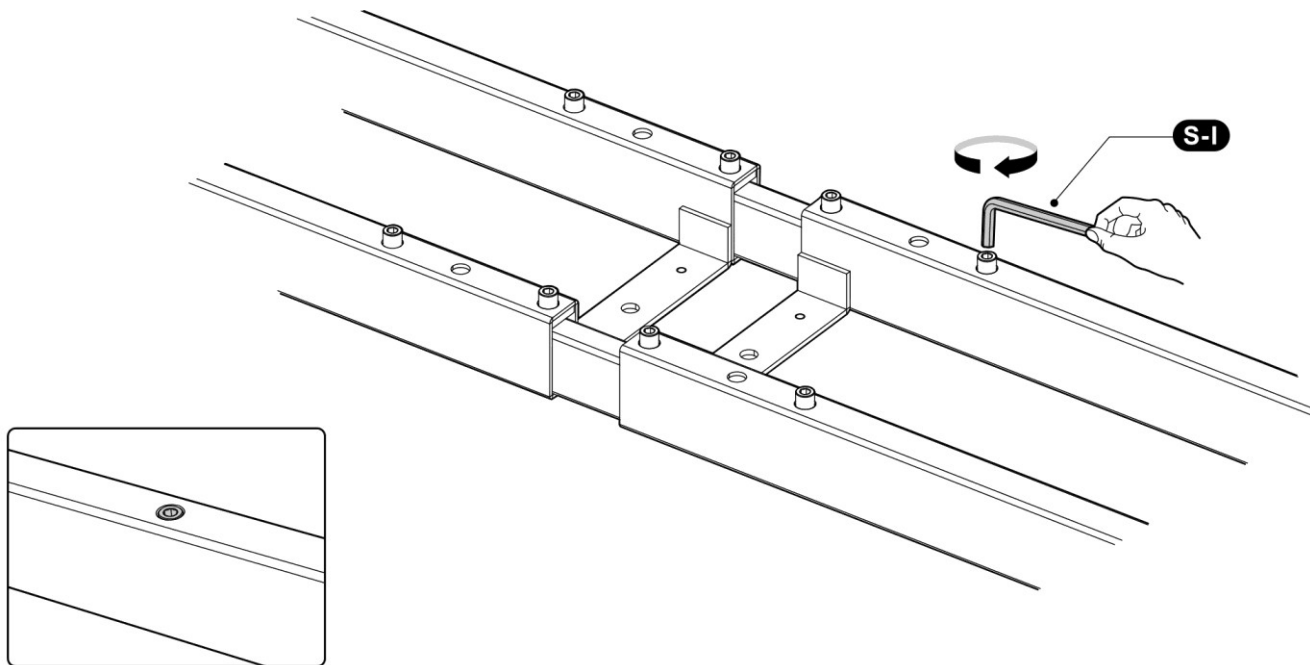
Sin llegar a retirarlos completamente, afloje los tornillos de cabeza hexagonal que fijan la unión ajustable.



- Asegúrese de que el marco esté colocado en el centro del tablero.
- Luego, ajuste el marco para adecuarlo al tamaño del tablero.



***Al ajustar la posición del marco, asegúrese de que no exceda la zona serigrafiada de la cara interna de la barra transversal.***

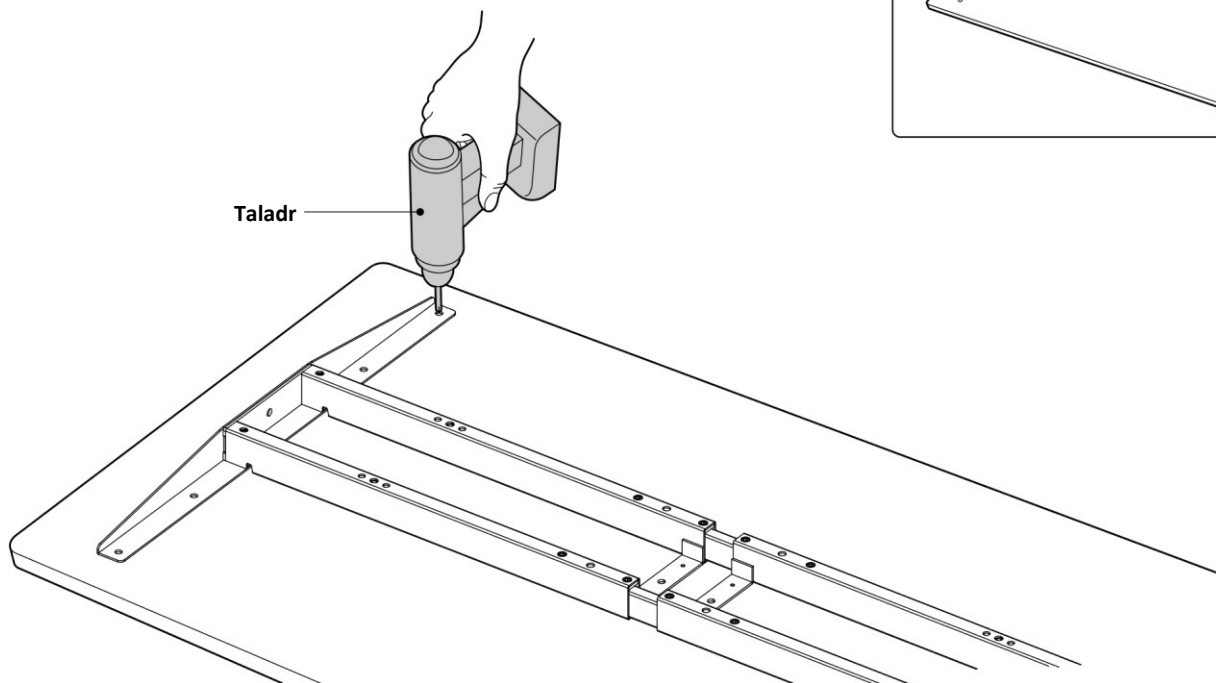
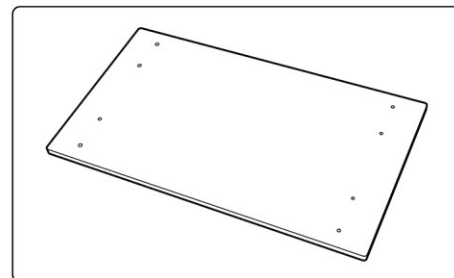


Vuelva a apretar los tornillos de cabeza hexagonal para finalizar el ajuste.

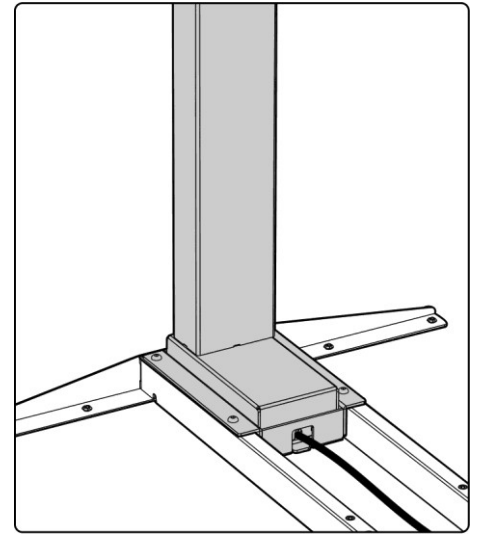
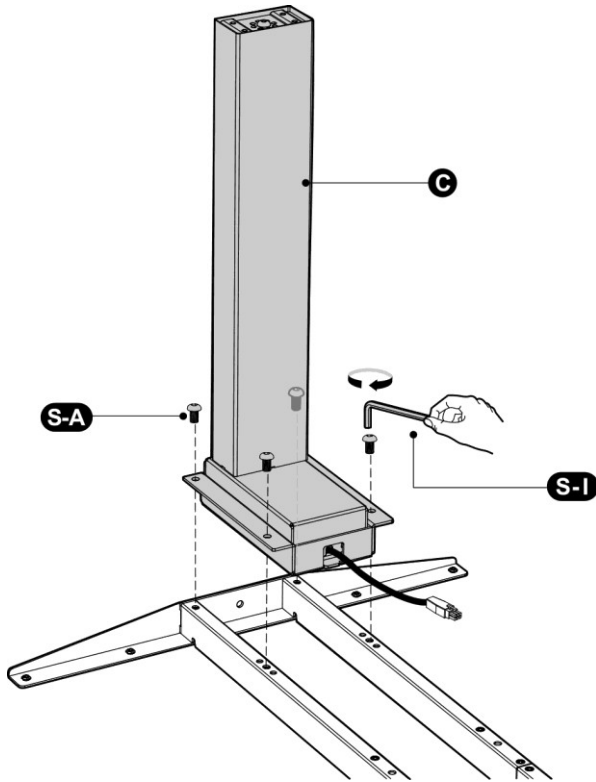
# Perforación de los orificios de montaje

Use un **taladro** para perforar los orificios de montaje en la parte posterior del tablero a través de los 8 orificios de los soportes laterales.

**Nota:** *la profundidad de los orificios de montaje debe superar los 10 mm y el diámetro debe ser inferior a 3 mm.*

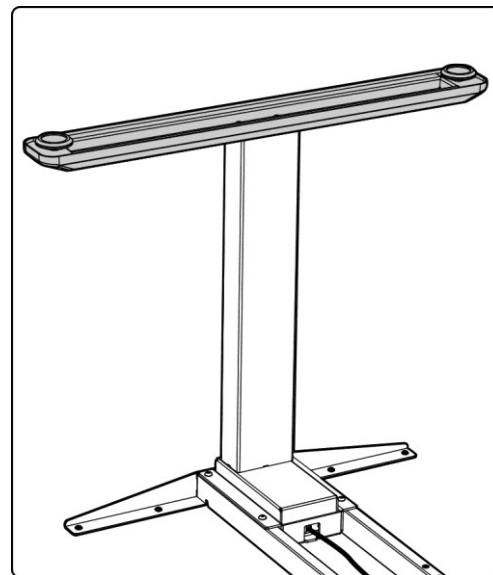
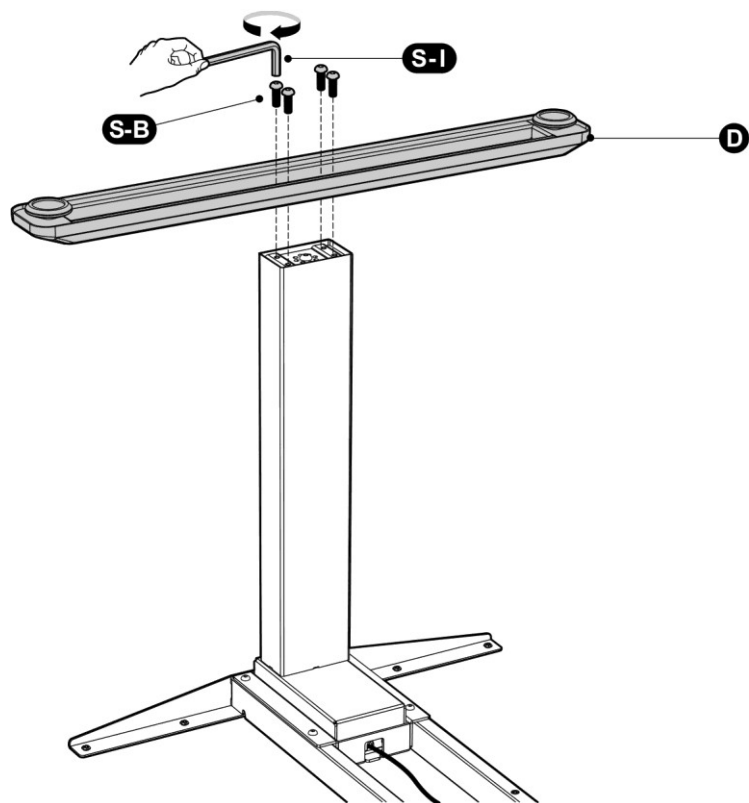


## Montaje de las columnas de elevación



- Con la parte superior hacia dentro, inserte una de las columnas de elevación en uno de los extremos de la barra transversal. Asegúrese de que los orificios de montaje de la columna de elevación estén alineados completamente con los orificios para los tornillos de la barra transversal.
- Fije la **columna de elevación C** a la barra transversal con **4 tornillos S-A**, apretándolos con la **llave Allen S-I**.
- Repita el mismo procedimiento para montar la otra columna de elevación.

## Montaje de los pies

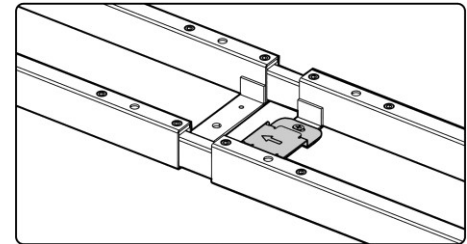
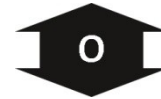
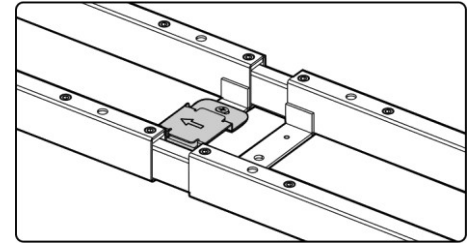
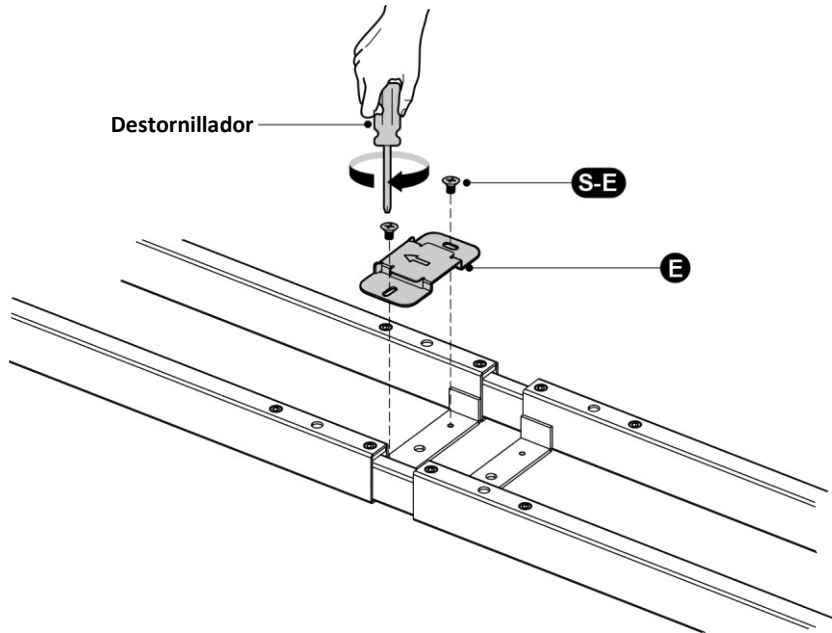


- Coloque uno de los pies en la parte inferior de una de las columnas de elevación. Alinee los orificios de montaje del pie con los orificios para los tornillos de la columna de elevación.
- Fije el pie **D** con 4 tornillos **S-B**, apretándolos con la llave Allen **S-I**.
- Repita el mismo procedimiento para montar el otro pie.

# Montaje de la placa de fijación

- Alinee los orificios de montaje de la placa de fijación con los orificios para los tornillos como se muestra en la ilustración.
- Fije la **placa de fijación E** en el centro de la barra transversal con **2 tornillos S-E**, apretándolos con un **destornillador**.

**Nota:** la flecha de la placa de fijación indica la dirección de deslizamiento en la caja de control. Siga la dirección de la flecha para montar la caja de control en el paso siguiente.



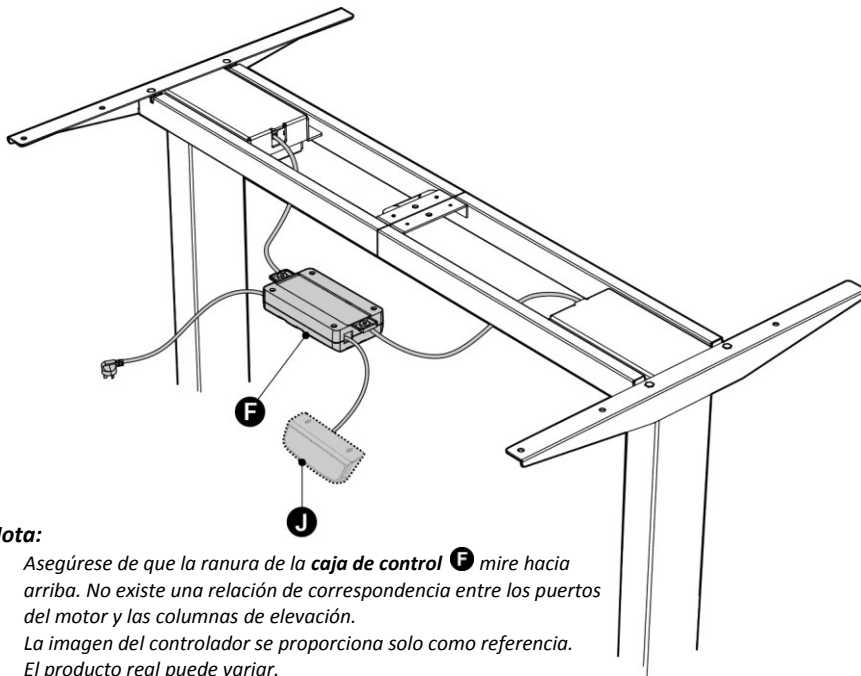
La placa de fijación se puede fijar en el lado derecho o en el lado izquierdo.

# Fijación de la caja de control



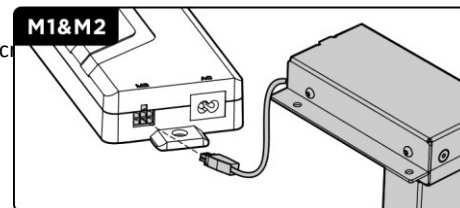
PRECAUCIÓN

- Dele la vuelta al marco del escritorio, de forma que la barra transversal quede boca arriba. Se requieren dos personas, al menos, para darle la vuelta al marco del escritorio. Si una persona sola da la vuelta al marco del escritorio, corre el riesgo de sufrir lesiones corporales graves.
- Conecte los cables, la caja de control y los motores.

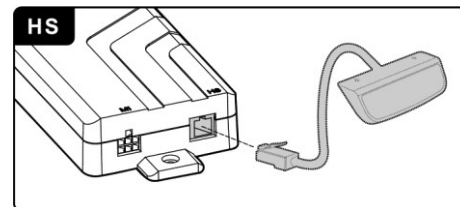


## Nota:

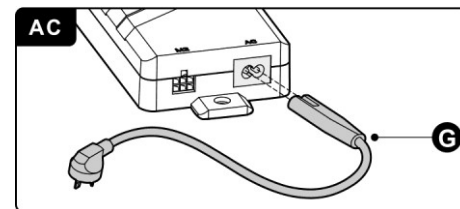
- Asegúrese de que la ranura de la **caja de control** **F** mire hacia arriba. No existe una relación de correspondencia entre los puertos del motor y las columnas de elevación.
- La imagen del controlador se proporciona solo como referencia. El producto real puede variar.



- Conecte los dos cables del motor a los dos puertos señalados como «M1» y «M2» (uno a cada lado de la caja de control).

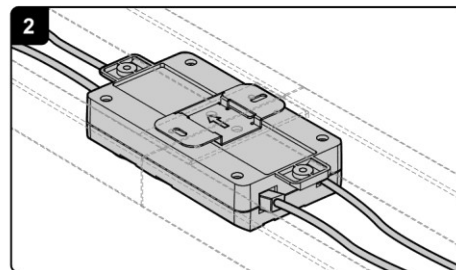
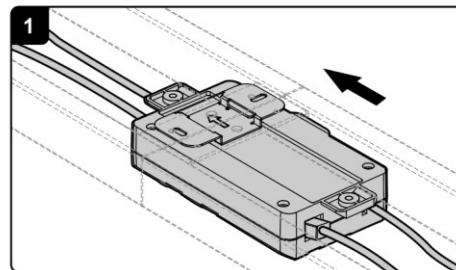
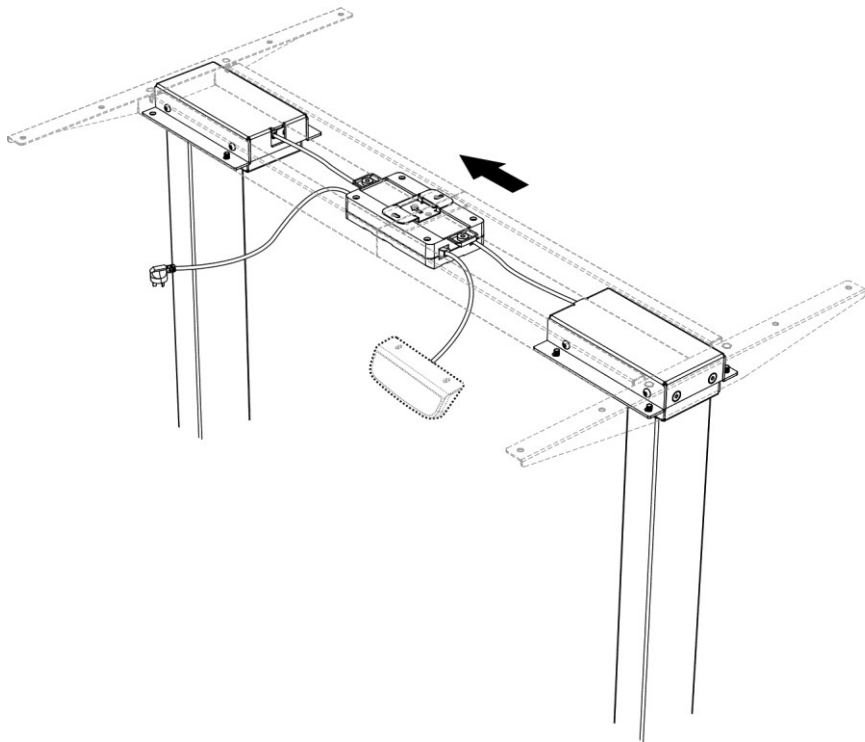


- Conecte el cable del **controlador** **J** al puerto «HS».



- Introduzca el **enchufe de alimentación** **G** en el puerto «AC».

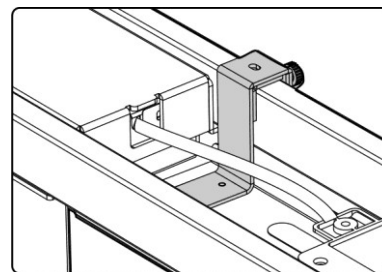
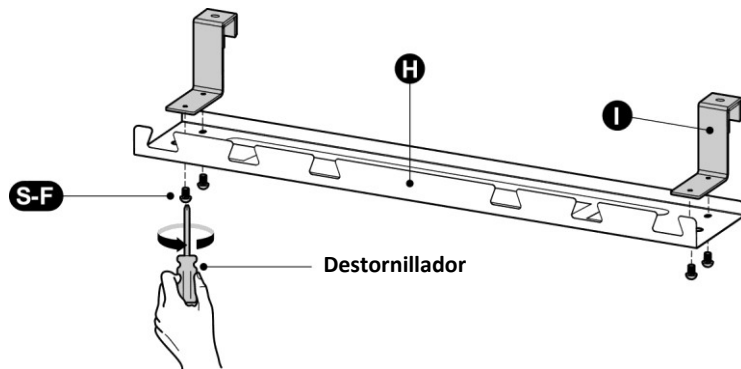
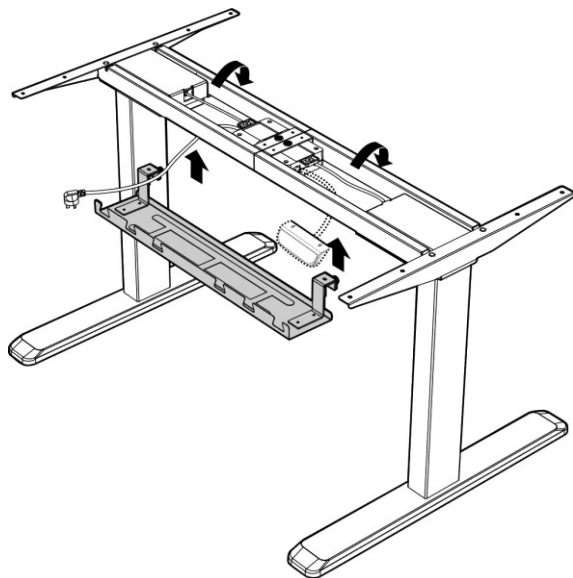
- La flecha en la placa de fijación indica la dirección de deslizamiento en la caja de control. Siga la dirección de la flecha para montar la caja de control.
- Deslice la caja de control hacia el centro de la placa de fijación.



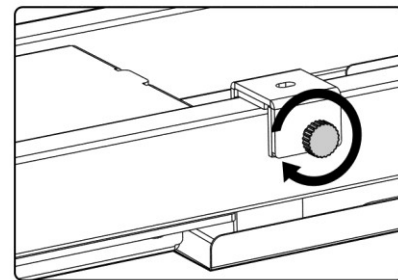
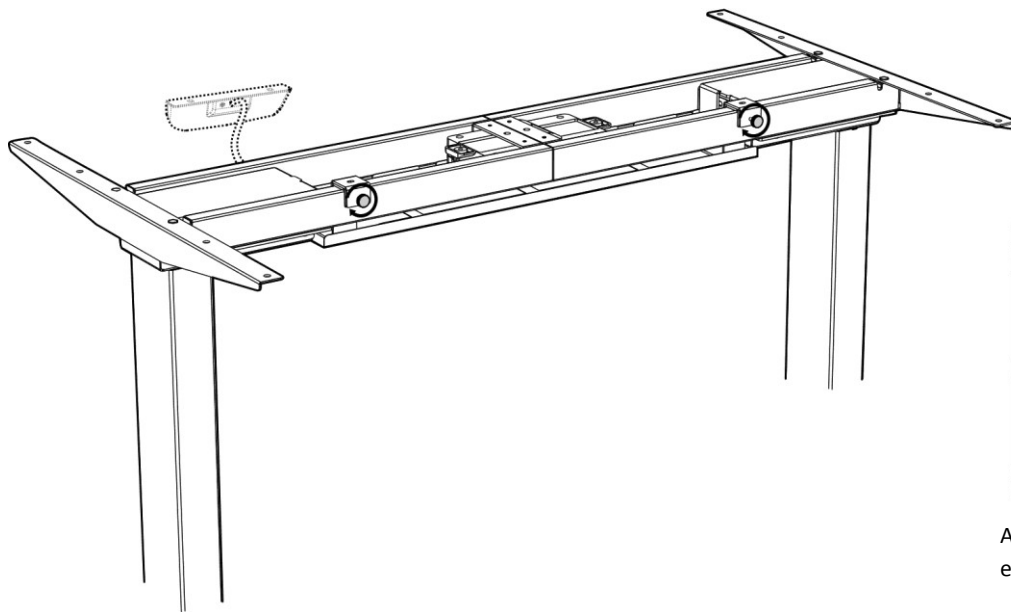


# Montaje de la bandeja de gestión de cables

- Alinee los orificios de montaje de los **colgadores para bandejas 1** con los orificios para los tornillos de la bandeja de gestión de cables.
- Monte los colgadores para bandejas en la **bandeja de gestión de cables H** con **4 tornillos S-F**, apretándolos desde abajo con un **destornillador**.



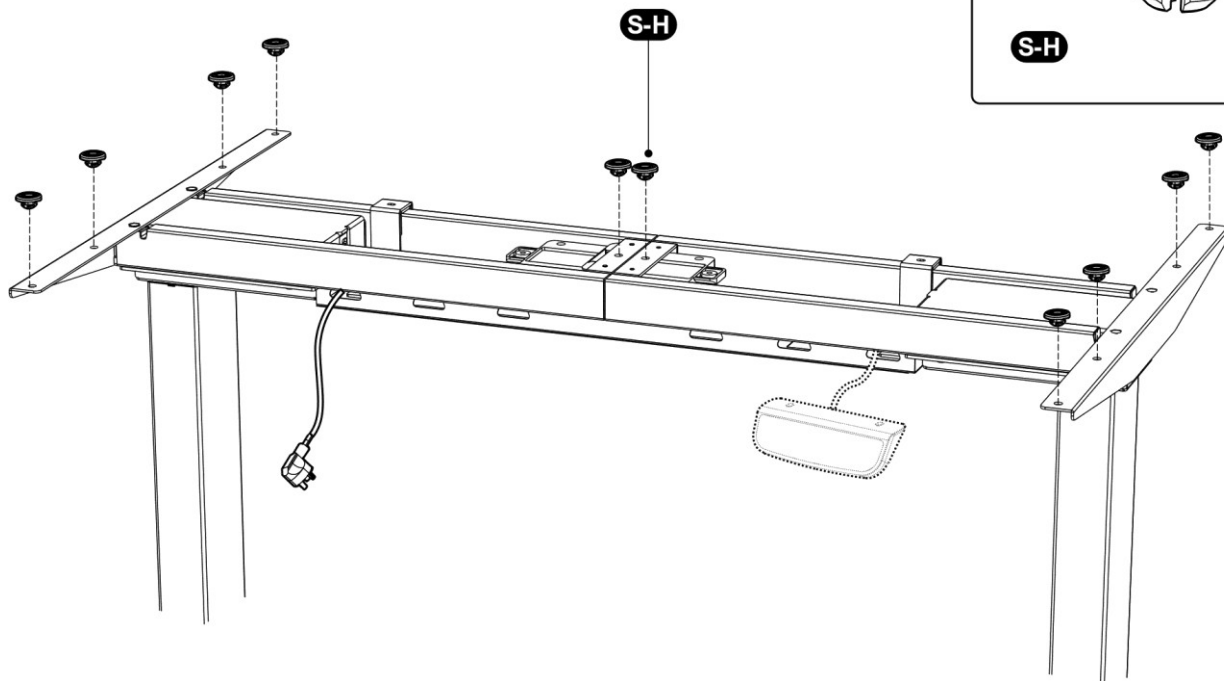
Cuelgue la bandeja de gestión de cables en la barra transversal como se muestra en la ilustración.



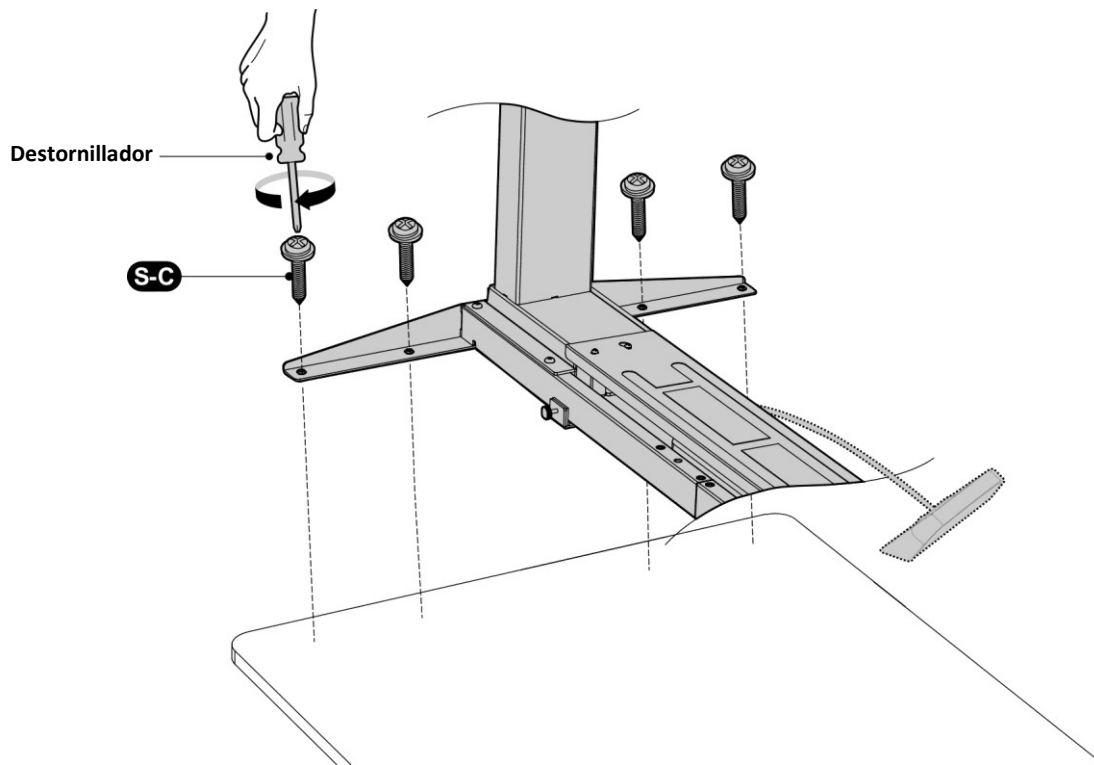
Apriete los botones giratorios ubicados en los colgadores para bandejas.

# Montaje del tablero

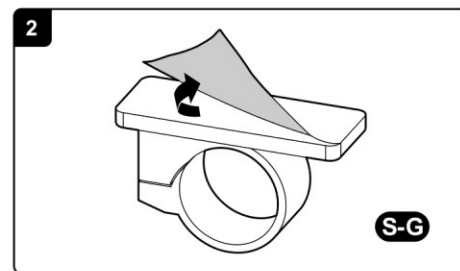
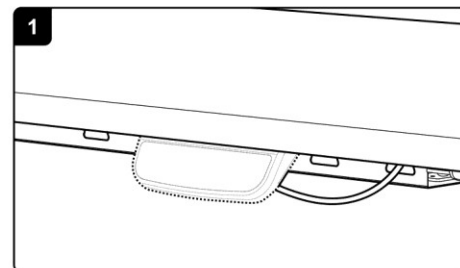
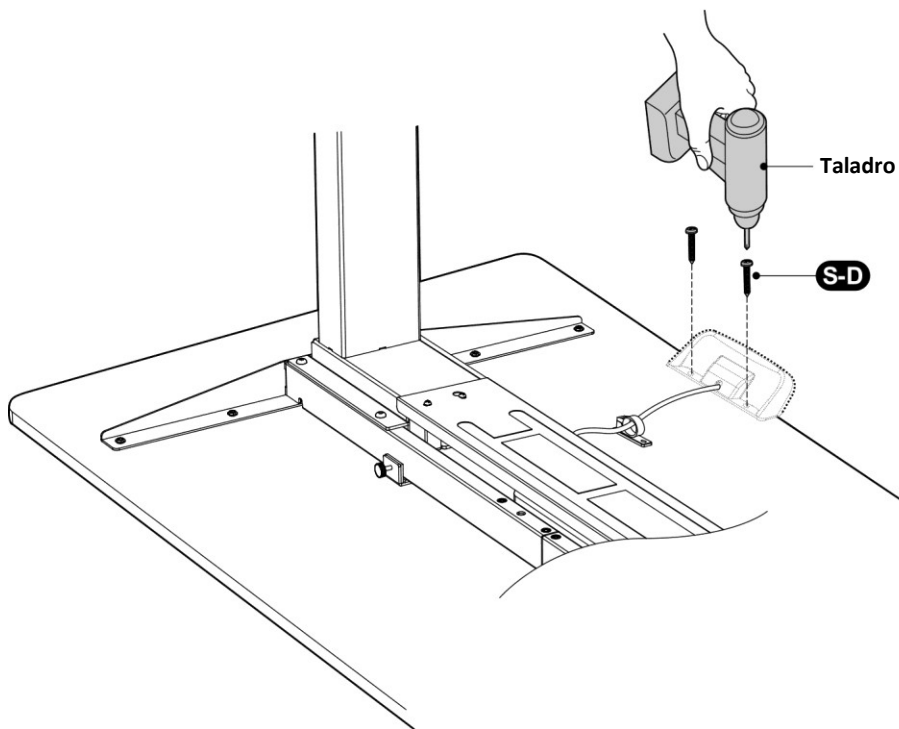
Pegue la **almohadilla antivibración S-H** en la superficie de la barra transversal, en las diez posiciones que se muestran en la ilustración.



- Alinee los orificios para los tornillos previamente perforados con los orificios de montaje de la barra transversal. Inserte y apriete los **4 tornillos S-C** desde abajo.
- Repita el mismo procedimiento para montar el otro lado del tablero.



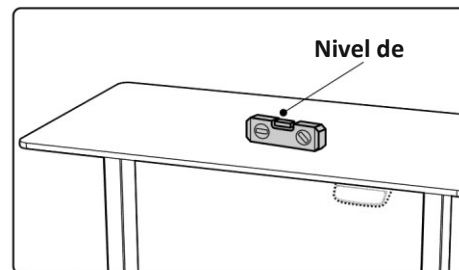
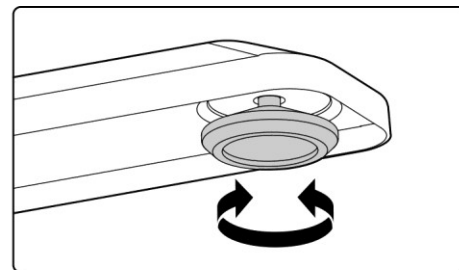
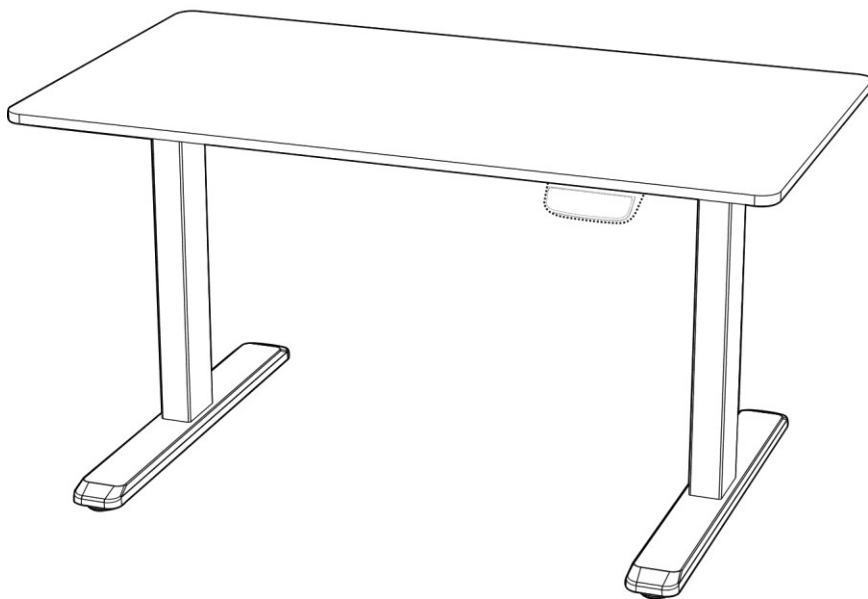
- Fije el controlador al tablero con **2 tornillos S-D**, apretándolos con un **taladro atornillador**.
- Pegue el **clip sujetacable** adhesivo **S-G** debajo del escritorio para organizar los cables.



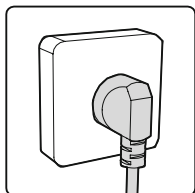
## Ajuste del nivel

Hay dos almohadillas ajustables debajo de cada pie. Si el suelo está desnivelado, simplemente gire las almohadillas para ajustar la altura y estabilizar el escritorio.

**Consejo:** use un **nivel de burbuja** para comprobar que el escritorio esté nivelado.



## Ajuste de la altura



Conecte el escritorio a la red eléctrica.  
Ya puede usar su escritorio de altura ajustable.

*Disponemos de otro manual, con instrucciones detalladas, del controlador digital. Consulte el manual de usuario del panel de control digital para el escritorio eléctrico de altura ajustable.*

