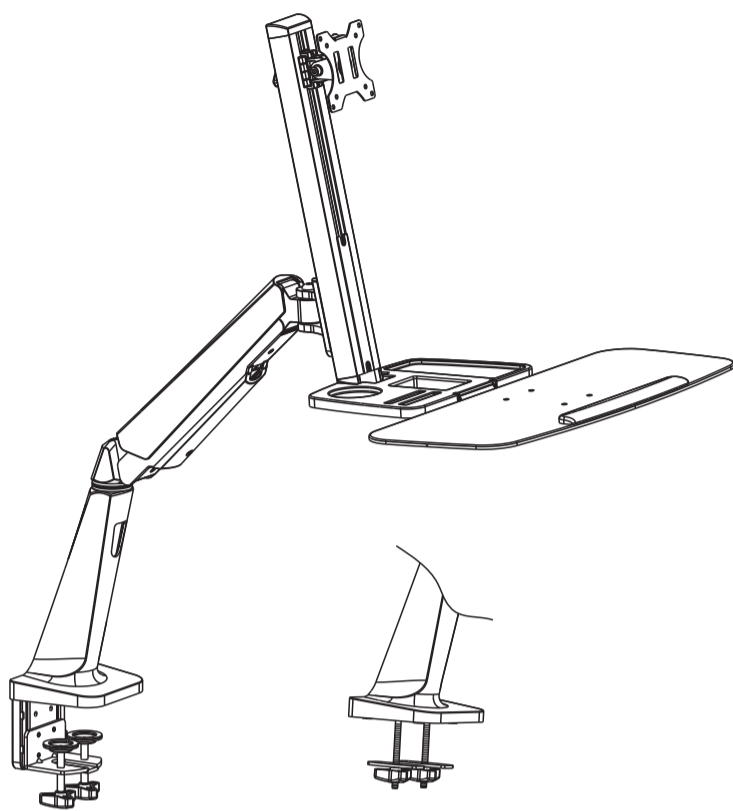




ERGONOMIC SIT-STAND WORKSTATION FOR DESKMOUNT

- EN** **CAUTION:** Read the entire instruction manual before you start installation and assembly. If you have any questions regarding any of the instructions or warnings, please contact your local distributor for assistance.
 - Mounts must be attached as specified in assembly instructions. Improper installation may result in damage or serious personal injury.
 - Safety gear and proper tools must be used. This product should only be installed by professionals.
 - This product is designed to be installed on wood stud walls, solid concrete walls or brick walls.
 - Make sure that the supporting surface will safely support the combined weight of the equipment and all attached hardware and components.
 - Use the mounting screws provided and DO NOT OVER TIGHTEN mounting screws.
 - This product contains small items that could be a choking hazard if swallowed. Keep these items away from children.
 - This product is intended for indoor use only. Using this product outdoors could lead to product failure and personal injury.
- DE** **VORSICHT:** Bitte vor Beginn der Montage und Zusammenbau das ganze Handbuch durchlesen. Bitte sich mit dem Händler vor Ort bei Fragen zur Anleitung oder Warnungen in Verbindung setzen.
 - Halbungen sollen entsprechend den Montageanweisungen angebracht werden. Eine unsachgemäße Montage kann Schäden oder Verletzungen zur Folge haben.
 - Sicherheitsausrüstung und geeignete Werkzeuge verwenden. Die Montage des Produktes sollte nur von Fachleuten durchgeführt werden.
 - Dieses Produkt kann auf Wänden mit Fachwerk, massiven Beton- oder Steinwänden montiert werden.
 - Die tragenden Oberflächen sollten das gesamte Gewicht von Geräten und allen zusätzlichen Bauteilen sicher aushalten können.
 - Nur die mitgelieferten Einbauschrauben verwenden und die Schrauben NICHT ZU FEST ANZIEHEN.
 - Dieses Produkt enthält Kleinteile, die Erstickungsgefahr beim Verschlucken hervorrufen können. Diese Teile von Kindern fernhalten.
 - Dieses Produkt ist nur in Innenräumen verwenden. Verwendung im Außenbereich kann zu Verletzungen und Schäden führen.
- FR** **ATTENTION:** Lisez attentivement le guide d'utilisateur avant de commencer l'installation et le montage. Si vous avez des questions concernant les instructions ou les avertissements, veuillez contacter votre distributeur local pour une assistance.
 - Les supports doivent être joints comme spécifié dans les instructions de montage. Une mauvaise installation peut entraîner des dommages ou de graves blessures aux personnes.
 - Un équipement de sécurité et les outils appropriés doivent être utilisés. Ce produit devrait être installé uniquement par des professionnels.
 - Ce produit est conçu pour être installé sur des murs avec poteaux en bois, des murs en béton massif ou murs en brique.
 - Assurez-vous que la surface de soutien pourra supporter le poids combiné de l'équipement et de tous les matériaux et composants associés.
 - Utilisez les vis de montage fournies et NE SERREZ PAS TROP les vis de montage.
 - Ce produit contient de petites pièces qui peuvent causer un étouffement si elles sont avalées. Éloignez ces pièces des enfants.
 - Ce produit est prévu uniquement pour une utilisation à l'intérieur. L'utilisation de ce produit à l'extérieur peut entraîner une détérioration du produit ou des blessures aux personnes.
- NL** **OPGELET:** Lees de hele handleiding goed door voordat u met de installatie en montage begint. Als u vragen hebt over een van de instructies of waarschuwingen, neem dan alstublieft contact op met uw leverancier voor hulp.
 - Bevestig moeren worden bevestigd zoals aangegeven in de montage-instructies. Onjuiste installatie kan leiden tot schade of ernstig lichamelijk letsel.
 - Maak gebruik van een veiligheidsrusting en de juiste gereedschappen. Dit product mag alleen worden geïnstalleerd door een vakkundig installateur.
 - Dit toestel is ontworpen om te worden geïnstalleerd op wanden van massieve bakstenen, massief beton of massief houten staanders.
 - Zorg ervoor dat het draaistuk veilig het gecombineerde gewicht van de apparatuur en alle aangetaste apparatuur en onderdelen kan dragen.
 - Gebruik de meegeleverde bevestigingschroeven en DRAAI de bevestigingschroeven NIET TE HARD AAN.
 - Dit toestel bevat kleine onderdelen die verstikkingsgevaar kunnen opleveren bij inslikken. Hou deze onderdelen uit de buurt van kinderen.
 - Dit toestel is uitsluitend bestemd voor gebruik in binnenruimtes. Gebruik van dit toestel buitenhuis kan leiden tot defecten aan het toestel en lichamelijk letsel.
- IT** **CAUTELA:** Leggere il manuale di istruzioni per intero prima di cominciare l'installazione e l'assemblaggio. In caso di domande relative alle istruzioni o alle avvertenze, vi preghiamo di contattare il distributore locale per assistenza.
 - I supporti devono essere collegati secondo le istruzioni di assemblaggio. Un'installazione errata può causare danni e ferite gravi alle persone.
 - È necessario usare un equipaggiamento di sicurezza e strumenti adatti. Questo prodotto dev essere installato da professionisti.
 - Questo prodotto è progettato per essere installato su pareti in legno, pareti in cemento o pareti in mattoni.
 - Assicuratevi che l'interfaccia di supporto sostenga saldamente il peso combinato dell'equipaggiamento e di tutta la strumentazione e i componenti associati.
 - Usare le viti di montaggio in dotazione SENZA AVVITARE TROPPO SALDAMENTE.
 - Questo prodotto contiene componenti piccoli che potrebbero essere ingeriti per sbaglio. Tenere questi componenti lontano dai bambini.
 - Questo prodotto dev'essere usato all'interno. L'uso di questo prodotto all'esterno può causare inefficienza e ferite alle persone.
- ES** **PRECAUCIÓN:** Lea todo el manual de instrucciones antes de comenzar la instalación y montaje de la unidad. Si tiene alguna inquietud con respecto a las instrucciones o advertencias, comuníquese con su distribuidor local.
 - Los soportes deben acoplarse tal como se indica en las instrucciones de montaje. Una incorrecta instalación podría ocasionar daños y serias heridas personales.
 - Utilice los helmos de seguridad y equipo de seguridad adecuados. Este producto solo debe ser instalado por profesionales.
 - Este producto está diseñado para instalaciones en paredes de madera sólida, concreto sólido o bloques.
 - Asegúrese de que la superficie de fijación sostenga de manera segura el peso total del equipo y todos sus componentes y hardware.
 - Utilice los tornillos de montaje suministrados y NO apriete demasiado tensión a los tornillos.
 - Este producto contiene piezas pequeñas que representan un riesgo de asfixia. Mantenga estas piezas fuera del alcance de los niños.
 - Diseñado para ser utilizado para uso en interiores solamente. Utilizar este producto en exteriores podría ocasionar fallas y heridas personales.
- RU** **ВНИМАНИЕ:** Прочтите внимательно инструкцию и предупреждения, свяжитесь с Вашим местным представителем для получения помощи.
 - Если у Вас возникли какие-либо вопросы относительно инструкции или предупреждений, свяжитесь с Вашим местным представителем для получения помощи.
 - Используйте только установленные, как это показано в монтажных инструкциях. Неправильная установка может привести к повреждению оборудования и получению серьезных травм.
 - Необходимо использовать предостерегающее устройство и специальные инструменты. Продукт должен устанавливаться только профессионалами.
 - Продукт предназначен для установки на деревянные каркасные стены, твердые цементные стены или кирпичные стены.
 - Убедитесь, что несущая поверхность выдержит вес оборудования и всего установленного оборудования и комплектующих.
 - Необходимо использовать только рекомендуемые шурупы и НЕ ПЕРЕТЯГИВАТЬ установочные шурупы.
 - Данный продукт содержит мелкие детали, которые представляют опасность удушья при проглатывании. Такие детали необходимо хранить в недоступном для детей месте.
 - Данный продукт предназначен только для использования в помещении. Использование данного продукта на улице может привести к повреждению продукта и получению травм.
- PL** **OSTRZEŻENIE:** Przeczytaj uważnie instrukcję przed rozpoczęciem instalacji i montażu. W razie pytań dotyczących instrukcji lub ostrzeżeń, skontaktuj się z lokalnym dystrybutorem, aby uzyskać pomoc.
 - Ustawienie należy przyczościć zgodnie z instrukcją montażu. Nieprawidłowa instalacja może spowodować uszkodzenie urządzenia i prowadzić do poważnych obrażeń ciała.
 - Należy korzystać ze sprzętu zapobiegającego wypadkom i odpowiednich narzędzi. Ten produkt powinien być instalowany tylko przez specjalistów.
 - Ten produkt został zaprojektowany z myślą o montażu na ścianach o sztywnej konstrukcji, ścianach betonowych lub ceglanych.
 - Upewnij się, iż powierzchnia podtrzymująca jest w stanie wytrzymać ciężar urządzeń wraz z urządzeniem i innymi komponentami.
 - Użyj dołączonych śrub mocujących, ale NIE DOKRECAJ ICH ZBYT MOCNO.
 - Produkt składa się z niewielkich części, które stwarzają zagrożenie zadławieniem. Części te należy przechowywać w miejscu niedostępnym dla dzieci.
 - Produkt jest przeznaczony jedynie do użytku w pomieszczeniach. Stosowanie produktu na zewnątrz może prowadzić do uszereżenia produktu lub obrażeń ciała.
- PT** **ATENÇÃO:** Leia todo o manual de instruções antes de iniciar a instalação e montagem. Se você tiver alguma dúvida sobre quaisquer uma das instruções ou avisos, por favor, entre em contato com o seu distribuidor local para assistência.
 - Os suportes devem ser anexados como especificado nas instruções de montagem. A instalação incorreta pode causar danos ou sérias lesões pessoais.
 - Equipamentos de segurança e ferramentas adequadas devem ser utilizados. Este produto só deve ser instalado por profissionais.
 - Este produto é projetado para ser instalado em pilares verticais de paredes de madeira, paredes de concreto sólido ou de tijolos.
 - Certifique-se que a superfície de suporte suportará com segurança o peso combinado do equipamento e todas as ferragens e componentes anexados.
 - Use os parafusos de montagem fornecidos e NÃO APRIETE EXCESSIVAMENTE os mesmos.
 - Este produto contém pequenas peças que podem causar asfixia se ingeridas. Mantenha essas peças longe do alcance de crianças.
- TR** **DİKKAT:** Kurulum ve montaj talimatlarını dikkatle okuyunuz. Herhangi bir sorunu veya uyarıyı ilişkin sorularınız olursa lütfen destek için bölgenizdeki dağıtıcınıza iletişime geçin.
 - Destekler, montaj talimatlarında belirtildiği gibi takılmalıdır. Yanlış montaj hasara veya ciddi kişisel yaralanmaya neden olabilir.
 - Güvenlik tertibatı ve uygun aletler kullanılmalıdır. Bu ürün, sadece uzman kişiler tarafından monte edilmelidir.
 - Bu ürün ahşap, beton veya tuğla duvarlara monte edilmek üzere tasarlanmıştır.
 - Destekleyici yüzeyin, ekipmanın ve takli tüm donanım ve parçaların toplam ağırlığını emniyetli şekilde desteklediğinden emin olun.
 - Uzunlu kırıkta verilen montaj vidalarını kullanın ve montaj sırasında ASIRI SIKIĞIĞA SIKMAYIN.
 - Bu ürün, yutulabilir küçük parçaların tehlikesine neden olabilir küçük parçaları saklayın. Bu parçaları çocuklardan uzak tutun.
 - Bu ürün sadece iç mekanda kullanılmak üzere tasarlanmıştır. Bu ürün dış mekanda kullanılması, ürün arızasına ve kişisel yaralanmaya neden olabilir.



Quick Installation Guide DA-90381

	75x75/100x100		
--	---------------	--	--

9

10

11

12

