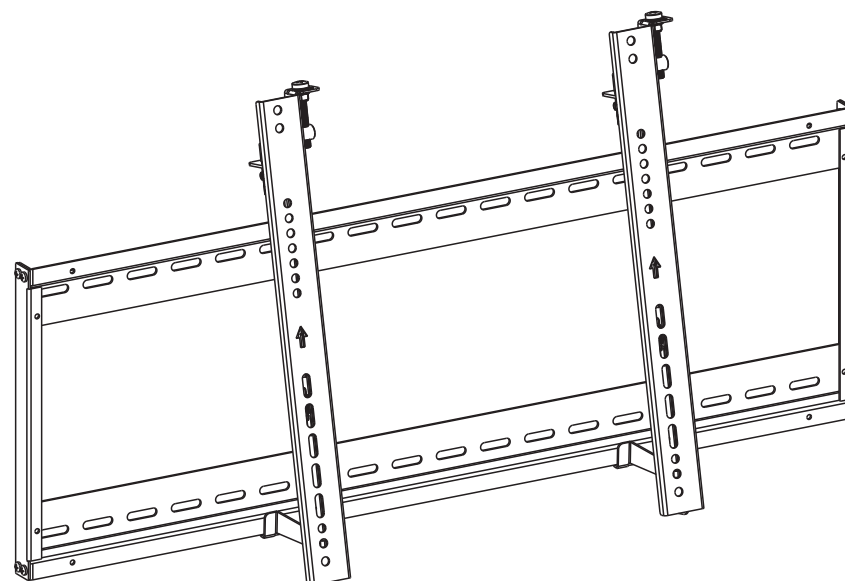
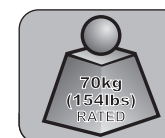
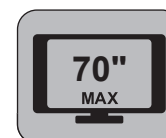


Video Wall Mount



Quick Installation Guide

DA-90359



NOTE: Read the entire instruction manual before you start installation and assembly.

- EN** **⚠** Read the entire instruction manual before you start installation and assembly. If you have any questions regarding any of the instructions or warnings, please contact your local distributor for assistance.
 - CAUTION:** Use with products heavier than the rated weights installed may result in instability causing possible injury.
 - Mounts must be attached as specified in assembly instructions. Improper installation may result in damage or serious personal injury.
 - Safety gear and proper tools must be used. This product should only be installed by professionals.
 - This product is designed to be installed on even solid walls, solid concrete walls or brick walls.
 - Make sure that the supporting surface will safely support the combined weight of the equipment and all attached hardware and components.
 - Use the mounting screws provided and DO NOT OVER TIGHTEN mounting screws.
 - This product contains small items that could be a choking hazard if swallowed. Keep these items away from children.
 - This product is intended for indoor use only. Using this product outdoors could lead to product failure and personal injury.
- IMPORTANT:** Ensure that you have received all parts according to the component checklist prior to installation. If any parts are missing or faulty, telephone your local distributor for a replacement.
- MAINTENANCE:** Check that the bracket is secure and safe to use at regular intervals (at least every three months).

- DE** **⚠** Bitte vor Beginn der Montage und Zusammenbau des ganzen Handbuchs durchlesen. Bitte sich mit dem Händler vor Ort bei Fragen zur Anleitung oder Warnungen in Verbindung setzen.
 - VORSICHT:** Bei Verwendung mit Produkten, die das zulässige Gewicht überschreiten, können Schäden oder möglicherweise Verletzungen die Folge sein.
 - Halterungen sollen entsprechend den Montageanweisungen angebracht werden. Eine unsachgemäße Montage kann Schäden oder Verletzungen zur Folge haben.
 - Sicherheitsausrüstung und geeignete Werkzeuge verwenden. Die Montage des Produktes sollte nur von Fachleuten durchgeführt werden.
 - Dieses Produkt kann auf Wänden mit Fachwerk, massiven Beton- oder Stenwänden montiert werden.
 - Die tragenden Oberflächen sollten das gesamte Gewicht von Geräten und allen zusätzlichen Bauteilen sicher aushalten können.
 - Nur die mitgelieferten Einbauschrauben verwenden und die Schrauben NICHT ZU FEST ANZIEHEN.
 - Dieses Produkt enthält Kleinteile, die Erstickungsgefahr beim Verschlucken hervorrufen können. Diese Teile von Kindern fernhalten.
 - Dieses Produkt nur in Innenräumen verwenden. Verwendung des Produktes im Außenbereich kann zu Verletzungen und Schäden führen.
- WICHTIG:** Vor der Montage bitte alle erhaltenen Bauteile mit der Bauteilliste abgleichen. Bei Beschädigten oder fehlenden Teilen den Händler vor Ort nach Ersatzteilen fragen.
- WARTUNG:** Die Halterungsklammer regelmäßig auf Sicherheit und Stabilität prüfen (am besten alle drei Monate).

- FR** **⚠** Lisez entièrement le guide d'utilisation avant de commencer l'installation et le montage. Si vous avez des questions concernant les instructions ou les avertissements, veuillez contacter votre distributeur local pour une assistance.
 - ATTENTION:** L'utilisation de produits plus lourds que les poids nominaux indiqués peut entraîner une instabilité causant des blessures potentielles.
 - Les supports doivent être joints comme spécifié dans les instructions de montage. Une mauvaise installation peut entraîner des dommages ou de graves blessures aux personnes.
 - Un équipement de sécurité et les outils appropriés doivent être utilisés. Ce produit devrait être installé uniquement par des professionnels.
 - Ce produit est conçu pour être installé sur des murs avec poteaux en bois, des murs en béton massif ou murs en brique.
 - Assurez-vous que la surface de soutien supporte en sécurité le poids combiné de l'équipement et de tous les matériaux et composants associés.
 - Utilisez les vis de montage fournies et NE SÉRÉZ PAS TROP les vis de montage.
 - Ce produit contient de petites pièces qui peuvent causer un étouffement si elles sont avalées. Éloignez ces pièces des enfants.
 - Ce produit est prévu uniquement pour une utilisation à l'intérieur. L'utilisation de ce produit à l'extérieur peut entraîner une détérioration du produit ou des blessures aux personnes.
- IMPORTANT:** Avant l'installation, assurez-vous que vous avez reçu toutes les pièces selon la liste de vérification des composants. Si une pièce est manquante ou endommagée, téléphonez à votre distributeur local pour qu'il le remplace.
- MAINTENANCE:** A intervalles réguliers (au moins tous les trois mois) vérifiez que le support est d'utilisation sûre et fiable.

- NL** **⚠** Lees de hele handleiding goed door voordat u met de installatie en montage begint. Als u vragen hebt over een van de instructies of waarschuwingen, neem dan alstublieft contact op met uw leverancier voor hulp.
 - OPGELET:** Gebruik voor toestellen die zwaarder zijn dan het maximale gewicht dat geldt voor dit product, kan leiden tot instabiliteit en daardoor letsel veroorzaken.
 - Beugels moeten worden bevestigd zoals aangegeven in de montage-instructies. Onjuiste installatie kan leiden tot schade of ernstig lichamelijk letsel.
 - Maak gebruik van een veiligheidshelming en het juiste gereedschap. Dit product mag alleen worden geïnstalleerd door een vakman installateur.
 - De toestel is ontworpen om te worden geïnstalleerd op wanden van massieve bakstenen, massief beton of massief houten staanders.
 - Zorg ervoor dat het steunvlak veilig het gecombineerde gewicht van de apparatuur en alle aangesloten apparatuur en onderdelen kan dragen.
 - Gebruik de meegeleverde bevestigingschroeven en DO NIET te hard draaien.
 - De toestel bevat kleine onderdelen die verslikingsgevaar kunnen opleveren bij inslikken. Houd deze onderdelen uit de buurt van kinderen.
 - De toestel is uitsluitend bedoeld voor gebruik binnenhuis. Gebruik van dit toestel buitenhuis kan leiden tot defecten aan het toestel en lichamelijk letsel.
- BELANGRIJK:** Zorg ervoor dat u alle onderdelen hebt ontvangen in overeenstemming met de onderdelijst voordat u met de installatie begint. Als er onderdelen ontbreken of defect zijn, neem telefonisch contact op met uw leverancier voor een vervanging.
- ONDERHOUD:** Controleer op regelmatige tijdstippen of de beugel goed bevestigd is en veilig te gebruiken (minstens om de drie maanden).

- IT** **⚠** Leggere il manuale di istruzioni per intero prima di cominciare l'installazione e l'assemblaggio. In caso di domande relative alle istruzioni o alle avvertenze, vi preghiamo di contattare il distributore locale per assistenza.
 - CAUTELA:** L'uso combinato con prodotti più pesanti dei pesi indicati potrebbe causare instabilità e potenziali ferite.
 - I supporti devono essere collegati secondo le istruzioni di assemblaggio. Un'installazione errata può causare danni e lesioni gravi alle persone.
 - È necessario usare un equipaggiamento di sicurezza e strumenti adatti. Questo prodotto deve essere installato da professionisti.
 - Questo prodotto è progettato per essere installato su pareti in legno, pareti in cemento o pareti in mattoni.
 - Assicuratevi che l'interfaccia di supporto sostenga saldamente il peso combinato dell'equipaggiamento e i componenti associati.
 - Usare le viti di montaggio in dotazione SENZA AVVIARE IL TROPPO SALDATEMENTE.
 - Questo prodotto contiene componenti piccoli che potrebbero causare soffocamento se ingeriti per sbaglio. Tenere questi componenti lontano dai bambini.
 - Questo prodotto deve essere usato all'interno. L'uso di questo prodotto all'esterno può causare inefficienza e ferite alle persone.
- IMPORTANTI:** Assicurarsi di aver ricevuto tutte le parti secondo l'elenco in dotazione prima di procedere all'installazione.
- Se qualche componente dovesse mancare o risultare difettoso, chiamare il distributore locale per una sostituzione.
- MANUTENZIONE:** Verificare che il supporto sia assicurato e saldo a intervalli regolari (almeno una volta ogni tre mesi).

- ES** **⚠** Lea todo el manual de instrucciones antes de comenzar la instalación y ensamble de la unidad. Si tiene alguna inquietud con respecto a las instrucciones o advertencias, comuníquese con su distribuidor local.
 - PRECAUCIÓN:** Utilizar con productos de mayor peso al indicado en los límites de peso podría ocasionar inestabilidad y posibles heridas personales.
 - Los soportes deben acoplarse tal como se indica en las instrucciones de ensamble. Una incorrecta instalación podría ocasionar daños y serias heridas personales.
 - Utilice las herramientas y equipo de seguridad solo de los que se indica en las instrucciones de instalación por profesionales.
 - Este producto está diseñado para instalaciones en paredes de maderas sólida, concreto sólido o bloques.
 - Aségurese de que la superficie de fijación sostenga de manera segura el peso total del equipo y todos sus componentes y hardware.
 - Utilice los límites de ensamble suministrados y NO aplique demasiado tensión a las tornillos.
 - Este producto contiene piezas pequeñas que representan un riesgo de asfixia. Mantenga estas piezas fuera del alcance de los niños.
 - Este producto está diseñado para ser usado interiores solamente. Utilizar este producto en exteriores podría ocasionar fallas y heridas personales.
- IMPORTANTI:** Asegúrese de que haya recibido todas las piezas según la lista de verificación de componentes para la instalación. Si falta alguna de las partes, o está dañada, comuníquese con su distribuidor.
- MANTENIMIENTO:** Compruebe periódicamente que el soporte esté asegurado y listo para usar (al menos cada tres meses).

- RU** **⚠** Перед началом установки и сборки прочитайте руководство по установке.
 - Если у Вас возникли какие-либо вопросы относительно инструкции или предупреждений, свяжитесь с Вашим локальным распространителем для получения помощи.
 - ВНИМАНИЕ:** Использование продукта, вес которого превышает указанный расчетный вес, может привести к нестабильности и возможной повреждению.
 - Опоры должны быть установлены, как это показано в монтажных инструкциях. Неправильная установка может привести к получению серьезных травм.
 - Необходимо использовать предохранительное устройство и специальные инструменты. Продукт должен устанавливаться только профессионалами.
 - Продукт предназначен для установки на деревянные каркасные стены, твердые цементные стены или кирпичные стены.
 - Убедитесь, что несущая поверхность выдержит вес оборудования и всего установленного оборудования и комплектующих.
 - Необходимо использовать шпатель в комплекте установочных шурупов и НЕ ПЕРЕТЯГИВАТЬ установочные шурупы.
 - Данный продукт содержит мелкие детали, которые представляют опасность удушья при проглатывании. Такие детали необходимо хранить в недоступном для детей месте.
 - Данный продукт предназначен только для внутреннего помещения. Использование данного продукта на улице может привести к поломке продукта и получению травм.
- ВАЖНО:** Перед установкой убедитесь, что Вы получили все детали в соответствии со списком комплектации. Если не хватает каких-либо деталей или они поломаны, свяжитесь с Вашим местным распространителем по вопросу замены.
- ТЕХНИЧЕСКОЕ ОБСЛУЖИВАНИЕ:** Необходимо регулярно проверять (как минимум, раз в три месяца), чтобы крепежные болты зафиксированы, и его использование было безопасным.

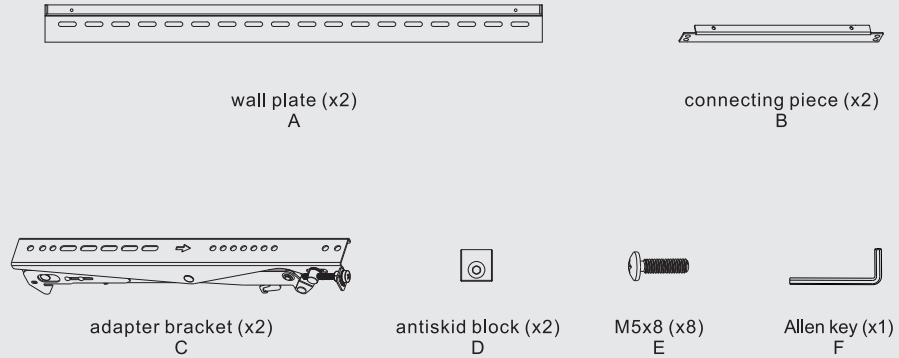
- PL** **⚠** Przed rozpoczęciem montażu i instalacją urządzenia należy przeczytać całą instrukcję obsługi. W razie pytań dotyczących instrukcji lub ostrzeżeń, skontaktuj się z lokalnym dystrybutorem, aby uzyskać pomoc.
 - OSTRZEŻENIE:** Mocowanie w uchwyty urządzeń cięższych niż podane maksymalne obciążenie może spowodować niestabilność urządzenia i prowadzić do obrzędnienia ciała.
 - Uchwyty należy przymocować zgodnie z instrukcją montażu. Nieprawidłowa instalacja może spowodować uszkodzenia urządzenia lub prowadzić do poważnych obrażeń ciała.
 - Należy korzystać ze sprzętu zabezpieczającego bezpieczeństwa i odpowiednich narzędzi. Ten produkt powinien być instalowany tylko przez specjalistów.
 - Ten produkt został zaprojektowany z myślą o montażu na sztywnej i stabilnej powierzchni, sztywnej drewnianej lub ceglanej ścianie lub ogólnym wyposażeniu.
 - Upewnij się, iż powierzchnia podtrzymująca jest w stanie utrzymać ciężar uchwyty wraz z urządzeniem i innymi komponentami.
 - Użyj dedykowanych śrub montażowych, ale NIE DO DRGAĆ ICH ZBYT MOCNO.
 - Produkt składa się z niewielkich części, które stwarzają zagrożenie zadławieniem. Części te należy przechowywać w miejscu niedostępnym dla dzieci.
 - Produkt jest przeznaczony jedynie do użytku w pomieszczeniach. Stosowanie produktu na zewnątrz może prowadzić do usterek produktu lub obrażeń ciała.
- WAŻNE:** Przed rozpoczęciem instalacji należy się upewnić, iż w opakowaniu znajdują się wszystkie elementy wymienione na liście części składowych.
- Jżeli brakuje pewnych części lub są one uszkodzone, należy skontaktować się telefonicznie z lokalnym dystrybutorem i poprosić o wymianę.**
- KONSERWACJA:** W regularnych odstępach czasu (co najmniej raz na trzy miesiące) należy sprawdzić, czy uchwyty są dobrze przymocowane i bezpiecznie w użyciu.

- PT** **⚠** Leia todo o manual de Instruções antes de iniciar a instalação e montagem. Se você tiver alguma dúvida sobre qualquer uma das instruções ou avisos, por favor, entre em contato com o seu distribuidor local para assistência.
 - ATENÇÃO:** O uso com produtos mais pesados do que os pesos indicados pode resultar em instabilidade, causando possíveis danos.
 - Os suportes devem ser anexados como especificado nas instruções de montagem. A instalação incorreta pode causar danos ou sérias lesões pessoais.
 - Equipamentos de segurança e ferramentas adequadas devem ser utilizadas. Este produto só deve ser instalado por profissionais.
 - Este produto é projetado para ser instalado em paredes verticais de paredes de madeira, paredes de concreto sólido ou de tijolos.
 - Certifique-se que a superfície de suporte suportará com segurança o peso combinado do equipamento e todas as ferragens e componentes anexados.
 - Use os parafusos de montagem fornecidos e NÃO APERTE EXCESSIVAMENTE os mesmos.
 - Este produto contém pequenas peças que podem causar asfixia se ingeridas. Mantenha essas peças longe do alcance de crianças.
 - Este produto destina-se somente para uso interno. Usá-lo em ambiente externo pode causar falhas no produto e lesões pessoais.
- IMPORTANTI:** Assegure-se que você recebeu todas as peças, de acordo com a lista de componentes, antes da instalação. Se alguma peça estiver faltando ou a defeituosa, contate o seu distribuidor local para substituição.
- MANUTENÇÃO:** Certifique-se que o suporte seja seguro e protegido para o uso em intervalos regulares (pelo menos a cada três meses).

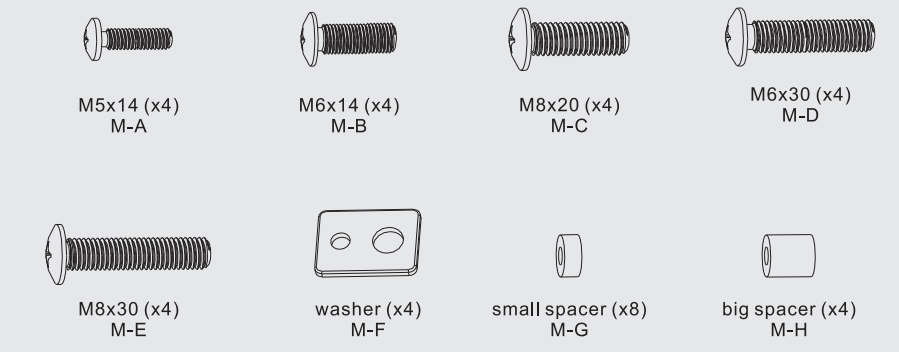
- TR** **⚠** Kuvulum ve montaj işlemini başlamadan önce kullandığınız ürünün tamamını okuyun. Herhangi bir talimat veya uyarıya ilişkin sorularınız oluşursa lütfen destek için bölgenizdeki dağıtıcıya iletişime geçin.
 - UYARI:** Beşerlerin normal ağırlıklarından daha ağır ürünleri kullanmak, multimedya yanarlamaya sebep olacak dengesizliğe neden olabilir.
 - Destekler, montaj talimatlarında belirtildiği gibi takılmalıdır. Yanlış montaj hasara veya ciddi kişisel yaralanmaya neden olabilir.
 - Güvenlik tertibatı ve uygun aletler kullanılmalıdır. Bu ürün, sadece uzman kişiler tarafından monte edilmelidir.
 - Bu ürün ahşap, beton veya tuğla duvarlara monte edilmeli (zere tasarlanmıştır).
 - Destekleyici yüzeyin, ekipmanın ve takıl tüm donanım ve parçaların toplam ağırlığını emniyetli şekilde desteklediğinden emin olun.
 - Uzun süreli yerli yerli vidaların kullanımı ve montaj vidalarını ASIRI ŞEKİLDE SIKMAZIN.
 - Bu ürün, yapısal olarak bölünmez tehlikelerden oluşan küçük parçaları içerir. Bu parçaları çocuklardan uzak tutun.
 - Bu ürün sadece iç mekanlarda kullanılmalıdır. Ürün dışarıya ve parça olarak kullanılması, ürün arızasına ve kişisel yaralanmaya neden olabilir.
- ÖNEMLİ:** Montaj işleminden önce parça kontrol listesinde göre tam parçaları sahip olduğunuzdan emin olun. Herhangi bir parça eksik veya hatalıysa dağıtıcıya ulaşarak iletişime geçin.
- KORUNUCU BAKIM:** Bakımı parçaların sağlığı ve kullanımının güvenli olduğunu düzenli aralıklarla kontrol edin (en az bir üç ayda bir).

Component Checklist

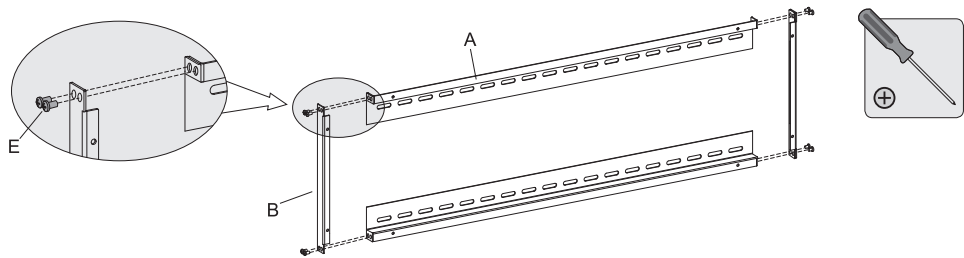
IMPORTANT: Ensure that you have received all parts according to the component checklist prior to installation. If any parts are missing or faulty, telephone your local distributor for a replacement.



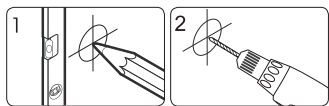
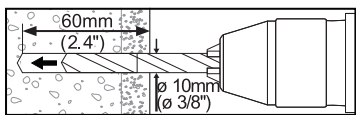
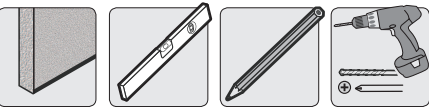
Package M



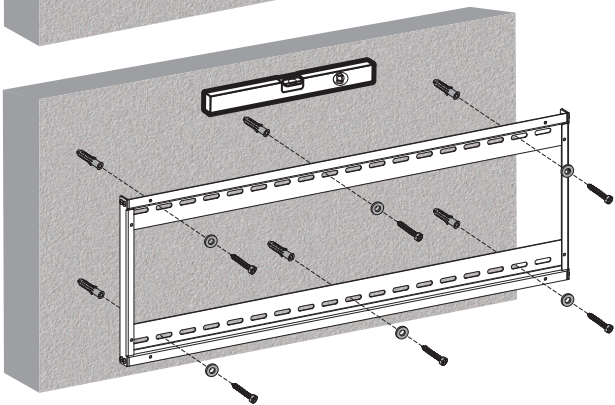
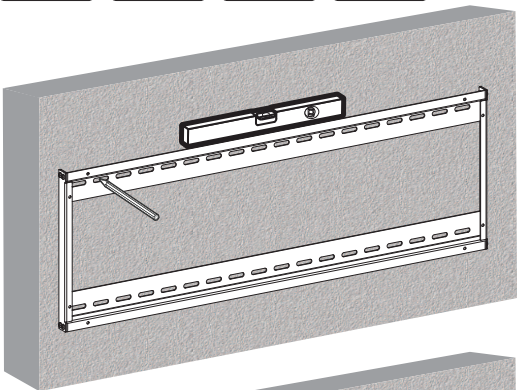
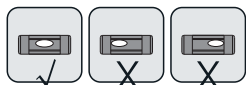
1. Assembling the Wall Plates with the Connecting Pieces



2. For Solid Brick and Concrete Wall Mounting



Mark the exact location of mounting holes Drill pilot holes



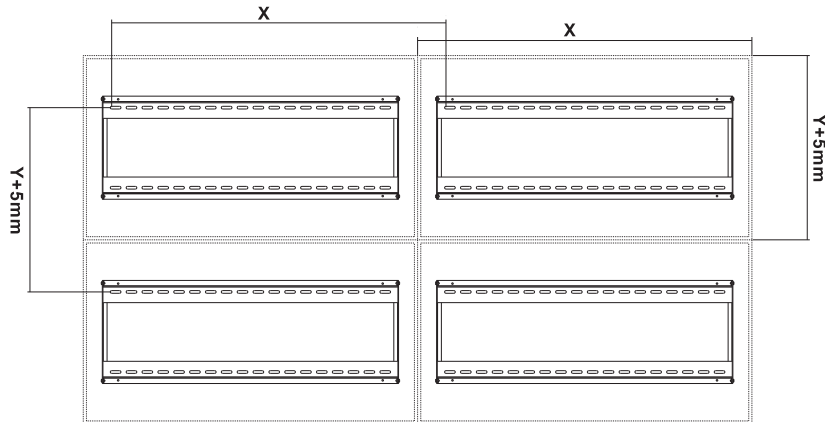
Screw the wall plate onto the wall

⚠ WARNING

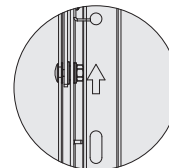
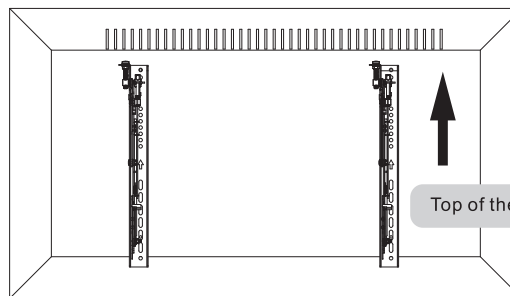
Installers must verify that the supporting surface will safely support the combined weight of the equipment and all attached hardware and components.

3. For Video Wall Installation (Mounting space as shown below)

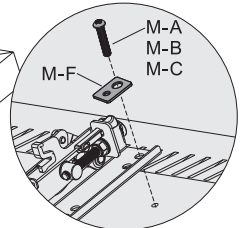
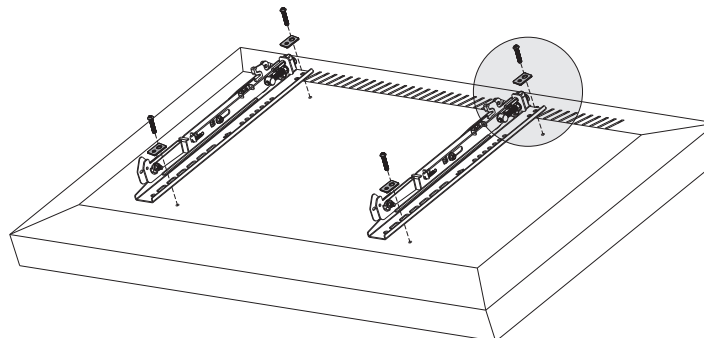
X=length of display Y=height of display



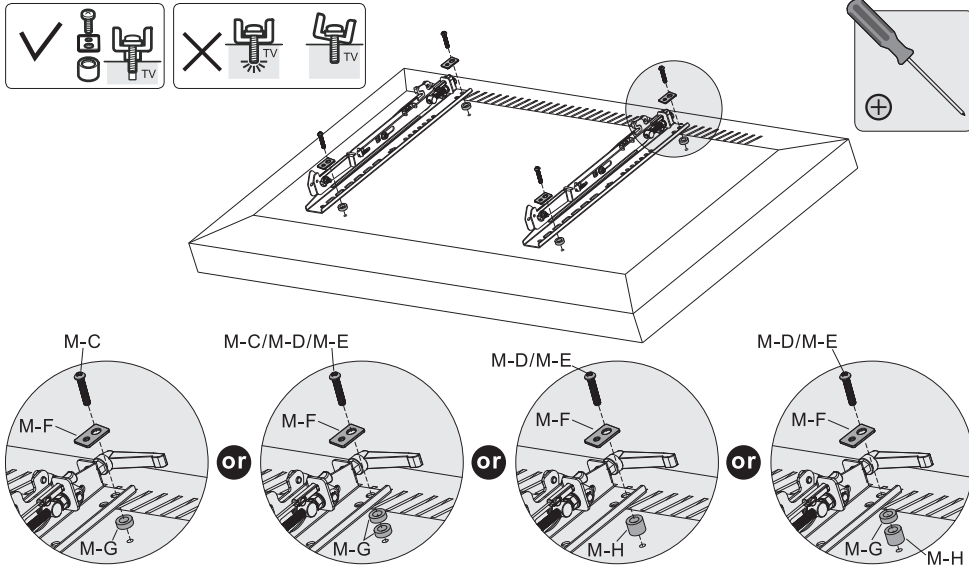
4. Installing the Adapter Brackets



4-1 For Flat Back Screens



4-2. For Bump-out or Recessed Back Screens

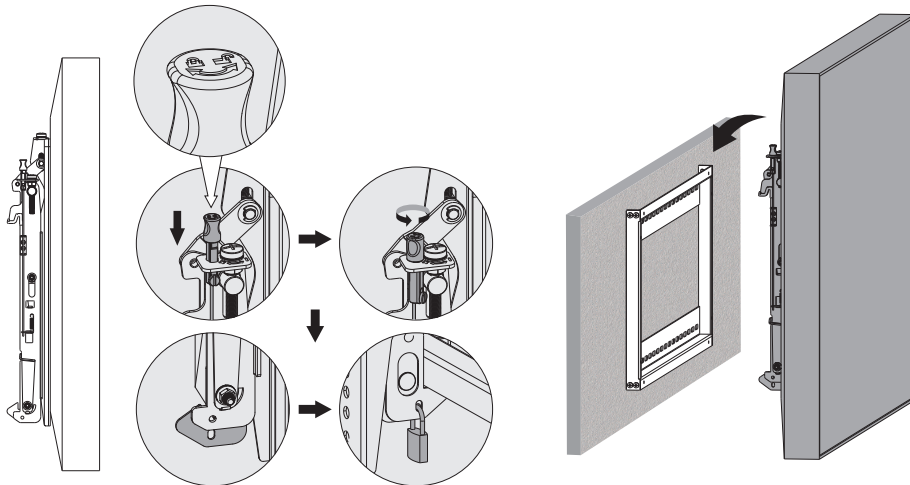


Note: Choose the appropriate screws, washers and spacers (if necessary) according to the type of screen.

- Position the adapter brackets as close as possible to the center of the display.
- Screw the adapter brackets onto the display.

Tighten all screws but do not over tighten.

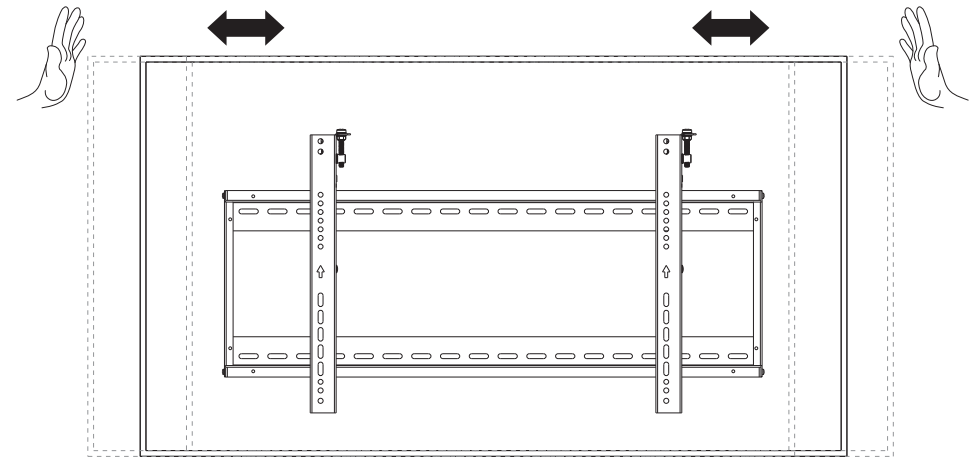
5. Hooking the Display onto the Wall Plate



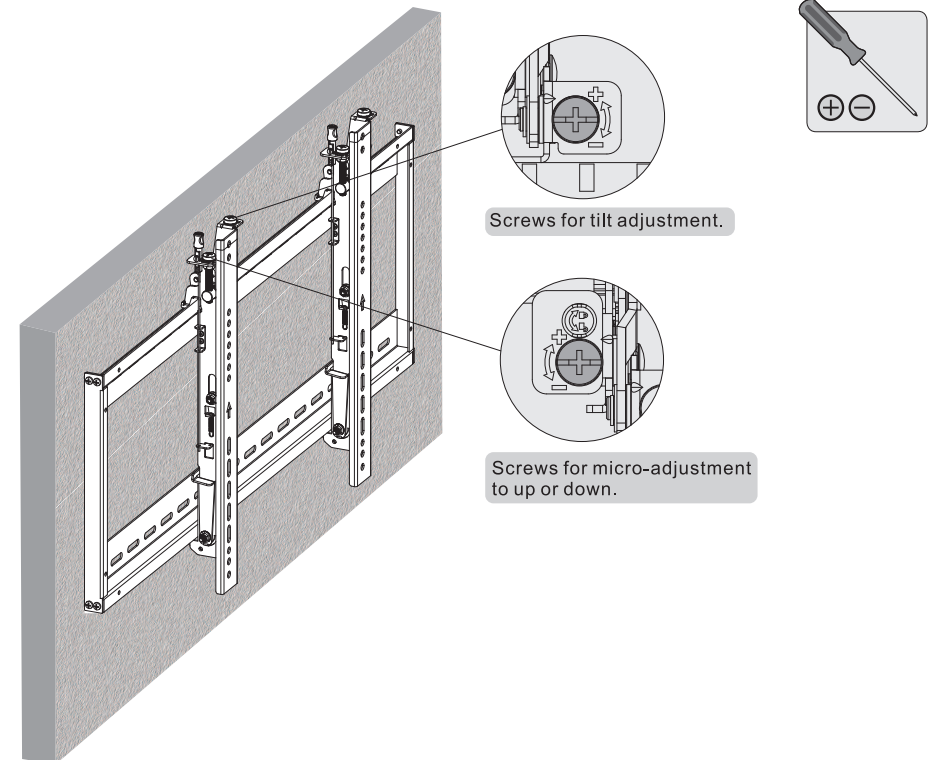
Note: Before hooking the display, make sure the knobs are rotated to the unlock position.

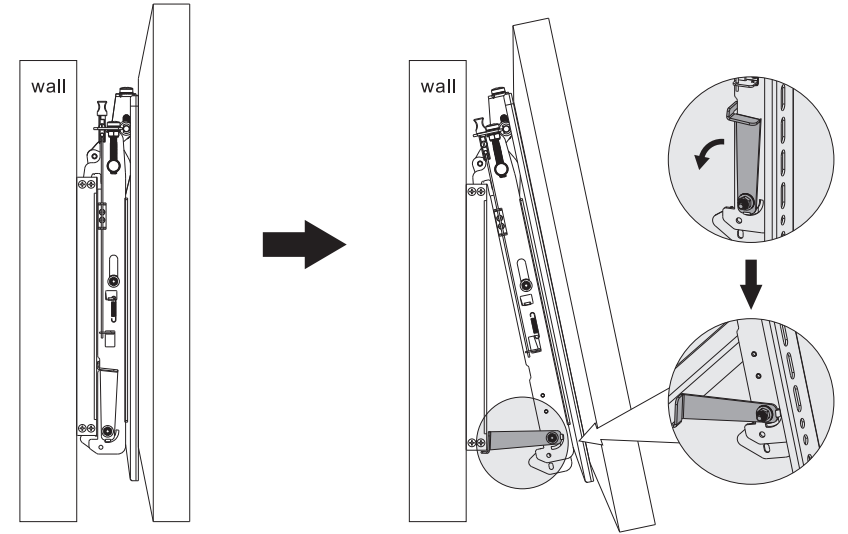
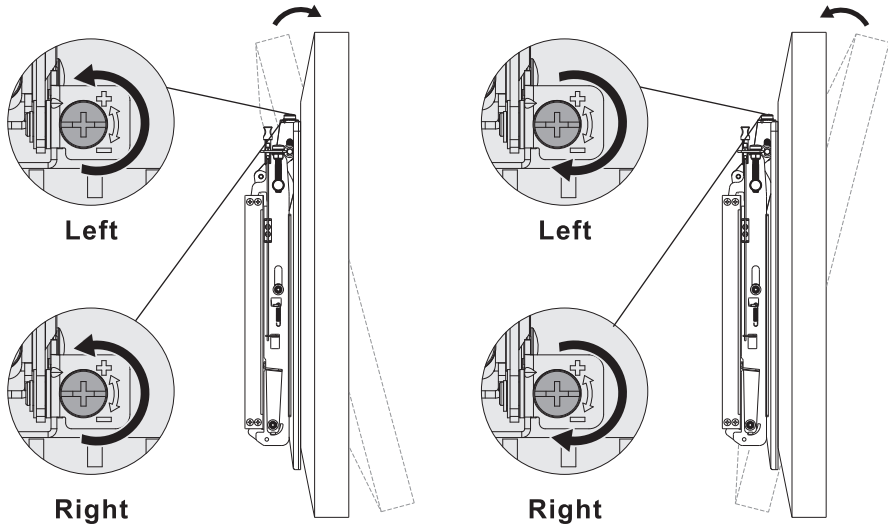
- Lift the display carefully and hook the display onto the wall plate. Rotate the knobs to the lock position for secure the display.
- Use the padlock to prevent the display from being stolen. (Padlock is not included)

6. Adjustment



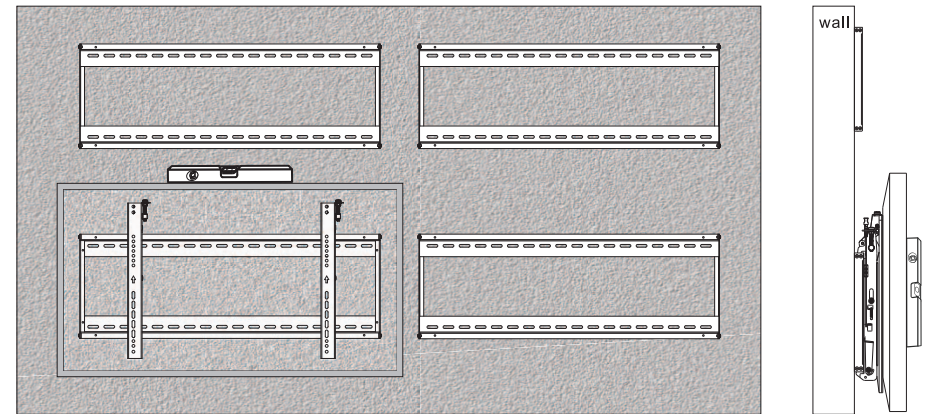
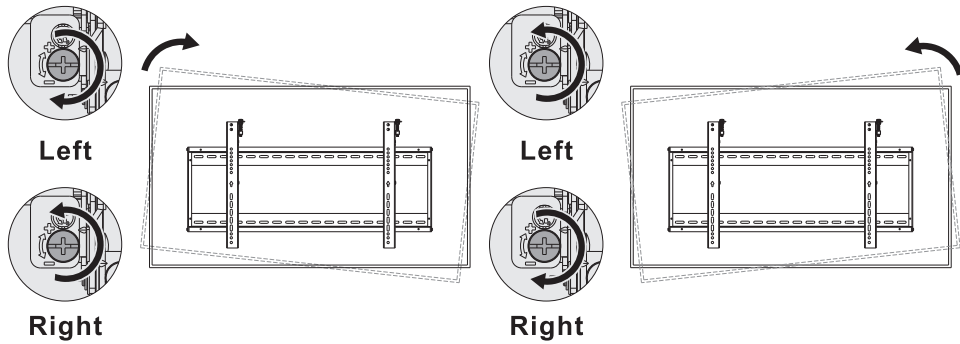
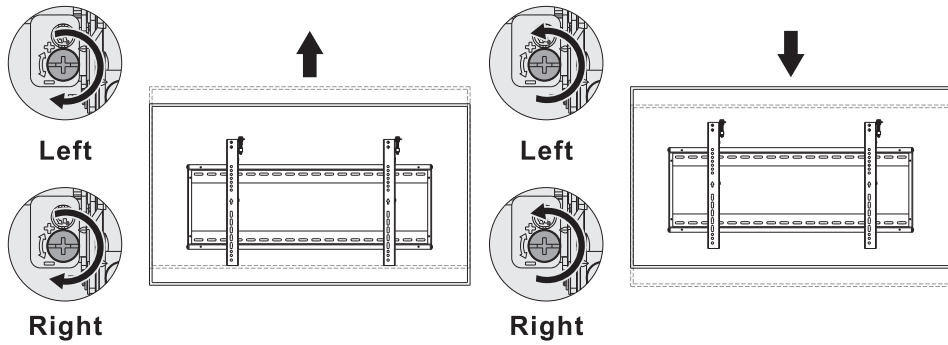
Push the display to left or right to enable fast alignment.



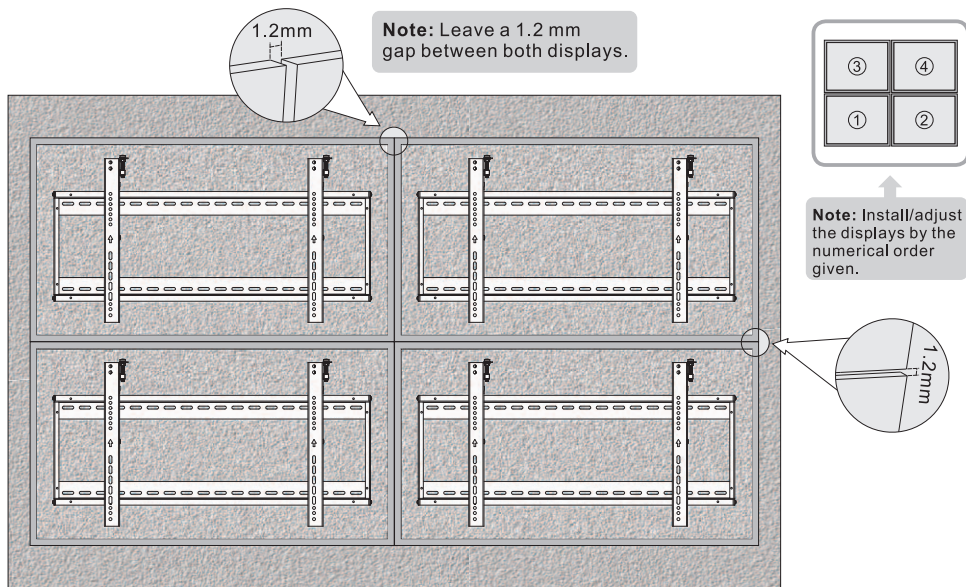


Kickstands provide tilt access for easy cables management and maintenance.

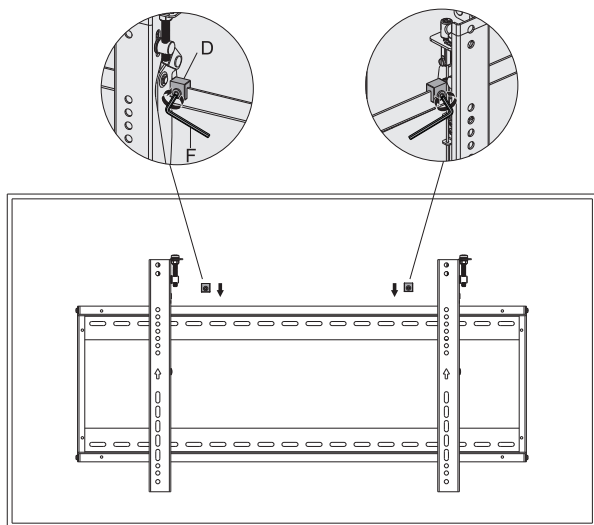
7. Level the Displays



Adjust the display to keep level in vertical and horizontal directions.



8. Fixing the Brackets Position with the Antiskid Blocks



Install the both antiskid blocks as close to the adapter brackets as possible. Tighten screws on the antiskid blocks using an Allen key to prevent display from moving.



Maintenance

- Check that the bracket is secure and safe to use at regular intervals(at least every three months).
- Please contact your distributor if you have any questions.