



Universal Tekli Masaüstü Monitör Tutucu



Hızlı Kurulum Kılavuzu DA-90351



75x75
100x100




81cm
(32")
MAKS.





8kg (17.6lbs)
TAŞIMA
KAPASİTESİ

DİKKAT:
BELİRTİLEN MAKSİMUM
TAŞIMA KAPASİTESİNİ
AŞMAYIN. CİDDİ
YARALANMA VEYA MAL
HASARINA NEDEN
OLABİLİR!


UYARI BİLGİLERİ


- EN**  Read the entire instruction manual before you start installation and assembly. If you have any questions regarding any of the instructions or warnings, please contact your local distributor for assistance.
- CAUTION:** Use only products heavier than the rated weights indicated as they may result in instability causing possible injury.
- Mounts must be attached as specified in assembly instructions. Improper installation may result in damage or serious personal injury.
 - Safety gear and proper tools must be used. This product should only be installed by professionals.
 - This product is designed to be installed on wood stud walls, solid concrete walls or brick walls.
 - Make sure that the supporting surface will safely support the combined weight of the equipment and all attached hardware and components.
 - Use the mounting screws provided and DO NOT OVERTIGHTEN mounting screws
 - This product contains small parts that are a choking hazard. If swallowed, keep these items away from children.
 - This product is intended for indoor use only. Using this product outdoors could lead to product failure and personal injury.
- IMPORTANT:** Ensure that you have received all parts according to the component checklist prior to installation. If any parts are missing or faulty, telephone your local distributor for a replacement.
- MAINTENANCE:** Check that the bracket is secure and safe to use at regular intervals (at least every three months).


- DE**  Bitte vor Beginn der Montage und Zusammenbau das ganze Handbuch durchlesen. Bitte sich mit dem Händler vor Ort bei Fragen zur Anleitung oder Warnungen in Verbindung setzen.
- VORSICHT:** Bei Verwendung mit Produkten, die das zulässige Gewicht überschreiten, können Schäden oder möglicherweise Verletzungen die Folge sein.
- Halterungen sollen entsprechend den Montageanweisungen angebracht werden. Eine unsachgemäße Montage kann Schäden oder Verletzungen zur Folge haben.
 - Sicherheitsausrüstung und geeignete Werkzeuge verwenden. Die Montage des Produktes sollte nur von Fachleuten durchgeführt werden.
 - Dieses Produkt kann an Wänden mit Fachwerk, massiven Beton- oder Steinwänden montiert werden.
 - Die tragenden Oberflächen sollten das gesamte Gewicht von Geräten und allen zusätzlichen Bauteilen sicher aushalten können.
 - Nur die mitgelieferten Einbauschrauben verwenden und die Schrauben NICHT ZU FEST ANZIEHEN.
 - Dieses Produkt enthält Kleinteile, die Erstickungsgefahr beim Verschlucken hervorufen können. Diese Teile von Kindern fernhalten.
 - Dieses Produkt nur in Innenräumen verwenden. Verwendung des Produktes im Außenbereich kann zu Verletzungen und Schäden führen.
- WICHTIG:** Vor der Montage bitte alle erforderlichen Bauteile mit der Bauteilliste abgleichen. Bei beschädigten oder fehlenden Teilen dem Händler vor Ort nach Ersatzteilen fragen.
- WARTUNG:** Die Halterungskammer regelmäßig auf Sicherheit und Stabilität prüfen (am besten alle drei Monate).


- FR**  Lirez entièrement le guide d'installation avant de commencer l'installation et le montage. Si vous avez des questions concernant les instructions ou les avertissements, veuillez contacter votre distributeur local pour une assistance.
- ATTENTION:** L'utilisation de produits plus lourds que les poids nominaux indiqués peut entraîner une instabilité causant des blessures ou des personnes.
- Les supports doivent être joints comme spécifié dans les instructions de montage. Une mauvaise installation peut entraîner des dommages ou de graves blessures aux personnes.
 - Un équipement de sécurité et les outils appropriés doivent être utilisés. Ce produit devrait être installé uniquement par des professionnels.
 - Ce produit est conçu pour être installé sur des murs en bois ou en béton, des murs en briques ou en maçonnerie.
 - Assurez-vous que la surface de soutien supporte en sécurité le poids combiné de l'équipement et de tous les matériaux et composants associés.
 - Utilisez les vis de montage fournies et NE SÉRREZ PAS TROP les vis de montage.
 - Ce produit contient de petites pièces qui peuvent causer un étouffement si elles sont avalées. Éloignez ces pièces des enfants.
 - Ce produit est prévu uniquement pour un utilisation à l'intérieur. Si le produit a été utilisé à l'extérieur, gardez ces objets loin des enfants et des blessures aux personnes.
- IMPORTANT:** Avant l'installation, assurez-vous que vous avez reçu tous les pièces selon la liste de vérification des composants. Si une pièce est manquante ou endommagée, téléphonez à votre distributeur local pour qu'il la remplace.
- MAINTENANCE:** A intervalles réguliers (au moins tous les trois mois) vérifiez que le support est d'utilisation sûre et stable


- NL**  Lees de hele handleiding goed door voordat u met de installatie en montage begint. Als u vragen hebt over een van de instructies of waarschuwingen, neem dan alstublieft contact op met uw leverancier voor hulp.
- OPGELET:** Gebruik voor bestellen de zwaarder zij dan het maximale gewicht dat geldt voor dit product, kan leiden tot instabiliteit en daardoor letsel veroorzaken.
- Beugels moeten worden bevestigd zoals aangegeven in de montage-instructies. Onjuiste installatie kan leiden tot schade of ernstig lichamelijk letsel.
 - Maak gebruik van een veiligheidsvest en de juiste gereedschappen. Dit product mag alleen worden geïnstalleerd door een vakkundig installateur.
 - Dit toestel is ontworpen om te worden geïnstalleerd op wanden van massief bakstenen, massief beton of massief houten staanders.
 - Zorg ervoor dat het steunvlak veilig het gecombineerde gewicht van de apparatuur en alle aangesloten apparatuur en onderdelen kan dragen.
 - Gebruik de meegeleverde bevestigingsmiddelen en gebruik de meegeleverde bevestigingschroeven NIET TE HARD AAN.
 - Dit toestel bevat kleine onderdelen die verstikkingsgevaar kunnen opleveren bij inslikken. Hou deze onderdelen uit de buurt van kinderen.
 - Dit toestel is uitsluitend bedoeld voor gebruik binnenhuis. Gebruik van dit toestel buitenhuis kan leiden tot defecten aan het toestel en lichamelijk letsel.
- BELANGRIJK:** Zorg ervoor dat alle onderdelen hebt ontvangen en overeenstemming met de onderdelenlijst voordat u met de installatie begint.
- Als er onderdelen ontbreken of defect zijn, neem telefonisch contact op met uw leverancier voor een vervanging.
- ONDERHOUD:** Controleer op regelmatige tijdstippen of de beugel goed bevestigd is en veilig te gebruiken (minstens om de drie maanden).


- IT**  Leggere il manuale di istruzioni per intero prima di cominciare l'installazione e l'assemblaggio. In caso di domande relative alle istruzioni o alle avvertenze, vi preghiamo di contattare il distributore locale per assistenza.
- CAUTELA:** L'utilizzo combinato con prodotti più pesanti dei pesi indicati potrebbe causare instabilità e potenziali ferite.
- I supporti devono essere collegati secondo le istruzioni di assemblaggio. Un'installazione errata può causare danni e ferite gravi alle persone.
 - È necessario usare un equipaggiamento di sicurezza e strumenti adatti. Questo prodotto dev essere installato da professionisti.
 - Questo prodotto è progettato per essere installato su pareti in legno, pareti in cemento o pareti in mattoni.
 - Assicurarsi che l'interfaccia di supporto sostenga saldamente il peso combinato dell'equipaggiamento e di tutta la strumentazione e i componenti associati.
 - Usare le viti di montaggio in dotazione. **NON AVVITARE TROPPO SALDAMENTE.**
 - Questo prodotto contiene componenti piccoli che potrebbero causare soffocamento se ingeriti per sbaglio. Tenere questi componenti lontano dai bambini.
 - Questo prodotto dev essere usato all'interno. L'uso di questo prodotto all'esterno può causare inefficienza e ferite alle persone.
- IMPORTANTE:** Assicurarsi di avere ricevuto tutte le parti secondo l'elenco in dotazione prima di procedere all'installazione.
- Se qualche componente dovesse mancare o risultare difettoso, chiamare il distributore locale per una sostituzione.
- MANUTENZIONE:** Verificare che il supporto sia assicurato e saldo a intervalli regolari (almeno una volta ogni tre mesi).

- ES**  Lea todo el manual de instrucciones antes de comenzar la instalación y ensamble de la unidad. Si como productos de mayor peso a los límites de peso permitidos ocasionar inestabilidad y posibles lesiones personales.
- Los soportes deben acoplarse tal como se indica en las instrucciones de ensamble. Una incorrecta instalación podría ocasionar daños y serias heridas personales.
 - Utilice las herramientas y equipo de seguridad adecuados. Este producto solo debe ser instalado por profesionales.
 - Este producto está diseñado para instalaciones en paredes de madera sólida, concreto sólido o bloques.
 - Asegúrese de que la superficie de fijación sostenga de manera segura el peso total del equipo y todos sus componentes y hardware.
 - Utilice los tornillos de ensamble suministrados y NO aplique demasiada tensión a los tornillos.
 - Este producto contiene piezas pequeñas que representan un riesgo de asfixia. Mantenga estas piezas fuera del alcance de los niños.
 - Este producto está diseñado para su uso en interiores solamente. Utilizar este producto en exteriores podría ocasionar fallas y heridas personales.
- IMPORTANTE:** Asegúrese de que haya recibido todas las piezas según la lista de verificación de componentes para la instalación. Si falta alguna de las partes, o está dañada, comuníquese con su distribuidor.
- MANTEIMIENTO:** Compruebe periódicamente que el soporte este asegurado y listo para usar (al menos cada tres meses).

- RU**  Перед началом установки и сборки прочитайте руководство по установке.
- Если у Вас возникли какие-либо вопросы относительно инструкции или предостережений, свяжитесь с Вашим локальным распространителем для получения помощи.
- ВНИМАНИЕ:** Использование продукта, вес которых превышает указанный расчетный вес, может привести к нестабильности и возможной повреждению.
- Опоры должны быть установлены в соответствии с инструкциями по монтажу. Неправильная установка может привести к получению серьезных травм.
 - Необходимо использовать предостереженное устройство и специальные инструменты. Продукт должен устанавливаться только профессионалами.
 - Продукт предназначен для установки на деревянные каркасные стены, твердые цементные стены или кирпичные стены.
 - Данный продукт предназначен только для эксплуатации в помещении. Использование данного продукта на улице может привести к поломке продукта и получению травм.
 - Убедитесь, что несущая поверхность выдержит вес оборудования и всего установленного оборудования и комплектующих.
 - Необходимо использовать удлинители в комплекте установочные шурупы и НЕ ПЕРЕТЯГИВАТЬ установочные шурупы
 - Данный продукт содержит мелкие детали, которые представляют опасность удушья при проглатывании. Такие детали необходимо хранить в недоступном для детей месте.
 - Данный продукт предназначен только для эксплуатации в помещении. Использование данного продукта на улице может привести к поломке продукта и получению травм.
- ВАЖНО:** Перед установкой убедитесь, что Вы получили все детали в соответствии со списком комплектации. Если не хватает каких-либо деталей или они повреждены, свяжитесь с Вашим местным распространителем по вопросу замены.
- ТЕХНИЧЕСКОЕ ОБСЛУЖИВАНИЕ:** Необходимо регулярно проверять (как минимум, раз в три месяца), чтобы крепежи были зафиксированы, и не использовать более безопасным.

- PL**  Przed rozpoczęciem montażu i instalacją urządzenia należy przeczytać całą instrukcję obsługi. W razie pytań dotyczących instrukcji lub ostrzeżeń, skontaktuj się z lokalnym dystrybutorem, aby uzyskać pomoc.
- OSTRZEŻENIE:** Mocowanie w uchwycie urządzeń cięższych niż podane maksymalne obciążenie może spowodować niestabilność urządzenia i prowadzić do obrażeń ciała.
- Uchwyt należy zamocować zgodnie z instrukcją montażu. Nieprawidłowa instalacja może spowodować uszkodzenie urządzenia lub prowadzić do poważnych obrażeń ciała.
 - Należy korzystać ze sprzętu zabezpieczającego bodźce i odpowiednich narzędzi. Ten produkt powinien być instalowany tylko przez specjalistów.
 - Ten produkt został zaprojektowany z myślą o montażu na ścianach o szkieletie drewnianym, ścianach betonowych lub ceglanych.
 - Uprzewij się. Używaj zawieszki podtrzymującej, jeśli nie stanie używana ciężar uchwytu wraz z urządzeniem i innymi komponentami.
 - Użyj odpowiednich śrub mocujących, ale NIE DOKREŚLAJ CZYI ZBYT MOCNO.
 - Produkt składa się z niewielkich części, które stwarzają zagrożenie zadławieniem. Części te należy przechowywać w miejscu niedostępnym dla dzieci.
 - Produkt jest przeznaczony jedynie do użytku w pomieszczeniach. Słowanie produktu na zewnątrz może prowadzić do usterek produktu lub obrażeń ciała.
- WAŻNE:** Przed rozpoczęciem instalacji należy się upewnić, iż w opakowaniu znajdują się wszystkie elementy wymienione na liście części składowych. Jeśli brakuje pewnych części lub są one uszkodzone, należy skontaktować się telefonicznie z lokalnym dystrybutorem i poprosić o wymianę.
- KONSERWACJA:** W regularnych odstępach czasu (co najmniej raz na trzy miesiące) należy sprawdzać, czy uchwyt jest dobrze przytwierdzony i bezpieczny w użytku.

- PT**  Leia todo o manual de Instruções antes de iniciar a Instalação e montagem. Se você tiver alguma dúvida sobre qualquer uma das instruções ou avisos, por favor, entre em contato com o seu distribuidor local para assistência.
- ATENÇÃO:** O uso com produtos mais pesados do que os pesos indicados pode resultar em instabilidade, causando possíveis danos.
- Os suportes devem ser anexados como especificado nas instruções de montagem. A instalação incorreta pode causar danos ou sérias lesões pessoais.
 - Equipamentos de segurança e ferramentas adequadas devem ser utilizados. Este produto só deve ser instalado por profissionais.
 - Este produto é projetado para ser instalado em pilares verticais de paredes de madeira, paredes de concreto sólido ou de tijolos.
 - Certifique-se que a superfície de suporte suportará com segurança o peso combinado do equipamento e todos os ferragens e componentes anexados.
 - Use os parafusos de montagem fornecidos e NÃO ADAPTE ACESSÓRIOS aos mesmos.
 - Este produto contém pequenas peças que podem causar asfixia se ingeridas. Mantenha essas peças longe do alcance de crianças.
 - Este produto destina-se somente para uso interno. Usá-lo em ambiente externo pode causar falhas no produto e lesões pessoais.
- IMPORTANTE:** Asegure-se que você recebeu todas as peças, de acordo com a lista de componentes, antes da instalação. Se alguma peça estiver faltando ou se defeituosa, contate o seu distribuidor local para substituição.
- MANUTENÇÃO:** Certifique-se que o suporte seja seguro e protegido para o uso em intervalos regulares (pelo menos a cada três meses).

- TR**  Kurulum ve montaj işlemlerine başlamadan önce kullandığınız ürünün kullanım talimatını okuyun. Herhangi bir talimat veya uyarıya ilişkin sorularınız olursa lütfen destek için bölgenizideki dağıtıcınıza iletişime geçin.
- DİKKAT:** Belirtilen nominal ağırlıklardan daha ağır ürünleri kullanmak, multimedya yararlanmaya sunulancağı düşürgece düşerebilir neden olabilir.
- Destekler, montaj ve uygun aletler kullanılmamalıdır. Bu ürün, sadece uzman kişiler tarafından monte edilmelidir.
 - Bu ürün ağırlık, beton veya tuğla duvarlara monte edilmelidir.
 - Destekleyici yüzeyi, ekipmanı ve teki tüm donanımı ve parçaları toplanmış emniyetli şekilde desteklediğinden emin olun.
 - Ürünle birlikte verilen montaj vidalarını kullanın ve montaj vidalarını ASİRİ SIKILDIRMAYIN.
 - Bu ürün, yutulabilecek boyutunda bulunan küçük parçaları içerir. Bu parçaları çocuklardan uzak tutun.
 - Bu ürün sadece iç mekanda kullanılmalıdır ve dışarıya taşınmamalıdır. Bu ürünün dışarıya taşınması, ürünün zarar görmesine neden olabilir.
- ÖNEMLİ:** Montaj işlemlerinden önce parçaları kontrol listesinde göre tüm parçaların sağ olduğunu kontrol edin. Herhangi bir parça eksik veya hasarlıysa dağıtıcınıza bölgenizideki dağıtıcınıza iletişime geçin.
- KORUYUCU BAKIM:** Bağlantı parçalarını sağladığı donanımı ve kullandığınız güvenli olduğunu düzenli aralıklarla kontrol edin (en az her üç ayda bir).

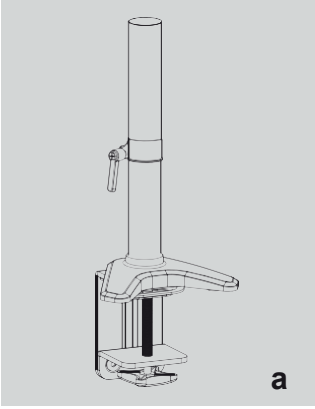
ÜRÜN TANITIMI









Malzeme: Alüminyum, çelik, plastik
Maksimum 15-32 inç LCD ekran 75x75,
VESA: 100x100 için uygundur.

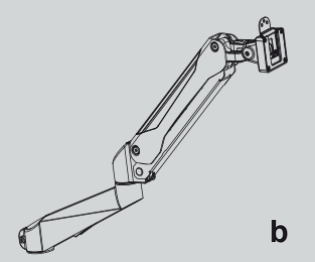
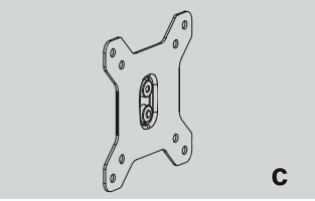
Ağırlık: 0-8kgs
Dikey Döndürme: -90/+85°
Yatay Döndürme: 180°
Kendi Ekseninde 360°
Döndürme:

Monitörlerinizi kolaylıkla istediğiniz kadar farklı yüksekliklerde, farklı açılarda ve dikey veya yatay konumda ayarlayabilirsiniz. En iyi ve en rahat görüş yüksekliğini bulmak için ekranınızı kolayca ayarlayın. Çıkarılabilir kol, ihtiyaçlarınız doğrultusunda bir veya iki mafsalla monte edilebilir. Gazlı amortisör mekanizmasıyla yapılmış olup tutucunun yüksekliği kolayca ayarlanabilir. Gazlı amortisörün sıkılığını monitörünüzün ağırlığına uygun şekilde ayarlayın. Sertliği azaltmak için daha ağır olan monitörlerde saat yönünün tersine çevirirken, hafif monitörlerde saat yönünde çevirin. Entegre kablo klipsleriyle birlikte gelen kol, kabloları düzenli tutarken dağınıklığı da önler.

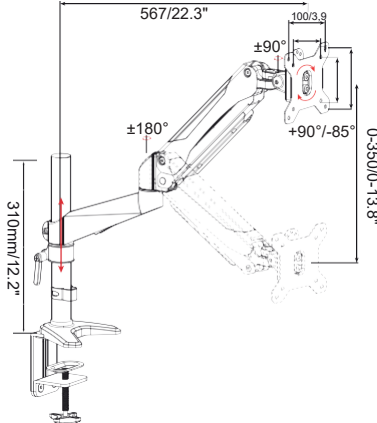
PAKETE DAHİL OLAN PARÇALAR



| | | | |
|----------|---|---|---|
| A |  M4x12 (x4) |  M4x30 (x4) | |
| |  13X5.5X16.5 (x4) |  (x1) | |
| B |  S=3mm (x1) |  S=4mm (x1) |  S=5mm (x1) |
| | C | | |
| |  (x1) | | |

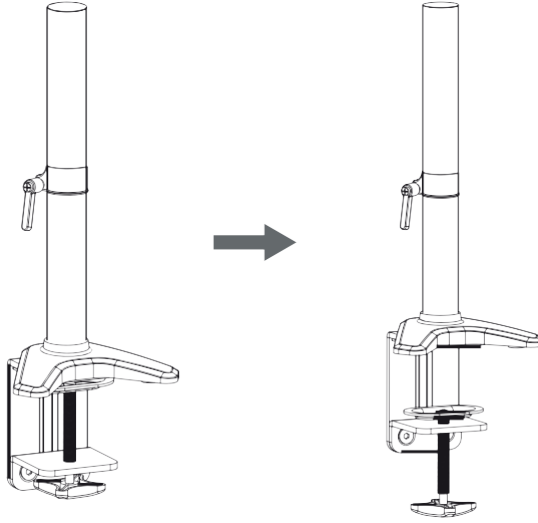


ÜRÜN GRUBU ÇİZİMİ



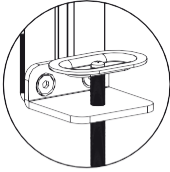
DAHİL OLMAYAN
GEREKLİ
ARAÇLAR

1

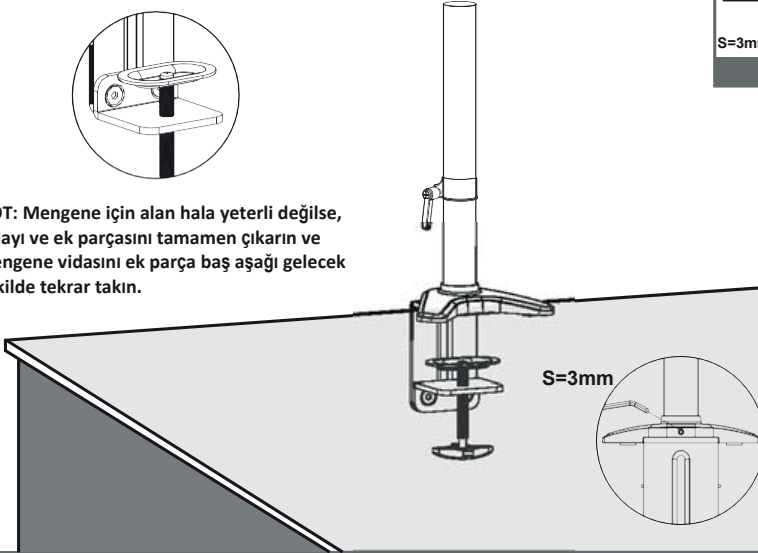


Masanın kenarı için yeterli alan bırakılana kadar mengene vidasını gevşetin.

2

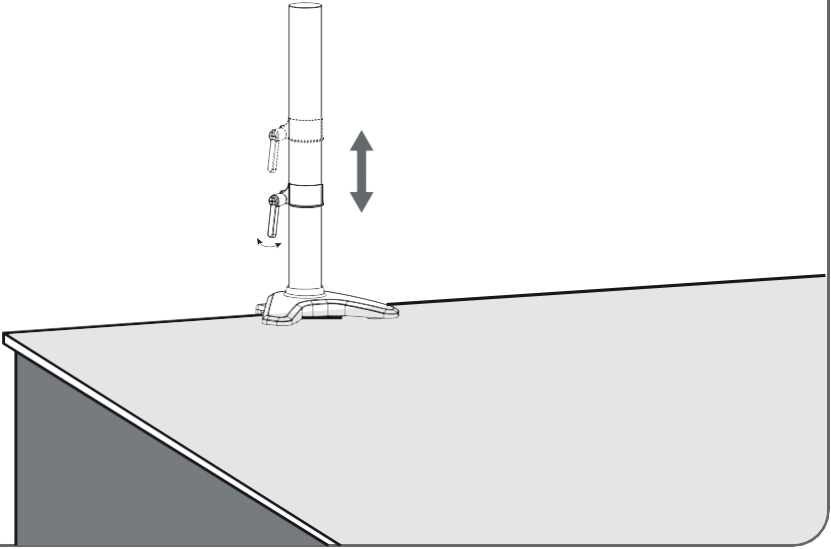


NOT: Mengene için alan hala yeterli değilse, vidayı ve ek parçasını tamamen çıkarın ve mengene vidasını ek parça baş aşağı gelecek şekilde tekrar takın.



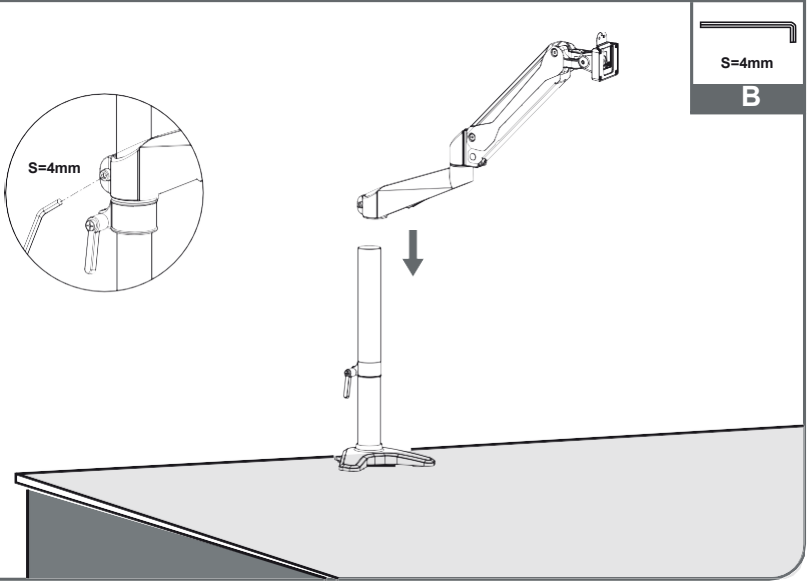
Tutucu masaya sıkıca oturana kadar mengene vidasıyla sıkın.

3



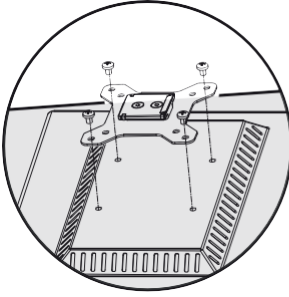
Yerleştirme halkasını uygun yüksekliğe ayarlayın ve tutucuyu taşımaları için sıkıca vidalayın.

4



Kolları, yerleştirme halkasının üzerindeki çelik boruya yerleştirin.

5



Flush yüzey montajı: 4 vidayı plakanın ön tarafında bulunan montaj deliklerine takın.

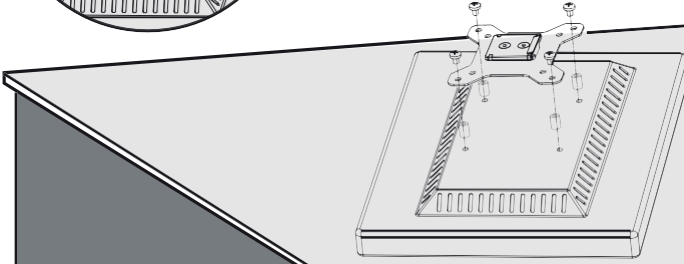


M4x12 M4x30



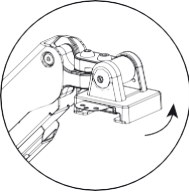
13X5.5X16.5

A

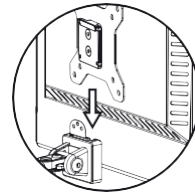
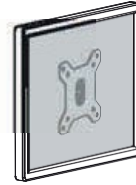
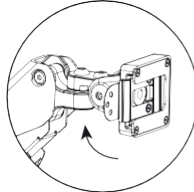


Gömme yüzey montajı: Plakanın ön yüzü ve monitör arasına 4 ara parça takın. Monitöre bağlamak için 4 vidayı ön yüz ve ara parçalardan geçecek şekilde deliklere yerleştirin.

6

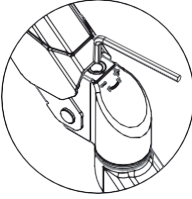


VESA plakasını doğru konuma getirin.

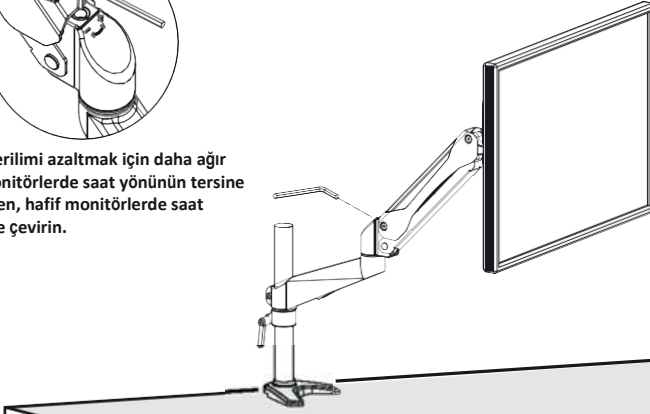


VESA plakasını monitörle birlikte kaldırın ve tepe yuvasına yerleştirin.

7



NOT: Gerilimi azaltmak için daha ağır olan monitörlerde saat yönünün tersine çevirirken, hafif monitörlerde saat yönünde çevirin.

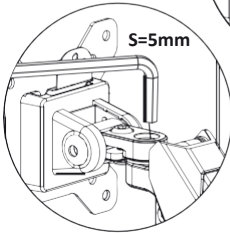


S=5mm

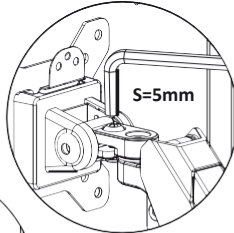
B

Farklı ağırlıklardaki monitörleri herhangi bir noktada sabit tutmak için gazlı amortisörlü kolun yükseklik sıklılığını hex anahtarı kullanarak ayarlayın.

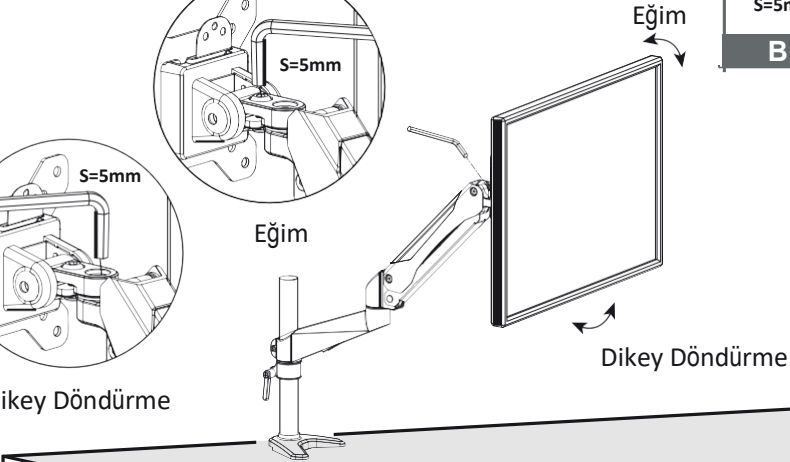
8



Dikey Döndürme



Eğim

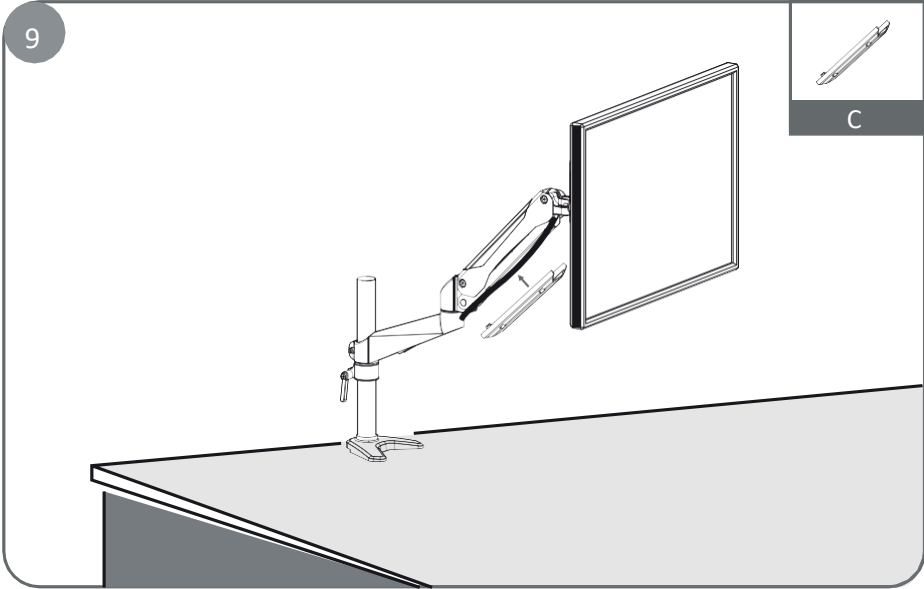


Dikey Döndürme

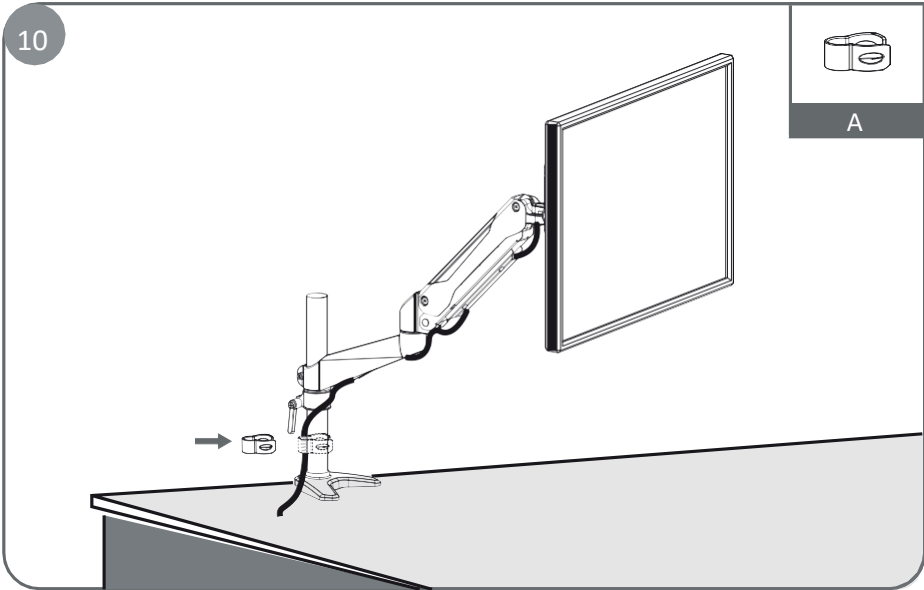
S=5mm

B

Ayarlama yapabilmek için hex anahtarı kullanarak sönümlendirmeyi ayarlayın. Sönmeyi azaltmak için saat yönünün tersine çevirin ve sönmeyi artırmak için saat yönünde çevirin.



Kablo kapaklarını gazlı amortisörlü kola yerleştirin.



Kabloları kablo kapaklarına yerleştirin. Ayarlamayı tam yapabilmek için kol bağlantılarında kabloları yeterince gevşek bırakın.