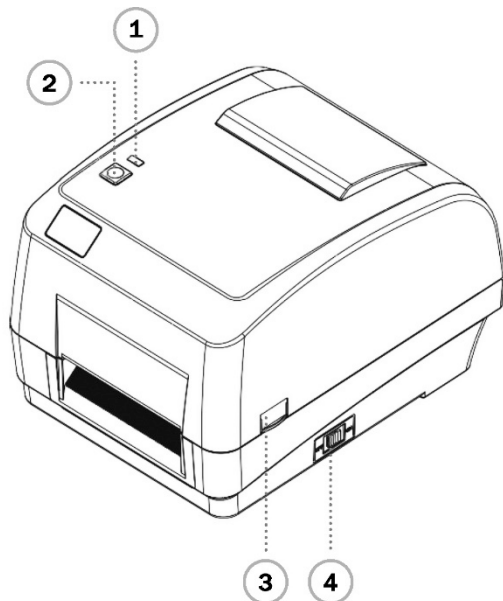
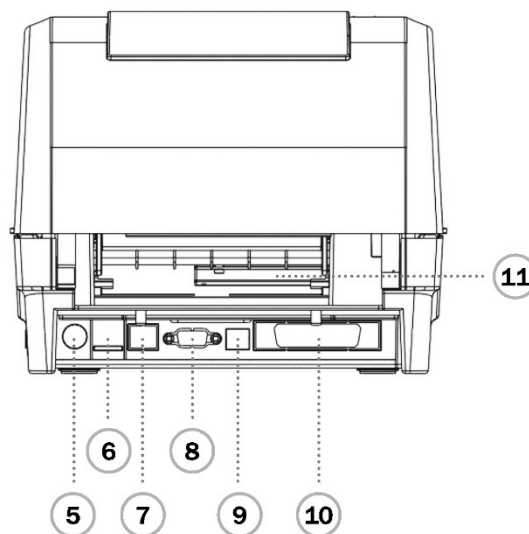


Opis drukarki

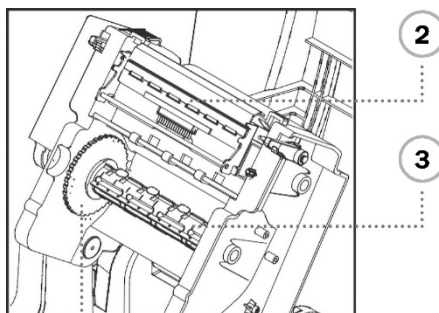


- 1 Kontrolka LED
- 2 Przycisk posuwu
- 3 Zatrząsek umożliwiający otwarcie pokrywy
- 4 Przycisk zasilania

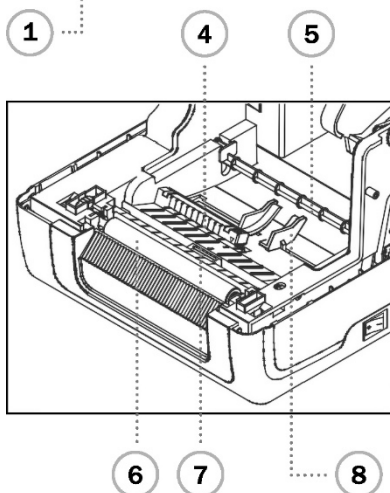


- 5 Gniazdo zasilania sieciowego
- 6 Gniazdo na karty SD
- 7 Interfejs Ethernet
- 8 Interfejs RS-232C
- 9 Interfejs USB
- 10 Interfejs Centronics
- 11 Szczelina wejściowa na etykiety

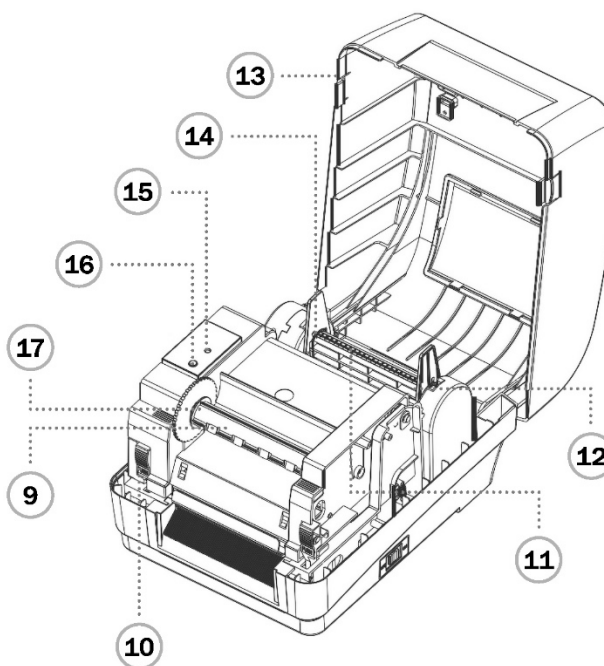
Informacja: Pokazany tutaj interfejs został przedstawiony wyłącznie w celach poglądowych. Należy zwrócić uwagę na specyfikację produktu dotyczącą dostępności interfejsów.



- 1 Przekładnia posuwu taśmy barwiącej
- 2 Głowica drukująca
- 3 Trzpień do zapasu taśmy barwiącej
- 4 Czujnik przerwy
- 5 Listwa przytrzymująca nośnik
- 6 Walek drukarki
- 7 Czujnik czarnego znacznika (Black Mark)
- 8 Prowadnica nośnika

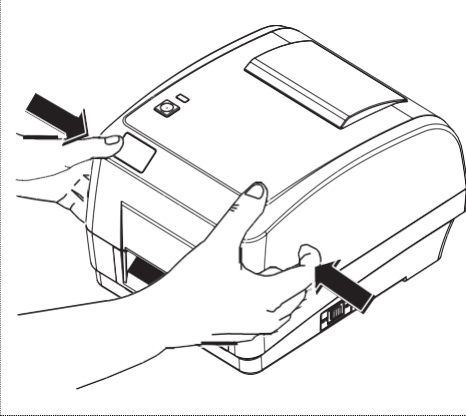
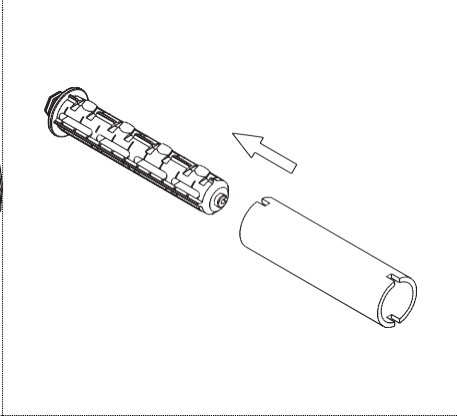
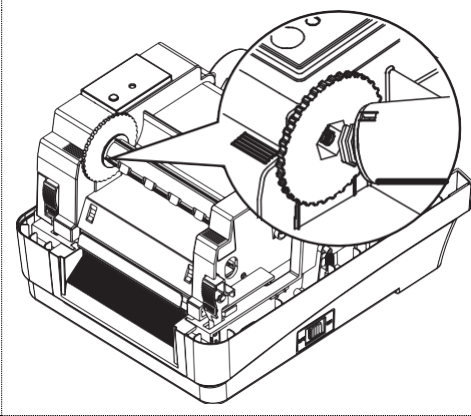
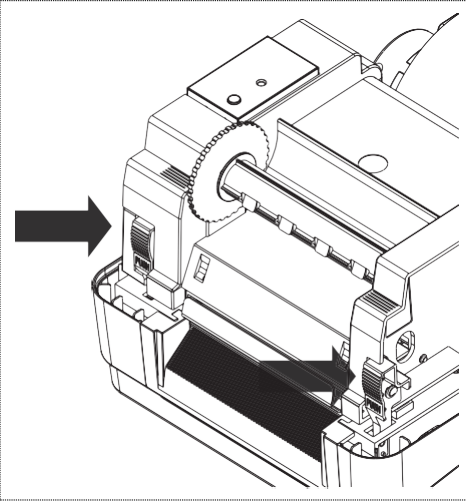
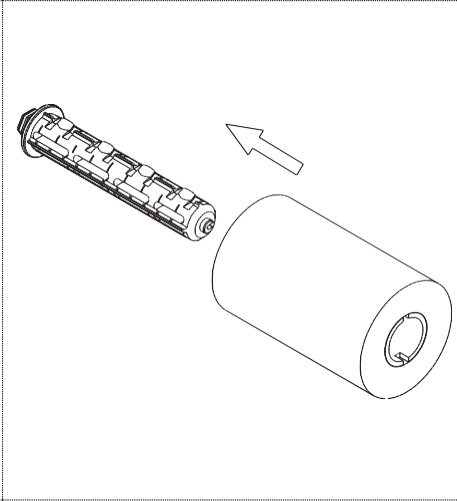
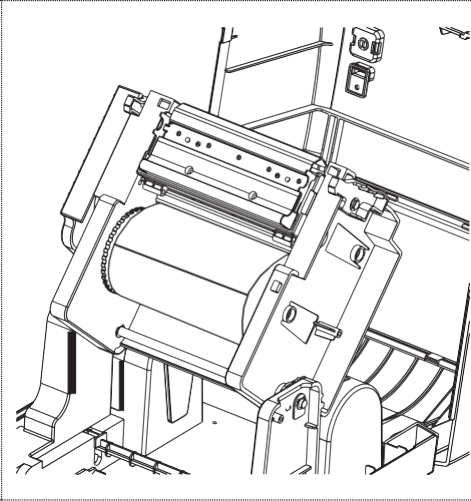
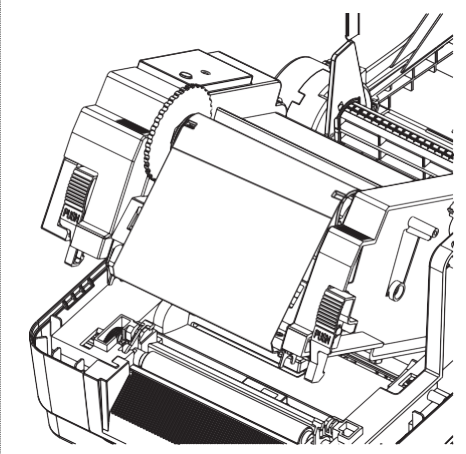
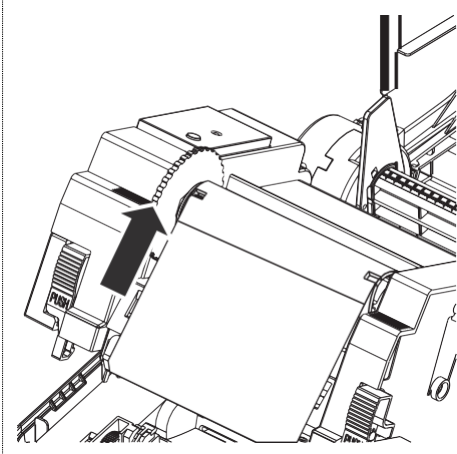
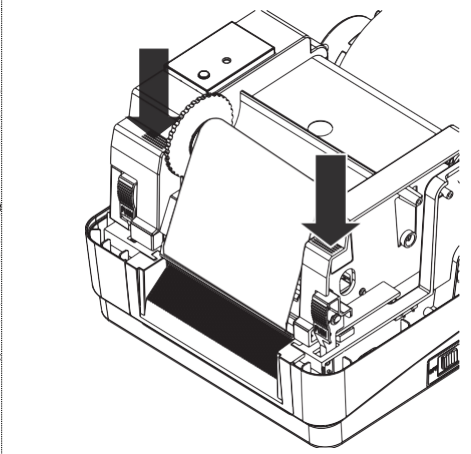


- 9 Moduł nawijania taśmy barwiącej
- 10 Przycisk zwalnający głowicę drukującą
- 11 Tarcza obrotowa do podawania papieru

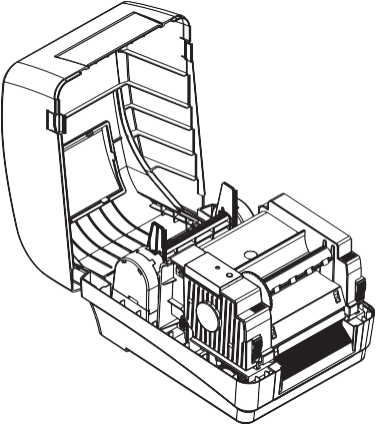
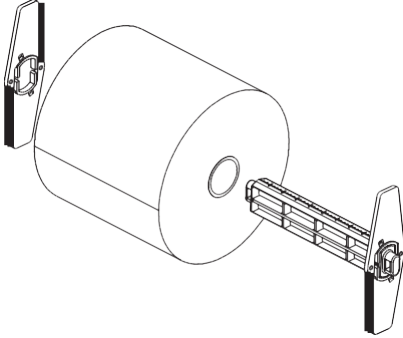
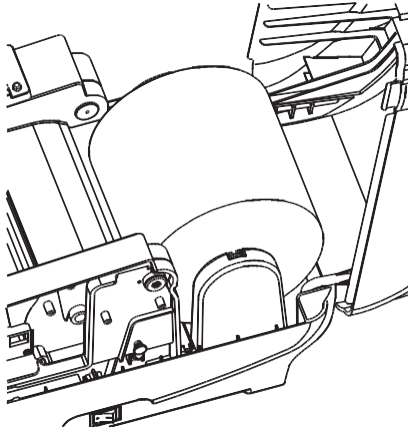
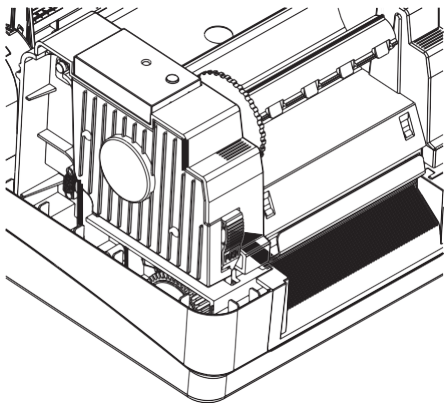
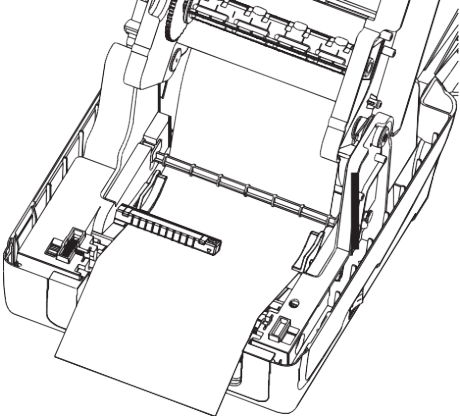
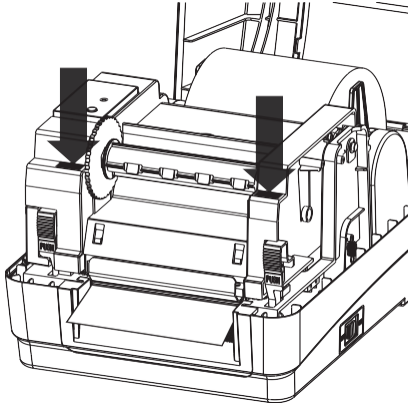


- 12 Stojan do nośnika
- 13 Górna pokrywa drukarki
- 14 Właściciel nośnika
- 15 Wskaźnik
- 16 Przycisk FEED
- 17 Piasta do nawijania taśmy barwiącej

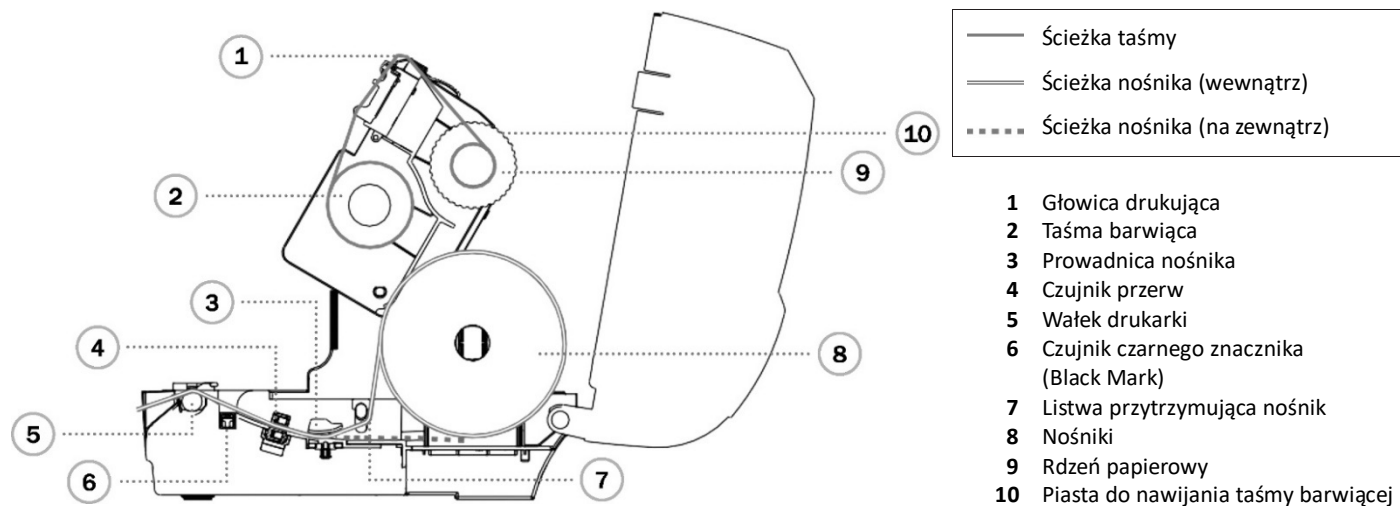
Konstrukcja taśmy barwiącej

		
<p>(1) Otwórz górną pokrywę, naciskając przycisk otwierania po obu stronach. Następnie podnieś pokrywę górną aż do maksymalnego kąta otwarcia.</p>	<p>(2) Włóż papierowy rdzeń taśmy barwiącej do modułu nawijania taśmy barwiącej.</p>	<p>(3) Dopasuj nacięcia po lewej stronie i przymocuj do szprych.</p>
		
<p>(4) Naciśnij przycisk otwierania głowicy drukującej.</p>	<p>(5) Włóż papierowy rdzeń taśmy barwiącej do piasty podajnika taśmy.</p>	<p>(6) Dopasuj nacięcia po lewej stronie i przymocuj do szprych.</p>
		
<p>(7) Poprowadź taśmę przez głowicę drukującą i przyklej ją do papierowego rdzenia nawijacza taśmy barwiącej. Ostrożnie włóż rdzeń papierowy do mechanizmu nawijania.</p>	<p>(8) Obracaj piastę w celu nawinięcia taśmy barwiącej, aż wykonana z plastiku część początkowa taśmy barwiącej zostanie całkowicie nawinięta, a czarna część taśmy barwiącej zakryje głowicę drukującą.</p>	<p>(9) Naciśnij, aby zamknąć głowicę drukującą w kierunku, jaki jest wskazany strzałkami na ilustracji. Aby zapewnić wysoką jakość druku, upewnij się, że głowica drukująca jest całkowicie zamknięta.</p>

Instalacja papieru

		
<p>(1) Otwórz górną pokrywę, naciskając przycisk otwierania po obu stronach. Następnie podnieś pokrywę górną aż do maksymalnego kąta otwarcia.</p>	<p>(2) Umieść rolkę papieru na środku wałka do etykiet i zamocuj ją.</p>	<p>(3) Umieść rolkę papieru na uchwycie do rolki papieru. (Jeśli szerokość papieru wynosi 4 cale (10,16 cm), możesz wyjąć papier bezpośrednio z uchwytu).</p>
		
<p>(4) Naciśnij przycisk zwalnający głowicę drukującą, aby otworzyć mechanizm głowicy drukującej.</p>	<p>(5) Wprowadź papier stroną przeznaczoną do druku skierowaną do góry przez listwę przytrzymującą nośnik i czujnik nośników, a następnie umieść przednią krawędź etykiety na wałku. Przesuń prowadnice nośnika, aby pasowały do szerokości etykiety.</p>	<p>(6) Zamknij mechanizm głowicy drukującej, chwytając obiema rękami, i upewnij się, że zatrzaski są prawidłowo zatrzasknięte.</p>
<p>(7) Użyj „Diagnostic Tool” (Narzędzia diagnostycznego), aby ustawić typ czujnika nośników i skalibrować wybrany czujnik. (Uruchom „Diagnostic Tool” (Narzędzie diagnostyczne) → Wybierz kartę „Druckerkonfiguration” (Konfiguracja drukarki) → Kliknij przycisk „Sensor kalibrieren”) (Kalibruj czujnik). Więcej informacji można znaleźć w Skróconej instrukcji obsługi narzędzia diagnostycznego.</p>		

Informacja: Podczas zmiany nośnika skalibruj czujnik przerw / czujnik czarnego znacznika.



Funkcje przycisków

1. Posuw etykiet

Gdy drukarka jest gotowa do pracy, naciśnij przycisk, aby przesunąć etykietę na początek następnej etykiety.


2. Wstrzymaj zadanie druku

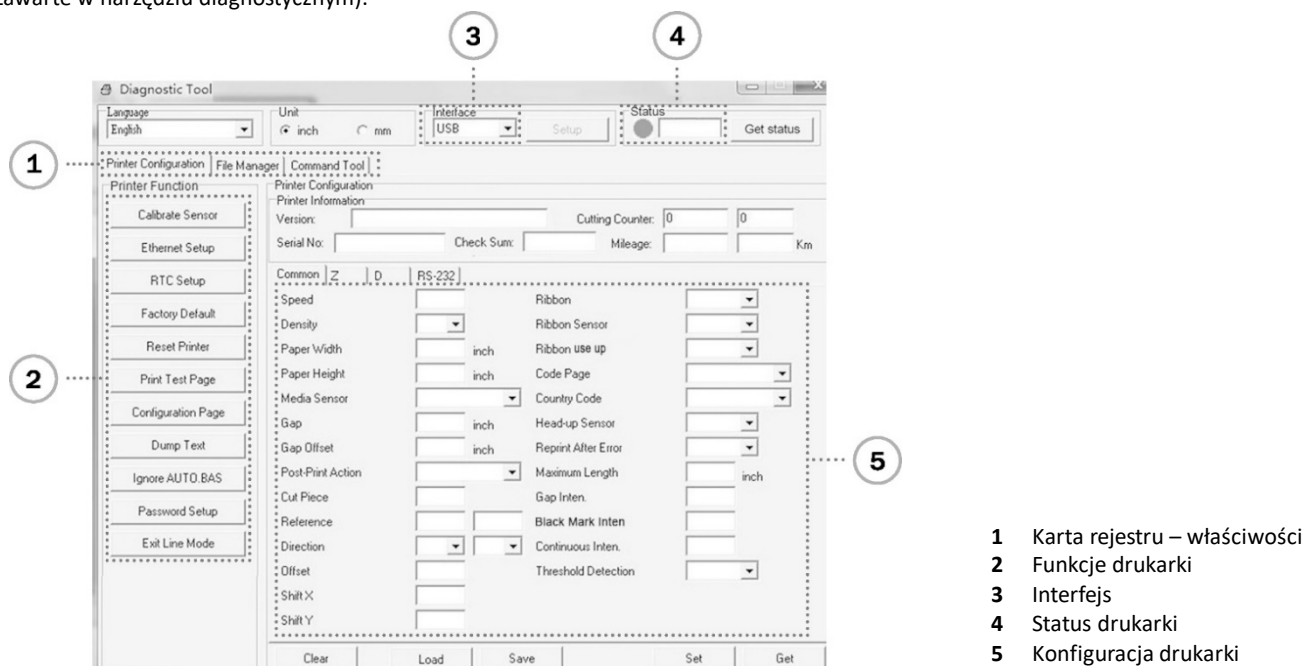
Gdy drukarka drukuje, naciśnij przycisk, aby wstrzymać zadanie druku. Gdy praca drukarki jest wstrzymana, dioda LED miga w kolorze zielonym. Naciśnij przycisk ponownie, aby kontynuować zadanie druku.

Narzędzie diagnostyczne drukarki

Narzędzie diagnostyczne to zestaw narzędzi umożliwiający sprawdzenie ustawień i aktualnego stanu drukarki, zmianę jej ustawień, pobranie grafiki, czcionek i oprogramowania sprzętowego (firmware), utworzenie czcionki bitmapowej dla drukarki oraz wysłanie dodatkowych poleceń do drukarki. To przydatne narzędzie umożliwia sprawdzenie stanu i ustawień drukarki oraz rozwiązywanie problemów z drukarką.

Uruchom narzędzie diagnostyczne

- (1) Kliknij dwukrotnie ikonę narzędzia diagnostycznego  (Diagnostic Tool.exe), aby uruchomić oprogramowanie.
- (2) (Dostępne są cztery funkcje – konfiguracja drukarki, menedżer plików, menedżer czcionek bitmapowych, narzędzie poleceń – które są zawarte w narzędziu diagnostycznym).



- 1 Karta rejestru – właściwości
- 2 Funkcje drukarki
- 3 Interfejs
- 4 Status drukarki
- 5 Konfiguracja drukarki

(3) Poniżej przedstawiono szczegółowo funkcje w grupie funkcji drukarki

	Funkcja	Opis
Calibrate Sensor	Kalibracja czujnika	Skalibruj czujnik określony w polu Czujnik nośników w grupie Ustawień drukarki
Ethernet Setup	Konfiguracja połączenia Ethernet	Konfigurowanie adresu IP, maski podsieci i Gateway (bramy sieciowej) dla zintegrowanej sieci Ethernet
RTC Setup	Konfiguracja RTC	Synchronizacja zegara czasu rzeczywistego drukarki z komputerem
Factory Default	Ustawienie fabryczne	Dokonaj inicjalizacji drukarki i zresetuj ustawienia do domyślnych ustawień fabrycznych.
Reset Printer	Reset drukarki	Uruchom ponownie drukarkę
Print Test Page	Wydruk strony testowej	Wydrukuj stronę testową
Configuration Page	Strona konfiguracji	Wydrukuj konfigurację drukarki
Dump Text	Tekst wyjściowy	Sposób włączenia trybu Dump (zrzutu) drukarki
Ignore AUTO.BAS	Ignoruj AUTO.BAS	Zignoruj pobrany plik AUTO. Program BAS
Password Setup	Skonfiguruj hasło	Ustaw hasło narzędzia diagnostycznego (Diag Tool)
Exit Line Mode	Zakończenie trybu liniowego	Wyjście z trybu liniowego

* Więcej informacji i wskazówek dotyczących funkcji dotyczących tej drukarki można znaleźć w Instrukcji obsługi na dysku CD.

* Dane techniczne, akcesoria, komponenty i programy mogą ulec zmianie bez powiadomienia.

Firma Assmann Electronic GmbH oświadcza niniejszym, że deklaracja zgodności wchodzi w zakres dostawy. W przypadku braku deklaracji zgodności można zwrócić się o nią drogą pocztową na podany poniżej adres producenta.

www.assmann.com
Assmann Electronic GmbH
Auf dem Schüffel 3
58513 Lüdenscheid, Niemcy

