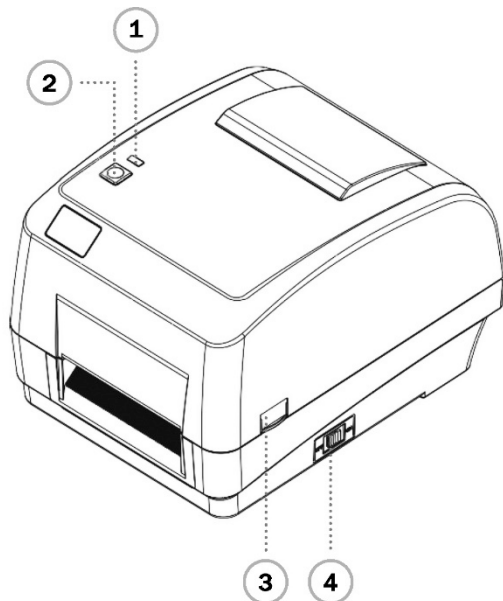
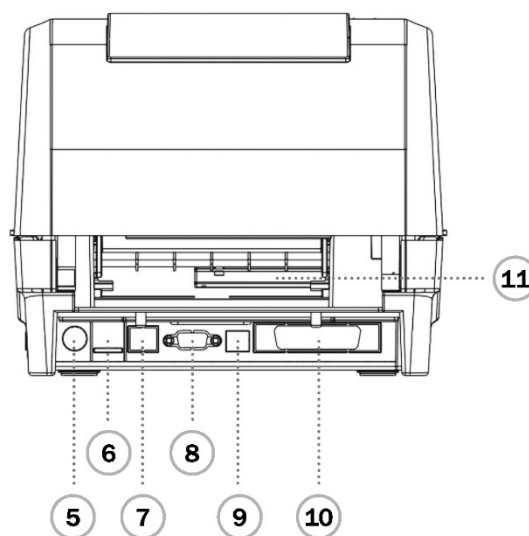


Descripción de la impresora

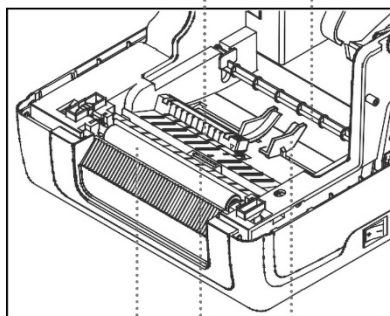
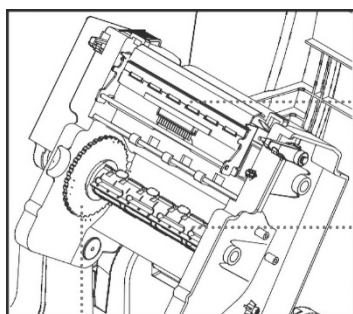


- 1 Indicador LED
- 2 Tecla de avance
- 3 Bloqueo para la apertura de la cubierta
- 4 Interruptor de red



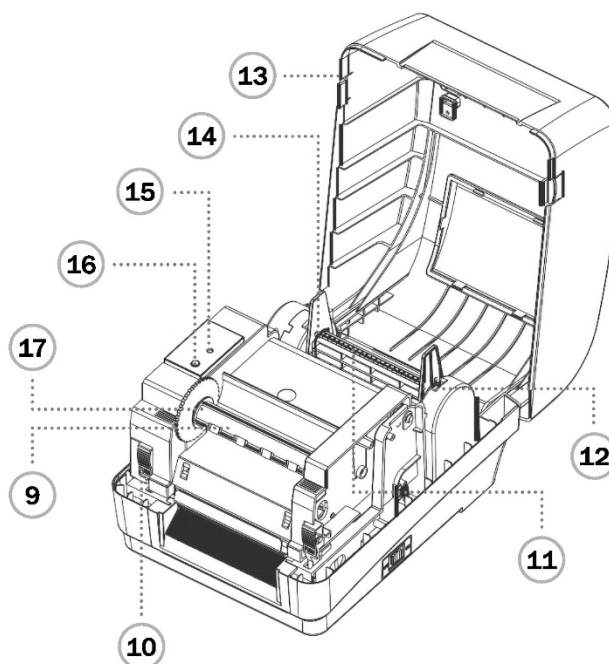
- 5 Conector hembra de red
- 6 Ranura para tarjeta SD
- 7 Interfaz Ethernet
- 8 Interfaz RS-232C
- 9 Interfaz USB
- 10 Interfaz Centronics
- 11 Compartimento de entrada para etiquetas

Nota: La interfaz mostrada en la figura solo sirve como referencia. Observe la especificación del producto para la disponibilidad de las interfaces.



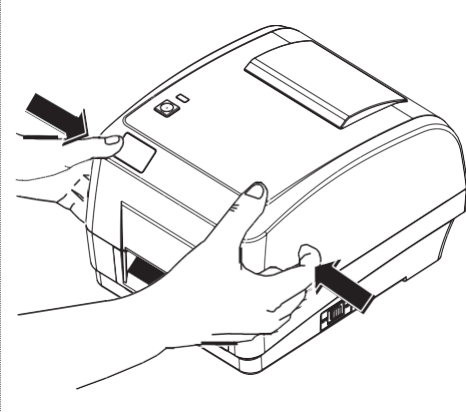
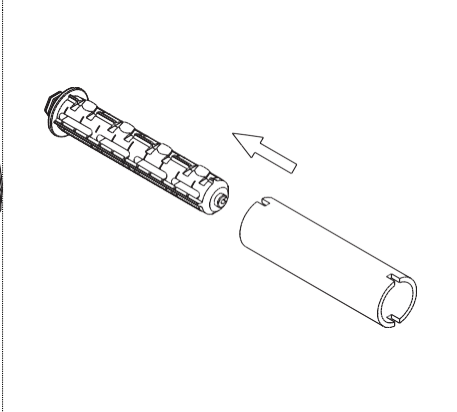
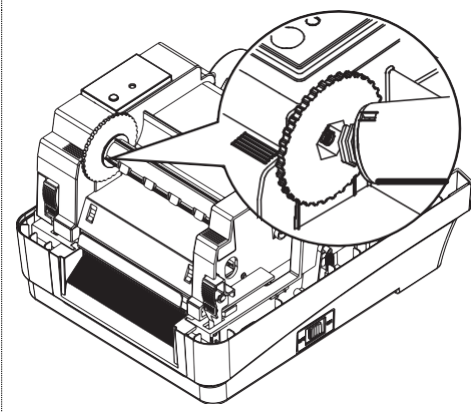
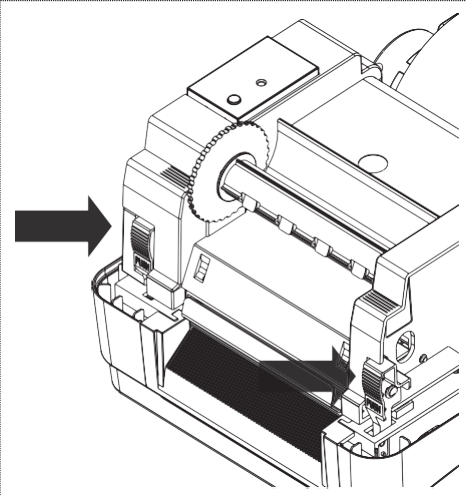
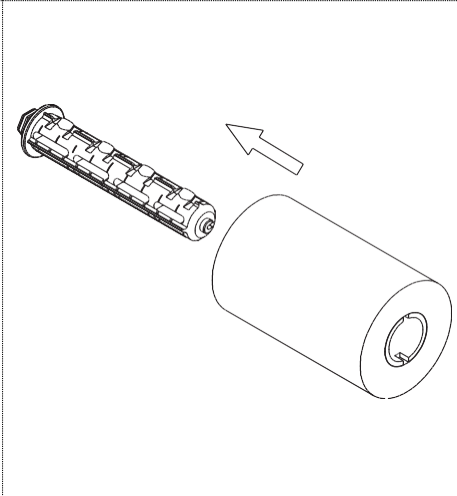
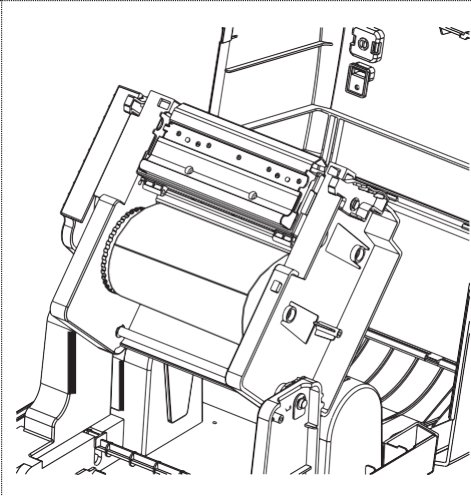
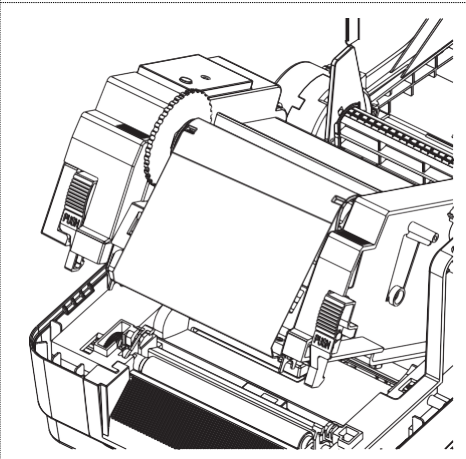
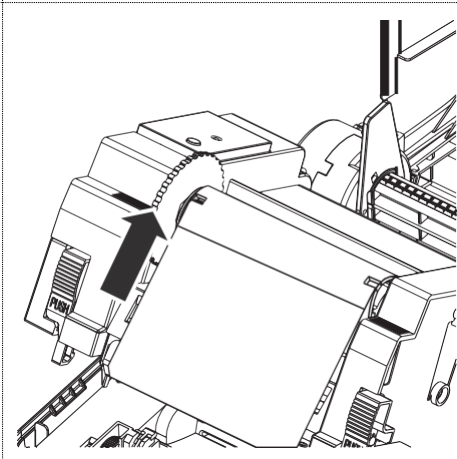
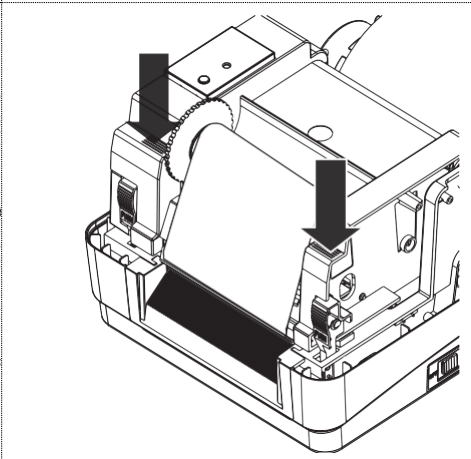
- 9 Dispositivo bobinador de cinta
- 10 Tecla de desbloqueo del cabezal impresor
- 11 Pivote de la alimentación de papel

- 1 Engranaje del carro de cinta
- 2 Cabezal impresor
- 3 Husillo de reserva de cinta
- 4 Sensor de ranura
- 5 Regleta de medios
- 6 Rodillo de impresión
- 7 Sensor de marcas (marca negra)
- 8 Guía de medios

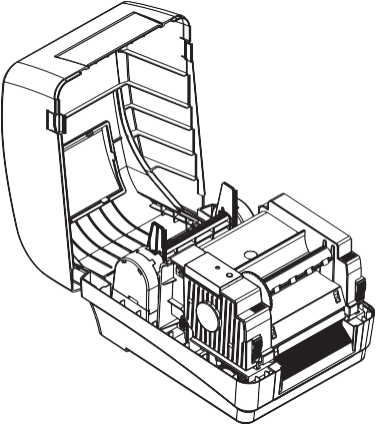
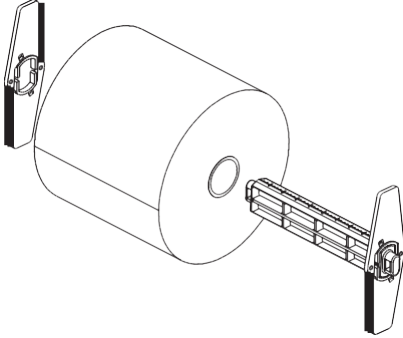
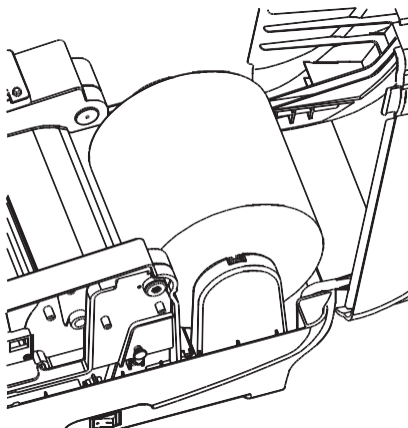
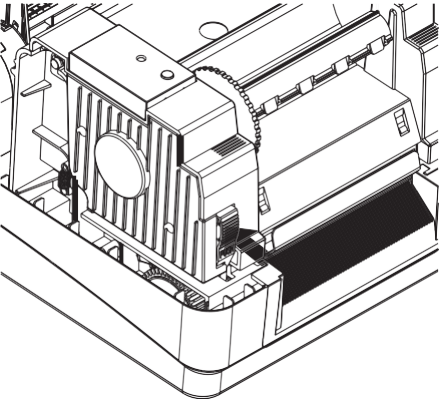
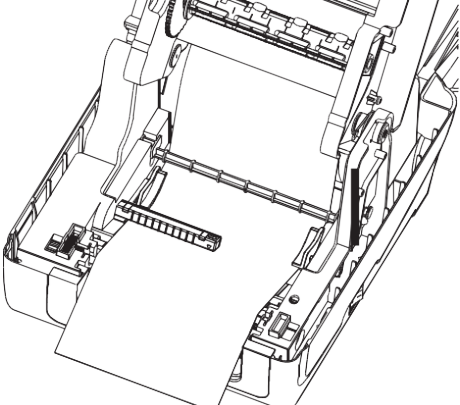
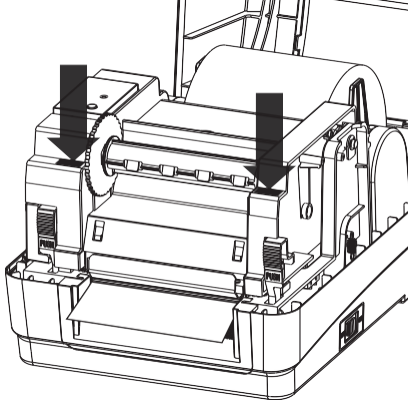


- 12 Estator de medios
- 13 Cubierta superior de la impresora
- 14 Propietario de medios
- 15 Indicador
- 16 Tecla FEED
- 17 Cubo para el bobinado de la cinta

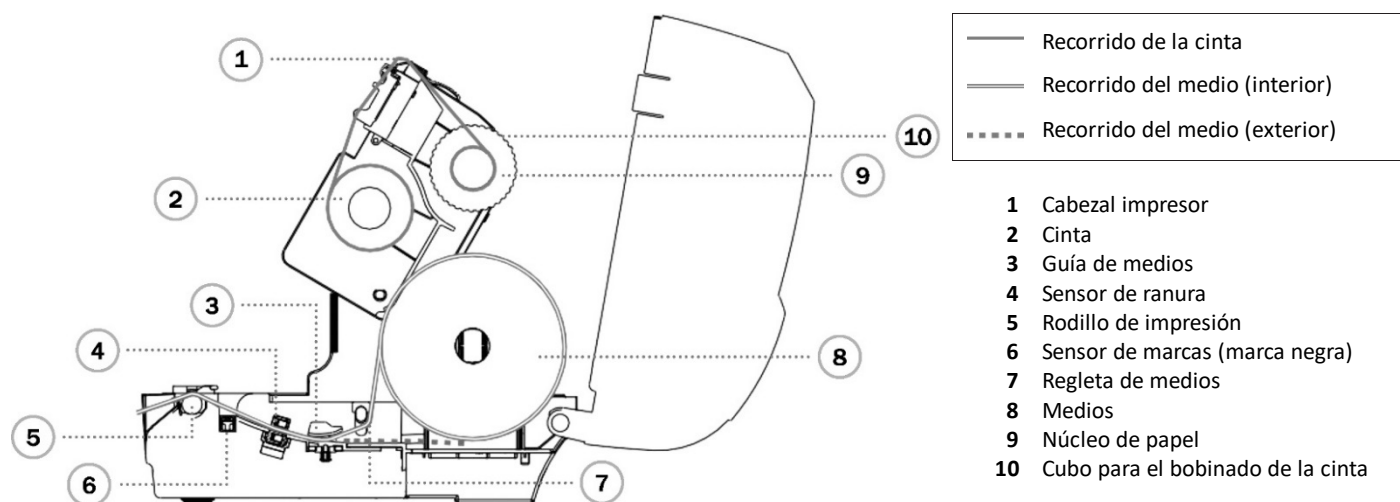
Colocación de la cinta

		
<p>(1) Abra la cubierta superior, pulsando el botón de apertura en ambos lados. Después, levante la cubierta superior hasta el ángulo de apertura máximo.</p>	<p>(2) Inserte el núcleo de papel de la cinta en el dispositivo bobinador de cinta.</p>	<p>(3) Alinee las muescas en el lado izquierdo y fíjelas en los radios.</p>
		
<p>(4) Pulse el botón de apertura del cabezal impresor.</p>	<p>(5) Inserte el núcleo de papel de la cinta en el cubo de alimentación de cinta.</p>	<p>(6) Alinee las muescas en el lado izquierdo y fíjelas en los radios.</p>
		
<p>(7) Pase la cinta por el lado del cabezal impresor y péguela en el núcleo de papel del dispositivo bobinador de cinta. Introduzca el núcleo de papel con cuidado en el dispositivo bobinador.</p>	<p>(8) Gire el cubo para el bobinado de la cinta hasta que el tramo inicial de plástico de la cinta esté completamente enrollado y la parte negra de la cinta cubra el cabezal impresor.</p>	<p>(9) Presione hacia abajo para cerrar el cabezal impresor en la dirección indicada por las flechas en la figura. Para garantizar la calidad de la impresión, asegúrese de que el cabezal impresor esté completamente cerrado.</p>

Instalación del papel

		
<p>(1) Abra la cubierta superior, pulsando el botón de apertura en ambos lados. Después, levante la cubierta superior hasta el ángulo de apertura máximo.</p>	<p>(2) Coloque el rollo de papel en el centro del husillo de etiquetas y fíjelo.</p>	<p>(3) Coloque el rollo de papel en el soporte. (Si el ancho de su papel es de 4 pulgadas, puede retirar el papel directamente del soporte).</p>
		
<p>(4) Pulse el botón de desbloqueo del cabezal impresor para abrir el mecanismo del cabezal impresor.</p>	<p>(5) Pase el papel con la cara impresa desde arriba por la regleta de medios y el sensor de medios y coloque el borde delantero de la etiqueta en el rodillo de la platina. Desplace las guías de medios para adaptarlas al ancho de las etiquetas.</p>	<p>(6) Cierre el mecanismo del cabezal impresor con ambas manos y compruebe que los bloqueos están encajados con seguridad.</p>
<p>(7) Utilice el «Diagnostic Tool» para ajustar el tipo de sensor de medios y calibrar el sensor seleccionado. (Inicie el «Diagnostic Tool» → Seleccione la pestaña «Configuración de la impresora» → Pulse el botón «Calibrar sensor»). Podrá encontrar más información en la guía rápida del programa de diagnóstico, Guía de inicio rápido.</p>		

Nota: Calibre el sensor de separación/marca negra al cambiar de medio.



Funciones de las teclas

1. Avance de etiqueta

Cuando la impresora esté preparada, pulse la tecla para avanzar una etiqueta hasta el inicio de la etiqueta siguiente.


2. Parada de la tarea de impresión

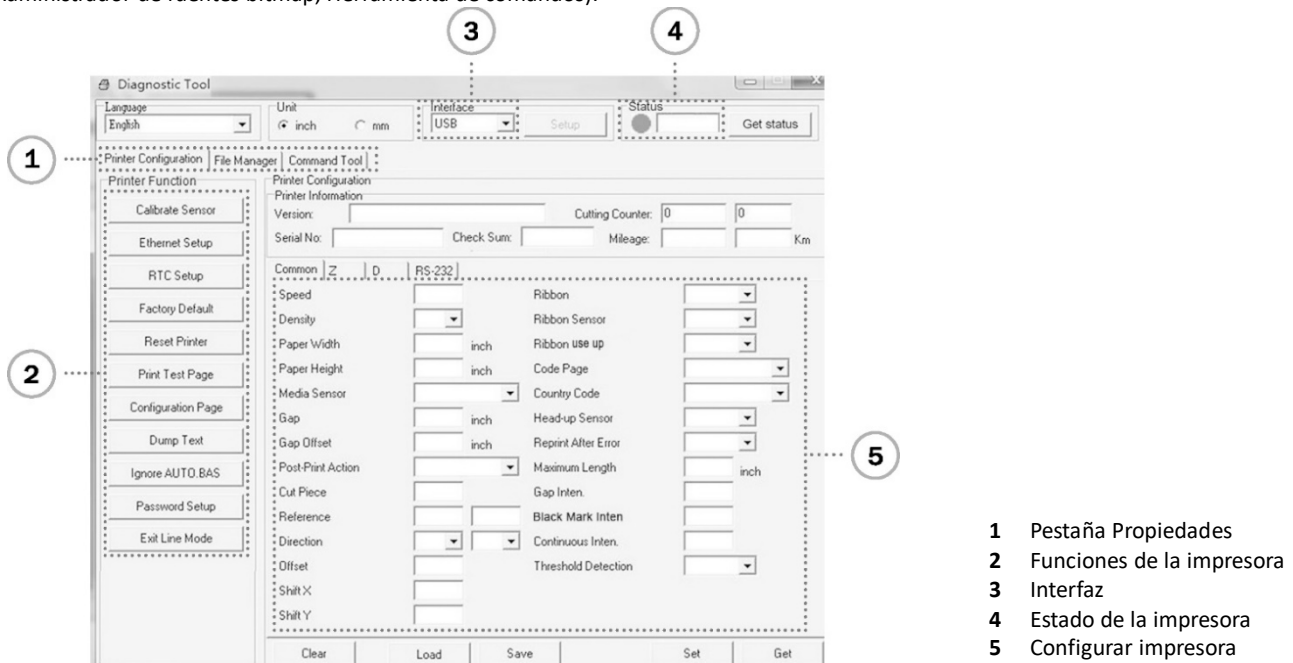
Cuando la impresora está imprimiendo, pulse la tecla para detener la tarea de impresión. Cuando la impresora está parada, parpadea el LED verde. Vuelva a pulsar la tecla para reanudar la tarea de impresión.

Herramienta de diagnóstico de la impresora

La herramienta de diagnóstico es una caja de herramientas que permite examinar la configuración y el estado de la impresora, modificar la configuración de la impresora, descargar gráficos, fuentes y firmware, crear una fuente bitmap para la impresora y enviar comandos adicionales a la impresora. Con esta práctica herramienta puede examinar el estado y la configuración de la impresora y corregir fallos en la misma.

Inicie la herramienta de diagnóstico

- (1) Haga un doble clic en el icono de la herramienta de diagnóstico  (Diagnostic Tool.exe) para iniciar el software.
- (2) El programa de servicio Diagnóstico contiene cuatro funciones (Configuración de la impresora, Administrador de archivos, Administrador de fuentes bitmap, Herramienta de comandos).



- 1 Pestaña Propiedades
- 2 Funciones de la impresora
- 3 Interfaz
- 4 Estado de la impresora
- 5 Configurar impresora

(3) A continuación están listadas las funciones detalladas en el grupo de funciones de la impresora

	Función	Descripción
Calibrate Sensor	Calibración del sensor	Calibración del sensor indicado en el campo Sensor de medios del grupo de configuración de la impresora
Ethernet Setup	Configuración Ethernet	Configuración de la dirección IP, la máscara de subred y el gateway para On-Board Ethernet
RTC Setup	Configuración RTC	Sincronización del reloj de tiempo real de la impresora con el PC
Factory Default	Ajuste de fábrica	Inicializar la impresora y restablecer los ajustes de fábrica.
Reset Printer	Reset impresora	Reiniciar la impresora
Print Test Page	Imprimir página de prueba	Impresión de una página de prueba
Configuration Page	Página de configuración	Imprimir configuración de la impresora
Dump Text	Salida de texto	Así se activa el modo de volcado de la impresora
Ignore AUTO.BAS	Ignorar AUTO.BAS	Ignorar el programa AUTO. BAS descargado
Password Setup	Configurar contraseña	Definir una contraseña para Diag Tool
Exit Line Mode	Finalizar el modo Línea	Salir del modo Línea

* Podrá encontrar más información y funciones para esta impresora en el manual del usuario en el CD.

* Los datos técnicos, accesorios, piezas y programas están sujetos a modificaciones sin previo aviso.

Assmann Electronic GmbH hace constar que la declaración de conformidad forma parte del volumen de suministro. En caso de que faltara la declaración de conformidad, puede solicitarla por correo postal a la dirección del fabricante indicada.

www.assmann.com
Assmann Electronic GmbH
Auf dem Schüffel 3
58513 Lüdenscheid, Alemania

