



USB 2.0 ACTIVE EXTENSION CABLE



Quick Installation Guide

DA-73100-1

Introduction:

This product allows users to extend the distance between a PC and the connected devices up to 10M. The USB signal is transmitted through it while maintaining optimal signal integrity and meeting the USB 2.0 standard

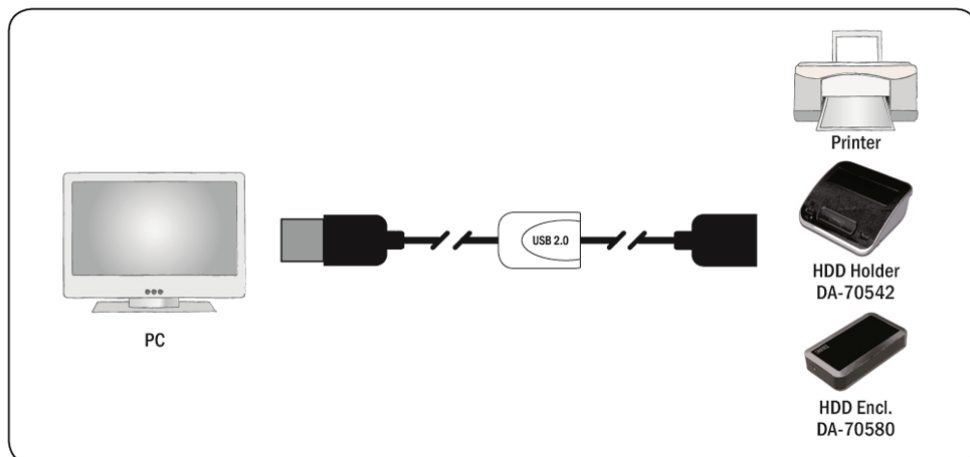
Specifications & Features:

- Compliant with USB specification 2.0
- Active USB extension cable, ensures good signal quality to meet the USB specification
- Suitable for any USB port
- Supports Windows98/2000/XP/2003/Vista/Win7/8/8.1/10, Mac OS v9.0 or higher

Plan Image:



Application:



Installation:

1. Make sure that the computer USB port is working properly
2. Start the computer, and wait for it to load the operating desktop
3. Connect the USB A Male to the PC USB port and the A Female port to the USB device
4. The computer will automatically detect the external device

DIGITUS[®]

USB 2.0 AKTIVES VERLÄNGERUNGSKABEL



Kurzanleitung zur Installation

DA-73100-1

Einleitung:

Dieses Produkt erlaubt den Anwendern einen Abstand vom PC zu den angeschlossenen Geräten von bis zu 10 m. Das USB Signal wird über dieses Kabel übertragen und dabei bleibt eine optimale Signalqualität erhalten, die den USB 2.0 Standard erfüllt.

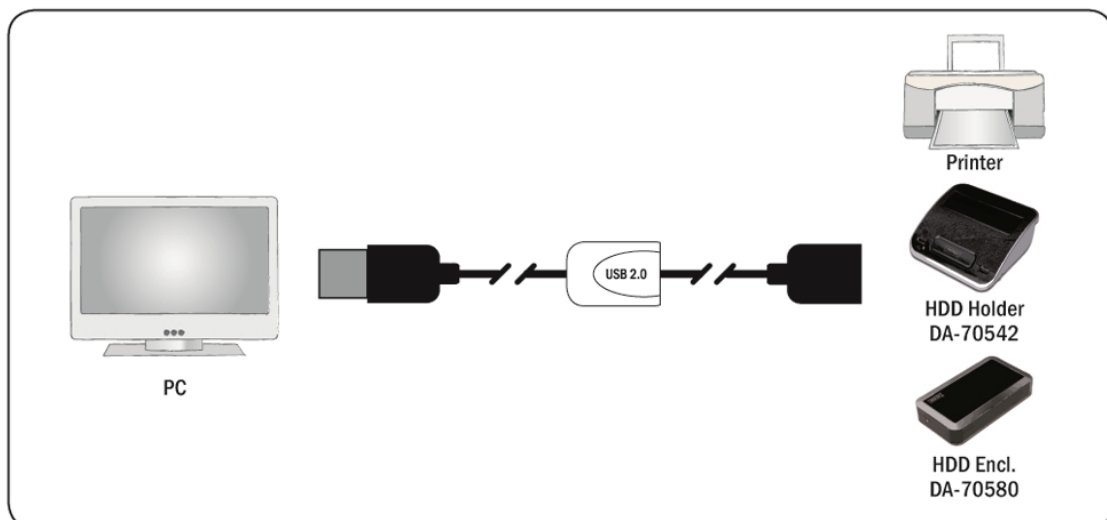
Spezifikationen & Eigenschaften:

- Entspricht der USB 2.0 Spezifikation
- Aktives USB Verlängerungskabel stellt gute Signalqualität sicher und erfüllt die USB Spezifikation
- Für jeden USB Anschluss geeignet
- Unterstützt Windows98/2000/XP/2003/Vista/Win7/8/8.1/10, Mac OS v9.0 oder höher

Abbildung:



Anwendung:



Installation:

1. Stellen Sie sicher, dass der Computer USB Anschluss ordnungsgemäß funktioniert
2. Starten Sie den Computer und warten Sie darauf, dass die Arbeitsoberfläche hochgeladen ist
3. Schließen Sie den USB A Stecker an den PC USB Anschluss und den A Buchsenanschluss an das USB Gerät an
4. Der Computer erkennt das externe Gerät automatisch

Hinweis: Bei falscher Installation und unsachgemäßem Gebrauch im Wohnbereich kann das Gerät Störungen bei Rundfunkgeräten und anderen elektronischen Geräten verursachen. Ein sachgemäßer Gebrauch liegt vor, wenn das Gerät, soweit durchführbar, mit geschirmten Anschlusskabeln betrieben wird (bei Netzwerkprodukten zusätzlich geschirmter Kabel der Kategorie 5e und höher). Das Gerät wurde getestet und liegt innerhalb der Grenzen für Computerzubehör der Klasse B gemäß den Anforderungen nach EN 55022.

Warnung: Dieses Produkt entspricht der Prüfklasse B - es kann im Wohnbereich Funkstörungen verursachen; in diesem Fall kann vom Betreiber verlangt werden, angemessene Maßnahmen durchzuführen und dafür aufzukommen. Konformitätserklärung: Das Gerät erfüllt die EMV-Anforderungen nach EN 55022 Klasse B für ITE und EN 55024. Geräte mit externer oder eingebauter Spannungsversorgung erfüllen weiterhin die Anforderungen nach EN 61000-3-2 und EN 61000-3-3. Damit sind die grundlegenden Schutzanforderungen der EMV-Richtlinie 2004/108/EC erfüllt. Die CE-Konformität wurde nachgewiesen. Die entsprechenden Erklärungen sind beim Hersteller hinterlegt.

www.assmann.com
ASSMANN Electronic GmbH
Auf dem Schüffel 3
58513 Lüdenscheid
Germany