



# USB 3.0 ÇİFT SATA HDD YERLEŐTİRME İSTASYONU 2.5"/ 3.5"



**Hızlı Kurulum Kılavuzu**

DA-71540-2

## **İçindekiler**

|    |                                      |   |
|----|--------------------------------------|---|
| 1. | Ürün tanıtımı .....                  | 3 |
| 2. | Özellikler / Teknik özellikler ..... | 3 |
| 3. | Paket içindekiler .....              | 4 |
| 4. | Yapı tanımı .....                    | 4 |
| 5. | Talimatlar .....                     | 5 |
| 6. | Sabit sürücünüze format atın .....   | 6 |
| 7. | Sıkça sorulan sorular .....          | 7 |

# 1. Ürün tanıtımı

DA-71540-2 Dual Bay HDD Clone Station ile depolama ihtiyaçlarınız için kullanışı ve güçlü bir çözümü deneyimleyin. Bu çok yönlü cihaz, verilerinizi 2,5" ve 3,5" sabit sürücülerden ve diğer harici depolama aygıtlarından okumayı, klonlamayı ve yedeklemeyi kolaylaştırır. USB 3.0 yüksek hızlı bağlantı ve SATA3 sabit sürücü desteği sayesinde Clone Station etkileyici aktarım hızları ve güvenilirlik sunar.

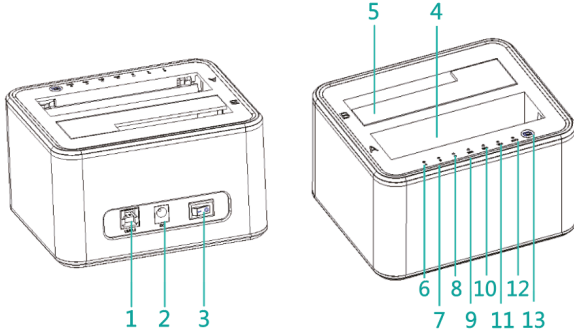
## 2. Özellikler / Teknik özellikler

- USB 3.0 yüksek hızlı bağlantı: USB 2.0'dan 10 kata kadar daha hızlı veri aktarım hızları sağlar
- 2,5" ve 3,5" sabit sürücülerini destekler: Maksimum esneklik için farklı boyutlardaki mobil sabit sürücülerle uyumludur
- Tek dokunuşla çevrimdışı klonlama: Sabit sürücülerinizi bilgisayara ihtiyaç duymadan hızlı ve kolay bir şekilde klonlayın
- LED durum göstergesi: Sabit sürücülerin durumu ve klonlama işlemleri hakkında gerçek zamanlı olarak bilgi verir
- Çift sabit sürücü kaydı: Aynı anda iki sabit sürücüye okuma ve yazma, veri yedekleme ve taşıma için ideal
- SATA3 desteği: Sabit sürücüleriniz için gelişmiş aktarım hızları ve güvenilirlik sağlar
- Harici depolama desteği: Daha fazla çok yönlülük için USB kablosu aracılığıyla diğer harici depolama cihazlarıyla çalışır
- Kolay kullanım: Tak ve çalıştır işlevselliği, sürücü kurulumu gerektirmez
- Sağlam tasarım: Uzun ömürlü performans için yüksek kaliteli malzemeler ve sofistike yapı
- Geniş uyumluluk: Windows, macOS ve Linux dahil olmak üzere çok çeşitli işletim sistemleriyle uyumludur

### 3. Paket içindekiler

- Çift Bölmeli HDD Klonlama İstasyonu
- USB 3.0 kablo
- Güç kaynağı ünitesi
- Kullanıcı kılavuzu

### 4. Yapı tanımı



|   |                                  |   |                     |   |                                  |
|---|----------------------------------|---|---------------------|---|----------------------------------|
| 1 | USB 3.0 B bağlantısı             | 2 | 12/3A DC bağlantısı | 3 | Güç düğmesi                      |
| 4 | HDD A                            | 5 | HDD B               | 6 | Sabit sürücü A için LED gösterge |
| 7 | Sabit sürücü B için LED gösterge | 8 | Güç göstergesi      | 9 | 25%                              |

|    |                             |    |     |    |      |
|----|-----------------------------|----|-----|----|------|
| 10 | 50%                         | 11 | 75% | 12 | 100% |
| 13 | Çevrimdışı klon için şalter |    |     |    |      |

## 5. Talimatlar

İki tür kullanım:

1. Sabit sürücü kutusunun fonksiyonu.
2. Çevrimdışı CLONE fonksiyonu

### 1. Taşınabilir harici sabit sürücü muhafazası:

3,5 inçlik sabit sürücüyü (2,5 inçlik sabit sürücüyü destekleyebilir) sabit sürücü soketine (soket A veya B) takın. Sonrasında USB kablosunu Bilgisayarın USB3.0-A-bağlantısına bağlayın, diğer bağlantı Dock USB3.0-B bağlantısına bağlıdır; giriş bağlantısını bu cihazın DC bağlantısına takılı olan elektrik adaptörünü açın. Son olarak güç düğmesini açın.

### 2. Çevrimdışı klon

- Lütfen bu adımı, bağlantı noktasının PC'ye bağlı olmaması koşuluyla gerçekleştirin.

A ve B sabit sürücülerini takın; A sabit sürücüsünün toplam kapasitesi B sabit sürücüsününkinden daha az olmalıdır.

- Cihazı açın ve 3 saniye boyunca CLONE tuşuna basın. Çevrimdışı gösterge ekranı aynı anda yanıp sönerse, Offline CLONE düğmesine tekrar tıklayın ve Offline CLONE ile çalışmaya başlayın. Bu benzetime göre işaretleme %0-25 arasında başlayacak, %25-50 aşamasına gelindiğinde gösterge %25

aşamasında uzun süre yanacak ve %50 aşamasında gösterge yanıp sönecektir. CLONE hazır olduğunda elektriği kapatıp sabit sürücüyü çıkarabileceğiniz sırada 4 ışık yanacaktır.

**Dipnot: CLONE kesintiye uğrarsa kopyalama tekrar yapılmalıdır!**

## 6. Sabit sürücünüze format atın

(Sürücü zaten "Bu bilgisayar" klasörünün içinde görünüyorsa, lütfen 6.2'ye geçin)

6.1 bölümlenmemiş veya formatlanmamış yeni sabit sürücüde genelde bu klasör otomatik olarak ilk seferde görünmez. Lütfen ilgili adımları takip edin: Windows 2000/XP/VISTA/7/8/10

- Sağ fare tuşuyla "Bilgisayarım"ı seçtikten sonra "Yönetici"yi ve son olarak da listeden "Disk yöneticisi"ni seçin.
- Kullanıcı arayüzü bilgisayarda görüntülenir, format alt bölümünden, kullanıcı arayüzünü takip edin.

**Dikkat:** Windows2000/XP/VISTA/7/8/10 için lütfen NTFS formatını seçin, kapasite 32 GB'den azsa FAT32 formatını seçebilirsiniz.

6.2 "Bu bilgisayar"a gidin, çıkarılabilir disk bulun, üzerine sağ tıklayın ve açılır listeden "Formatla"yı seçin, formatlama işlemini tamamlamak için talimatları izleyin.

### Açıklama:

Sabit sürücünüzü biçimlendirmenin bu yöntemi, en büyük sürücü kapasitesine sahip tek bir bölümle sonuçlanır ve bu da özellikle tavsiye edilir.

## 7. Sıkça sorulan sorular

F: Sürücüyü bilgisayarımda neden bulamıyorum?

A: Lütfen yeni sabit sürücünüzün bölümlendirildiğinden emin olun.

F: Sabit sürücü kurulumdan sonra neden hala "Bilinmeyen cihaz" olarak algılanıyor?

A: Bu sürücü kurulumunun başarılı olmadığı anlamına gelir, lütfen sürücüyü tekrar kurun.

F: Harici bir USB hub kullanabilir miyim?

A: Evet, USB hub bilgisayarın USB bağlantıları ile aynı şekilde çalışır.

F: Bilgisayarımda USB 3.0 bağlantısı bulunmuyor. USB 3.0 Host adaptörü kullanabilir miyim?

A: USB 3.0 Host adaptörü dahili USB bağlantılarıyla aynı şekilde çalışır.

Assmann Electronic GmbH, Uygunluk Beyanının sevkiyat içeriğine dâhil olduğunu beyan eder. Uygunluk Beyanı eksiğe aşağıda belirtilen üretici adresinden posta yoluyla talep edebilirsiniz.

**info@assmann.com**

Assmann Electronic GmbH

Auf dem Schüffel 3

58513 Lüdenscheid

Almanya

