



STACJA DOKUJĄCA USB 3.0 Z DWOMA DYSKAMI TWARDYMI SATA 2,5"/3,5"



Instrukcja szybkiej instalacji

DA-71540-2

Spis treści

1.	Wprowadzenie	3
2.	Cechy / Specyfikacje.....	3
3.	Zawartość opakowania	4
4.	Opis struktury.....	4
5.	Instrukcje	5
6.	Sformatuj dysk twardy	6
7.	Często zadawane pytania	7

1. Wprowadzenie

Stacja klonowania dysków twardych DA-71540-2 Dual Bay to wygodne i wydajne rozwiązanie do przechowywania danych. To wszechstronne urządzenie ułatwia odczyt, klonowanie i tworzenie kopii zapasowych danych z dysków twardych 2,5" i 3,5" oraz innych zewnętrznych urządzeń pamięci masowej. Dzięki szybkiemu połączeniu USB 3.0 i obsłudze dysków twardych SATA3, Clone Station oferuje imponujące prędkości transferu i niezawodność.

2. Cechy / Specyfikacje

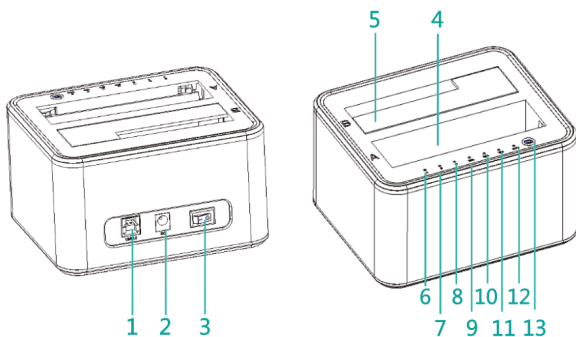
- Szybkie połączenie USB 3.0: Umożliwia szybki transfer danych, który jest do 10 razy szybszy niż USB 2.0.
- Obsługa dysków twardych 2,5" i 3,5": Kompatybilność z przenośnymi dyskami twardymi o różnych rozmiarach zapewnia maksymalną elastyczność.
- Klonowanie offline jednym dotknięciem: Szybkie i łatwe klonowanie dysków twardych bez konieczności korzystania z komputera.
- Wyświetlacz stanu LED: Informuje o stanie dysków twardych i procesów klonowania w czasie rzeczywistym
- Zapis na dwóch dyskach twardych: Odczyt i zapis na dwóch dyskach twardych jednocześnie, idealny do tworzenia kopii zapasowych i migracji danych.
- Obsługa interfejsu SATA3: Zapewnia większą szybkość transferu i niezawodność dysków twardych.
- Obsługa zewnętrznej pamięci masowej: współpracuje z innymi zewnętrznymi urządzeniami pamięci masowej za pośrednictwem kabla USB w celu zwiększenia wszechstronności.
- Łatwy w użyciu: Funkcjonalność plug-and-play, nie wymaga instalacji sterowników

- Solidna konstrukcja: Wysokiej jakości materiały i wyrafinowana konstrukcja zapewniają długotrwałą wydajność
- Szeroka kompatybilność: Kompatybilny z szeroką gamą systemów operacyjnych, w tym Windows, macOS i Linux.

3. Zawartość opakowania

- Dwuzatokowa stacja klonowania dysków twardych
- Kabel USB 3.0
- Jednostka zasilająca
- Podręcznik użytkownika

4. Opis struktury



1	Port USB 3.0 B	2	Przyłącze zasilania 12/3A DC	3	Przycisk zasilania
---	----------------	---	------------------------------	---	--------------------

4	HDD A	5	HDD B	6	Kontrolka LED dysku twardego A
7	Kontrolka LED dysku twardego B	8	Kontrolka mocy	9	25%
10	50%	11	75%	12	100%
13	Przełącznik do funkcji klonowania offline				

5. Instrukcje

Dwa sposoby użycia:

1. Funkcja obudowy do dysku twardego.
2. Funkcja CLONE do klonowania offline

1. Przenośna obudowa zewnętrzna do dysku twardego:

Zainstaluj dysk twardey 3,5 cala (rozwiązanie obsługuje również dysk twardey 2,5 cala) w gnieździe dysku twardego (gniazdo A lub B), a następnie podłącz kabel USB do portu USB3.0 A komputera, drugi port połącz z portem USB3.0-B stacji dokującej i włącz zasilanie – czyli zasilacz, którego port wejściowy jest połączony z portem zasilania (DC) tego urządzenia. Na koniec włącz przycisk zasilania.

2. Klonowanie offline

- Wykonaj ten krok wyłącznie po upewnieniu się, że stacja dokująca nie jest podłączona do komputera.

Zainstaluj dyski twarde A i B. Całkowita pojemność dysku twardego A musi być mniejsza niż pojemność dysku twardego B.

- Włącz urządzenie, naciśnij przycisk CLONE i przytrzymaj go wciśniętego przez 3 sekundy. Jeżeli wskaźnik postępu w trybie offline jednocześnie miga, naciśnij ponownie przełącznik Offline CLONE, aby rozpocząć klonowanie w procesie Offline CLONE. Wskazanie zacznie się od 0% – 25%, przy czym w fazie 25% – 50% kontrolka będzie świeciła się długo na wskazaniu 25%, a w po osiągnięciu 50% będzie migać – taka jest zasada funkcjonowania. Po zakończeniu klonowania w trybie CLONE zaświecą się 4 kontrolki i będzie można wyłączyć zasilanie i wyjąć dysk twardey.

Wskazówka: W przypadku przerwania procesu CLONE, konieczne jest ponowne wykonanie operacji COPY!

6. Sformatuj dysk twardey

(Jeśli dysk jest już widoczny w „Mój komputer”, przejdź do punktu 6.2)

6.1 W przypadku nowego dysku twardego, który nie jest podzielony na partycje lub jest niesformatowany, zwykle nie pojawia się on automatycznie w „Mój komputer” od pierwszego podłączenia. Wykonaj następujące kroki: Windows 2000/XP/VISTA/7/8/10

- Kliknij prawym przyciskiem myszy i wybierz opcję „Mój komputer”, kliknij „Menedżer urządzeń”, wybierz z listy „Zarządzanie dyskami”.

- Interfejs użytkownika zostanie wyświetlony na komputerze, następnie – podfunkcja „Formatuj” i wykonaj instrukcje wyświetlane w interfejsie użytkownika.

Uwaga: W przypadku systemu operacyjnego Windows 2000/ XP/ VISTA/ 7/ 8/ 10 wybierz format NTFS, a jeśli pojemność dysku jest mniejsza niż 32 GB, możesz wybrać format FAT32.

6.2 Przejdź do „Mój komputer”, znajdź dysk zewnętrzny, kliknij go prawym przyciskiem myszy i z rozwijanej listy wybierz opcję „Formatuj”, następnie postępuj zgodnie z instrukcjami, aby zakończyć proces formatowania.

Dodatkowa informacja:

Ta metoda formatowania dysku twardego powoduje utworzenie pojedynczej partycji o największej możliwej pojemności. Jest to metoda zalecana.

7. Często zadawane pytania

Pyt.: Nie mogę znaleźć dysku w obszarze Mój komputer. Dlaczego?

O: Upewnij się, że nowy dysk twardy został podzielony na partycje.

Pyt.: Dlaczego po instalacji dysk twardy nadal jest rozpoznawany jako „Nieznane urządzenie”?

O: Oznacza to, że instalacja sterownika nie powiodła się. Zainstaluj sterownik ponownie.

Pyt.: Czy mogę używać zewnętrznego koncentratora USB?

O: Tak, w przypadku użycia koncentratora USB działanie jest takie samo, jak przy podłączeniu przez porty USB komputera.

Pyt.: Mój komputer nie ma portu USB 3.0. Czy mogę używać adaptera hosta USB 3.0?

O: Przy zastosowaniu adaptera hosta USB 3.0 działanie jest takie samo, jak przy podłączeniu przez zintegrowane porty USB.

Spółka Assmann Electronic GmbH niniejszym oświadcza, że deklaracja zgodności jest dostarczana z przesyłką. Jeżeli w przesyłce nie ma deklaracji zgodności, można ją uzyskać od producenta, wysyłając list na poniższy adres.

info@assmann.com

Assmann Electronic GmbH

Auf dem Schüffel 3

58513 Lüdenscheid

Niemcy

