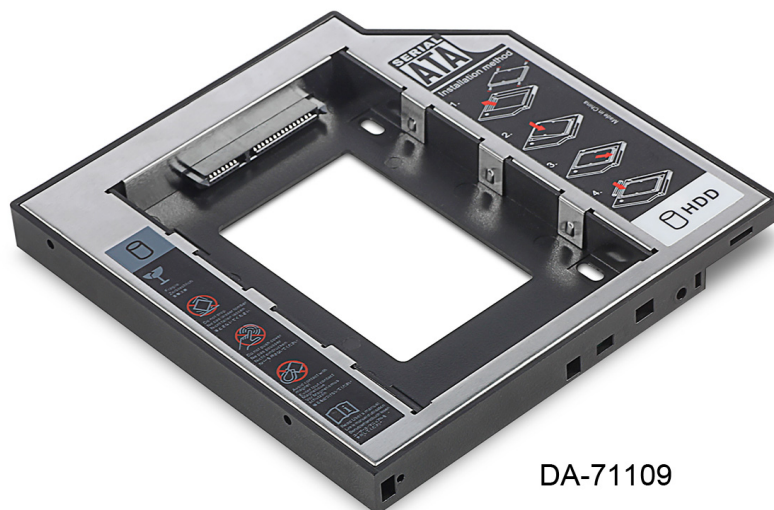




## ПЕРЕХОДНИК ДЛЯ ЖЕСТКИХ ДИСКОВ, SATA- SATA, SSD/HDD



DA-71108



DA-71109

**Руководство по быстрой установке  
DA-71108 • DA-71109**

## Технические характеристики:

**Поддерживает:** Windows 2000/2003/XP/Vista/7/8, Linux, Mac OS 10  
Корпус из алюминиевого сплава для лучшего отвода тепла

**DA-71108** - SATA- STATA (III) 12,7 мм

Размеры переходника: 129\*128\*12,7 мм

Действительно высокая скорость передачи данных 6,0 Гбит/с,  
характерная для SATAIII, переходник совместим с SATAI, SATAII

**DA-71109** - SATA-STATA (III) 9,5 мм

Размеры переходника: 129\*128\*9,5 мм

Действительно высокая скорость передачи данных 6,0 Гбит/с,  
характерная для SATAIII, переходник совместим с SATAI, SATAII

## Инструкции по установке:



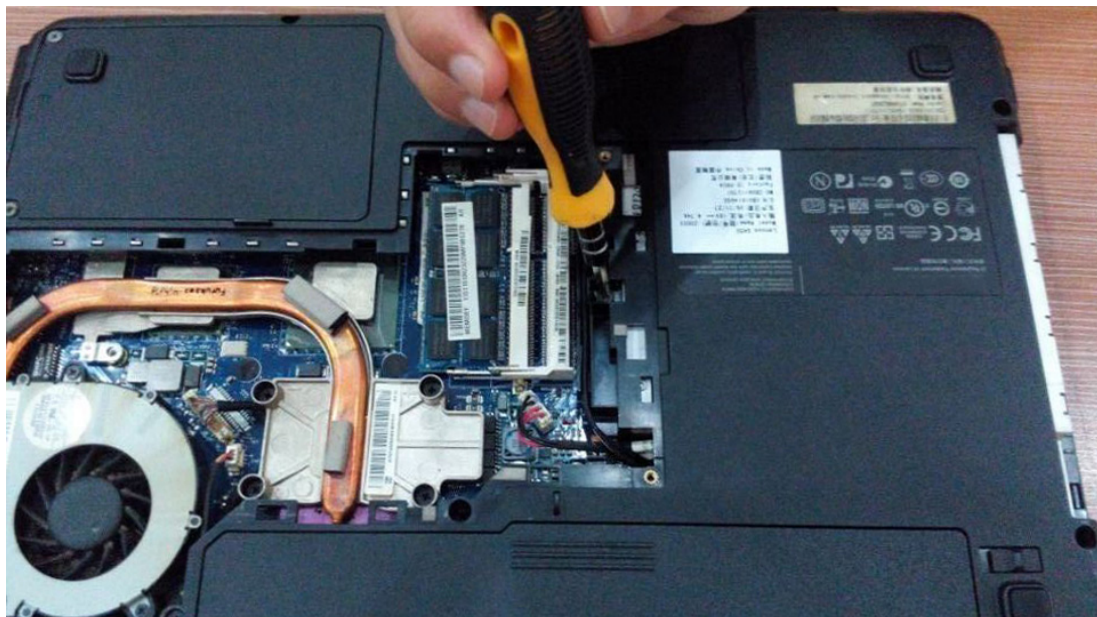
Сначала выверните винты крепления крышки нижней части ноутбука.



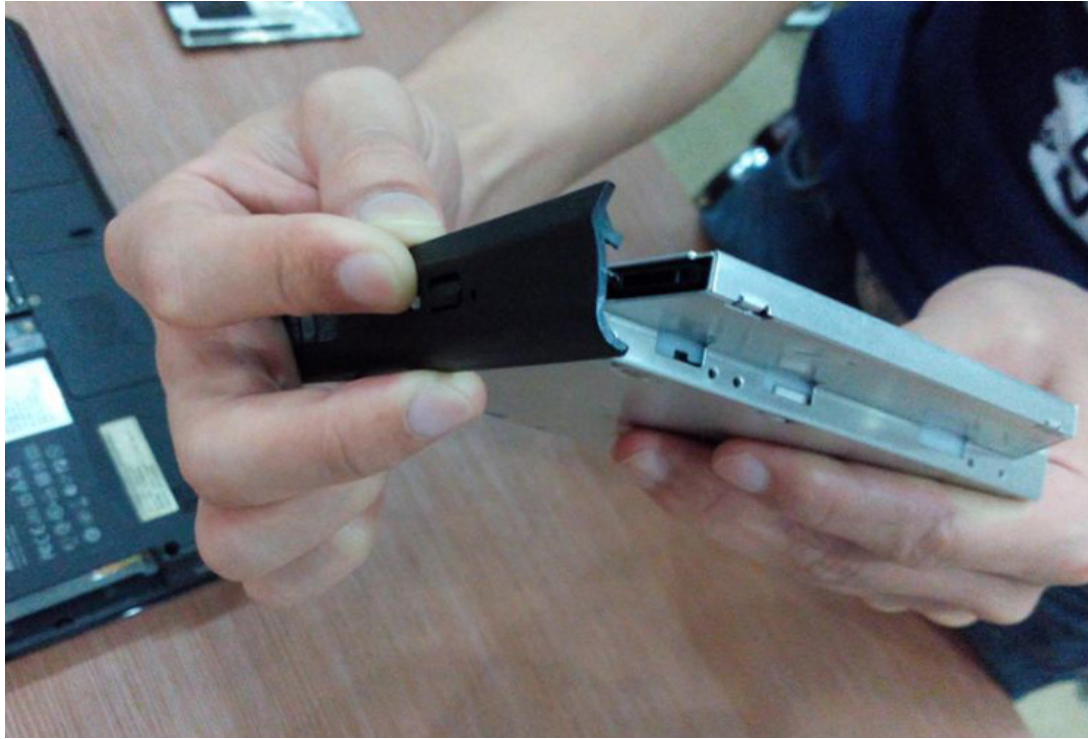
Снимите крышку.



Извлеките привод CD-ROM из ноутбука.



После извлечения привода CD-ROM, проверьте толщину привода, которая может составлять 12,7 мм или 9,5 мм. Для установки подходящего второго жесткого диска необходимо убедиться, что разъем привода CD-ROM соответствует интерфейсам SATA или IDE.

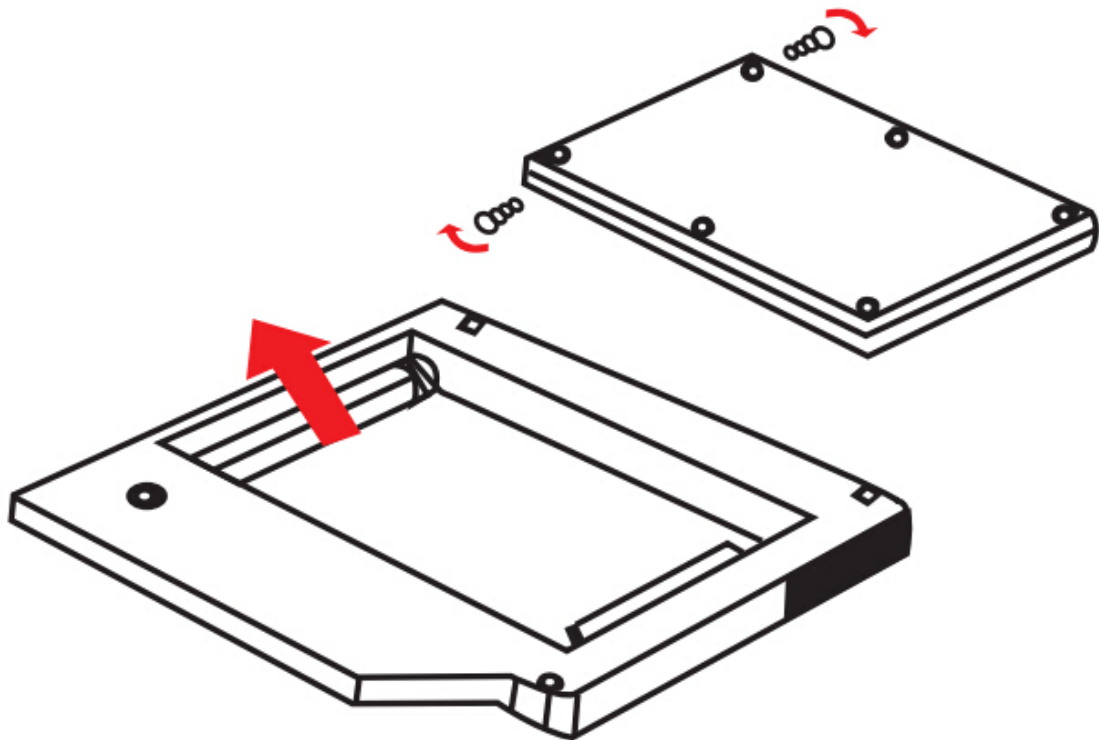


А затем выверните винты крепления скобы на другой стороне привода.

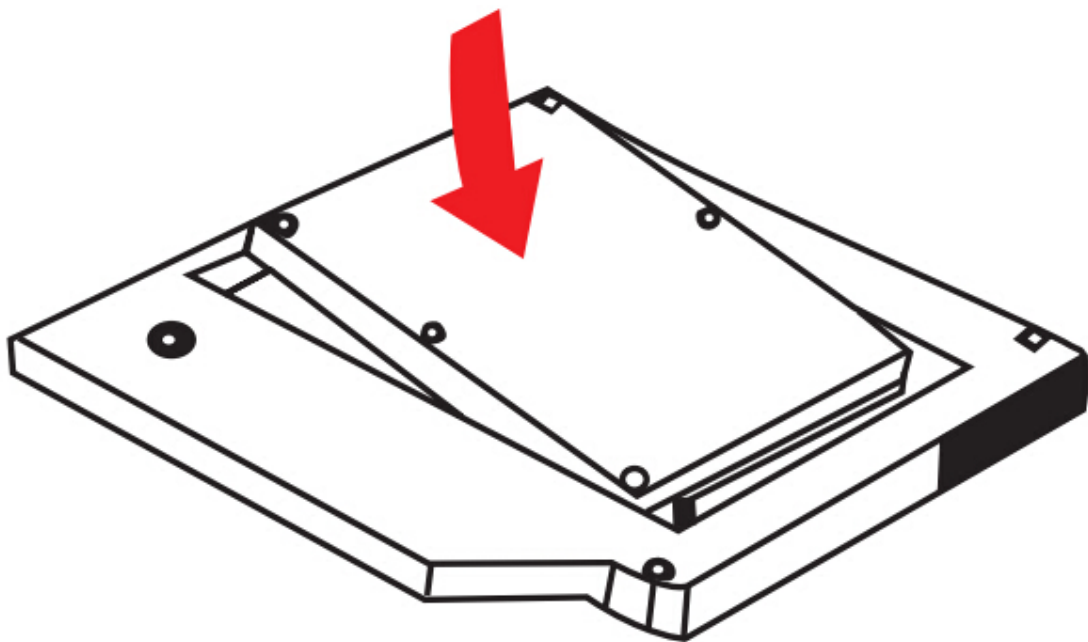


## Порядок установки:

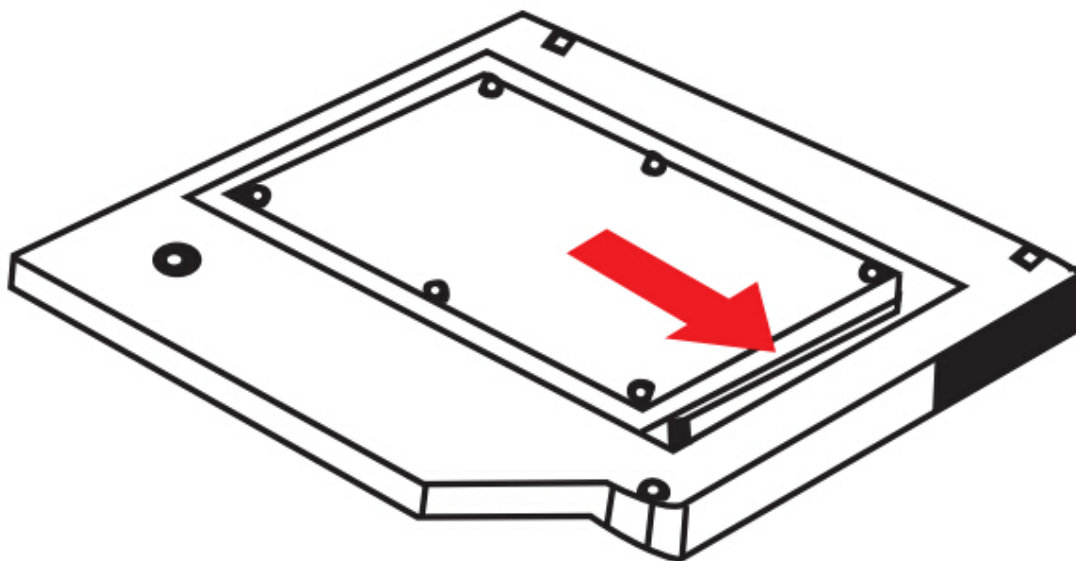
Распакуйте жесткий диск. Поднимите фиксирующую защелку корпуса переходника жесткого диска. Вверните винты в жесткий диск.



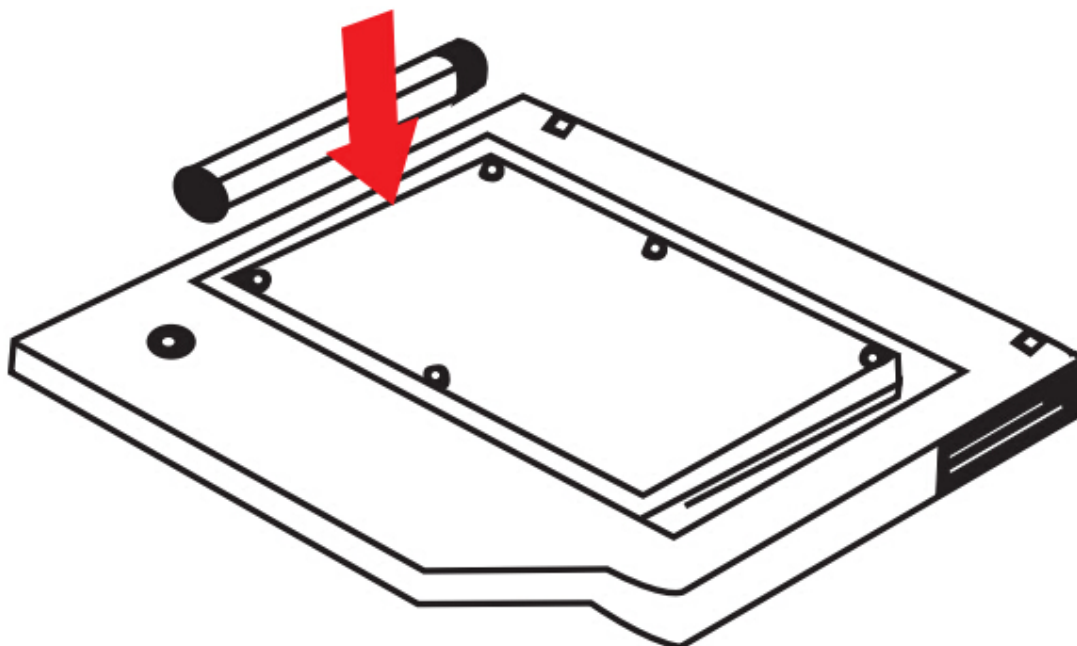
1. Вставьте жесткий диск в корпус переходника.



2. Двигайте жесткий диск в направлении разъема, пока он не зафиксируется на месте.



3. Опускайте фиксирующую защелку, пока не раздастся щелчок, означающий ее закрытие



Закрепите панель и скобу на корпусе второго жесткого диска, который был выбран ранее.



Вставьте переходник со вторым жестким диском в ноутбук.





В завершение, снова установите крышку нижней части ноутбука и закрепите ее винтами.

