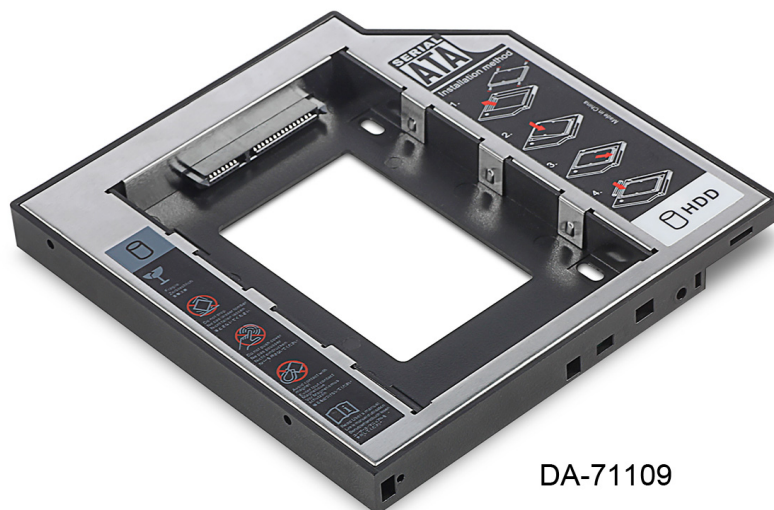




SATA PARA SATA, ESTRUTURA DE MONTAGEM SSD/HDD



DA-71108



DA-71109

Manual de Instalação Rápida
DA-71108 • DA-71109

Características técnicas:

Suporta: Windows 2000/2003/XP/Vista/7/8, Linux, Mac OS 10

Exterior em liga de alumínio para melhor dissipação de calor

DA-71102 - SATA para STATA (III) 12,7 mm

Tamanho do Produto: 129 x 128 x 12,7 mm

A velocidade real de transferência mais elevada 6,0 Gbps, compatível com SATAI, SATAII

DA-71103 - SATA para STATA (III) 9,5 mm

Tamanho do Produto: 129 x 128 x 9,5 mm

A velocidade real de transferência mais elevada 6,0 Gbps, compatível com SATAI, SATAII

Instruções de instalação:



Em primeiro lugar, desaparafusar a tampa da parte inferior do notebook/computador portátil.



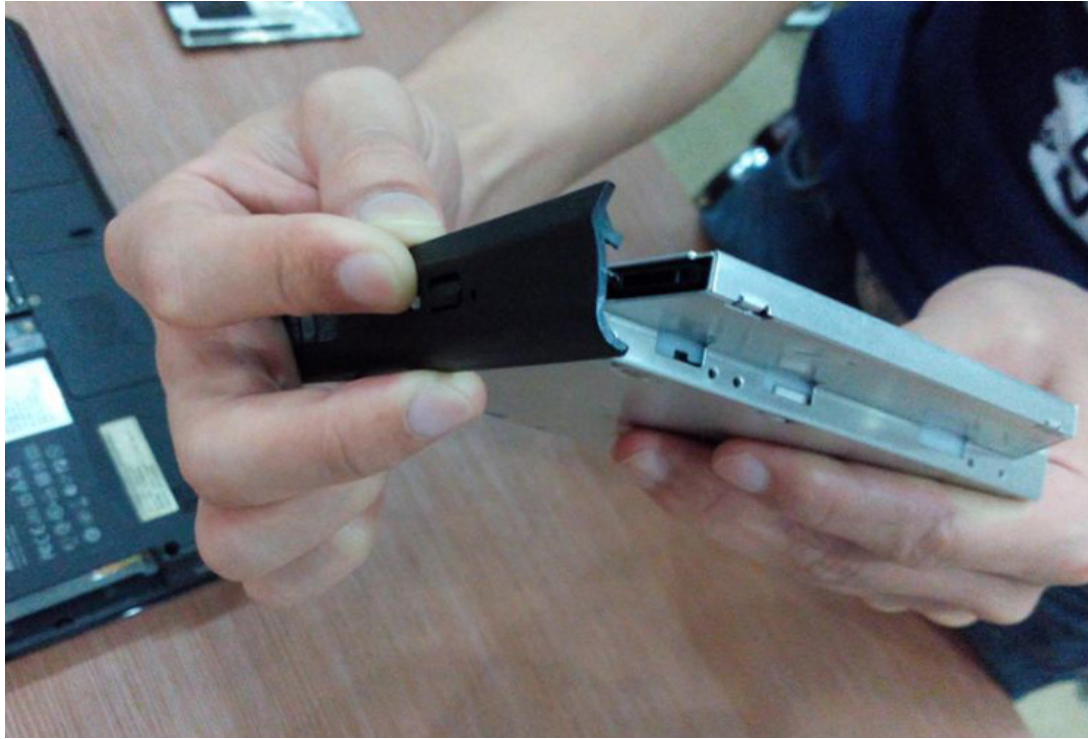
Retirar a tampa.



Desinstalar o controlador CD-ROM no interior do notebook/computador portátil.



Depois de remover o controlador CD-ROM, verificar a espessura do controlador se é 12,7 mm ou 9,5 mm. De modo a ter o 2º suporte de HDD adequado, tem de certificar se o conector do controlador do CD-ROM é para SATA ou IDE.

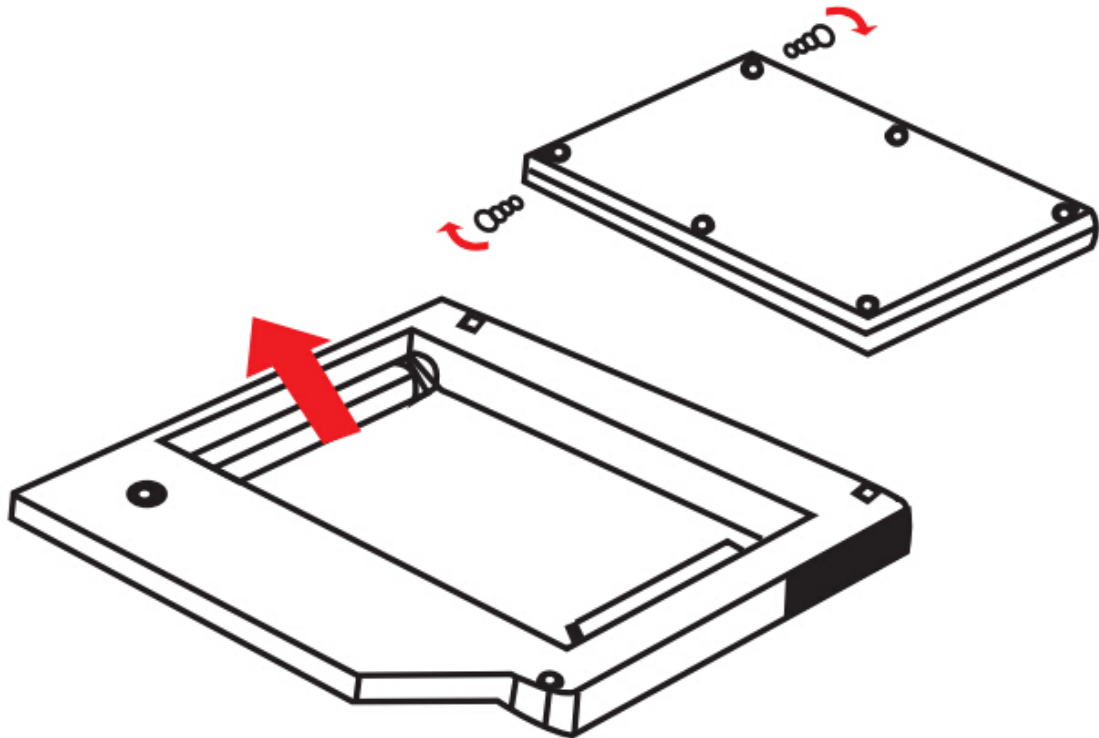


Seguidamente, desparafusar o fecho no outro lado do controlador.

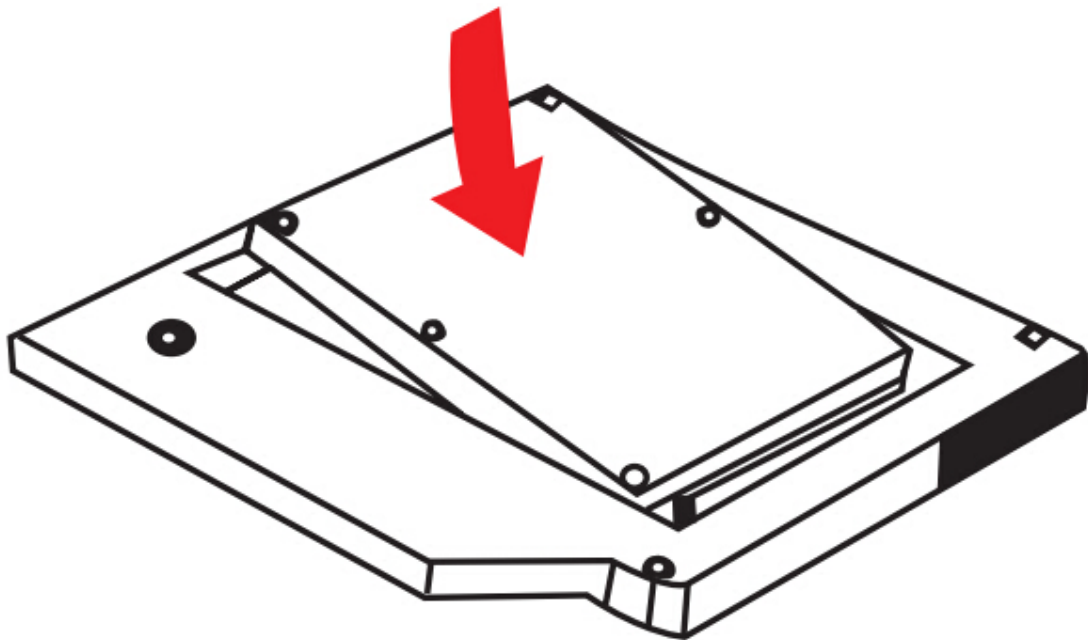


Método de Instalação:

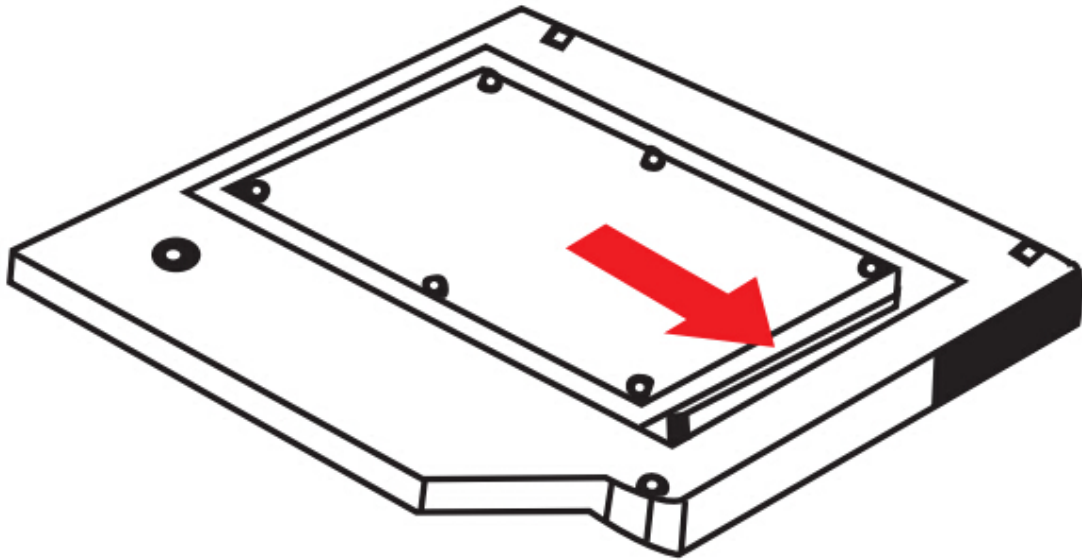
Desembalar o disco rígido. Puxar a mola de retenção do suporte do disco rígido. Instalar os parafusos no disco rígido.



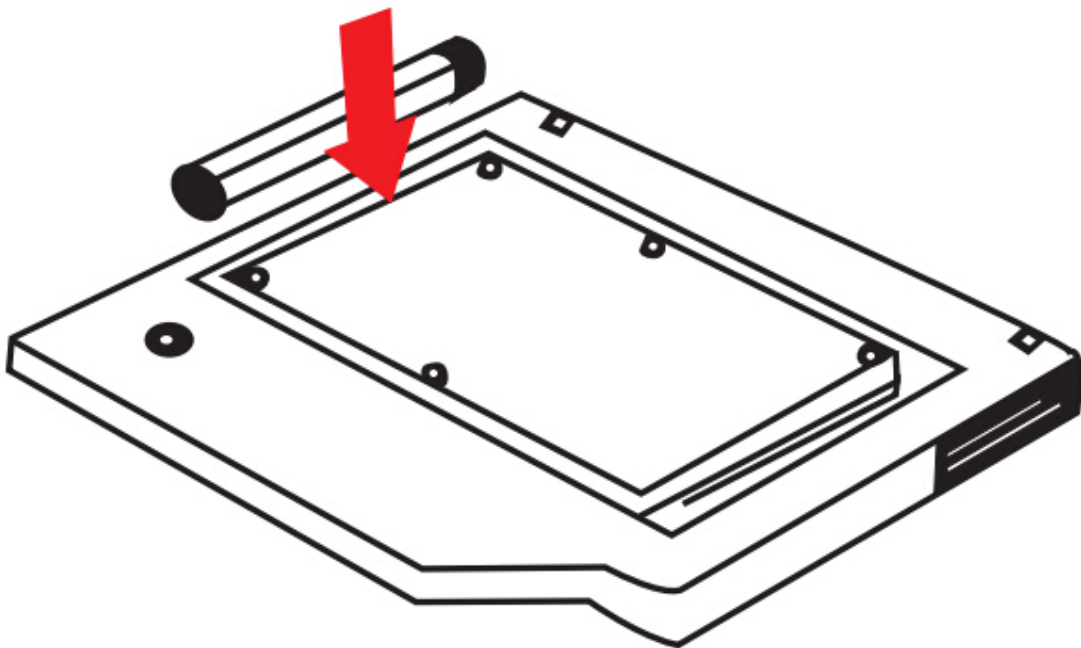
1. Inserir o disco rígido no suporte do mesmo.



2. Deslizar o disco rígido em direcção ao conector até que fique preso na posição.



3. Baixar o fecho de retenção do suporte do disco rígido até que faça um clique de fechado



Montar o painel e o fecho com o 2º suporte do HDD, que foi previamente escolhido.



Inserir o 2º suporte do HDD de novo no notebook.



Finalmente, instalar de novo os parafusos da tampa na parte inferior do computador portátil.

