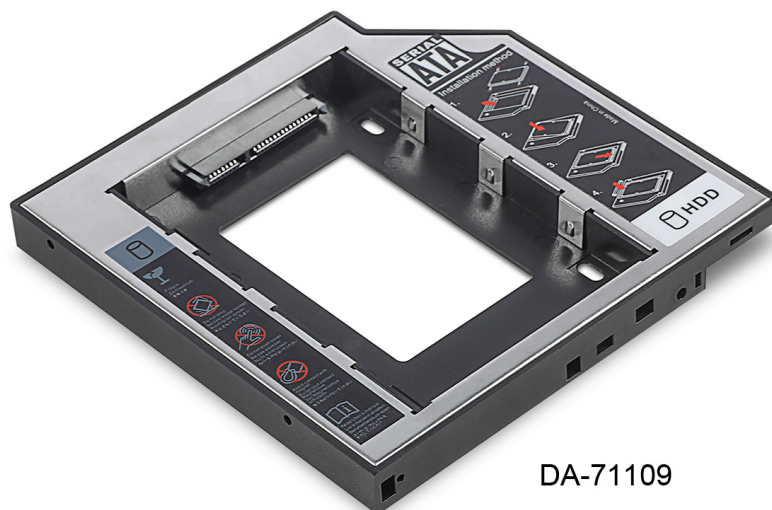




## RAMKA MOCUJĄCA, SATA DO SATA, SSD / HDD



DA-71108



DA-71109

**Instrukcja szybkiej instalacji**  
DA-71108 • DA-71109

## Właściwości techniczne:

**Obsługuje:** Windows 2000 / 2003 / XP / Vista / 7 / 8, Linux, Mac OS 10

Powłoka ze stopu aluminium zapewnia lepsze rozpraszanie ciepła

**DA-71108** - SATA do SATA (III) 12,7 mm

Wielkość urządzenia: 129 x 128 x 12,7 mm

Najwyższa realna prędkość transferu SATA III – 6,0 Gb/s, kompatybilny z interfejsami SATA I i SATA II

**DA-71109** - SATA do SATA (III) 9,5 mm

Wielkość urządzenia: 129 x 128 x 9,5 mm

Najwyższa realna prędkość transferu SATA III – 6,0 Gb/s, kompatybilny z interfejsami SATA I i SATA II

## Instrukcja instalacji:



Zacznij od wykręcenia śrubek przytrzymujących pokrywę na spodzie notebooka / laptopa.

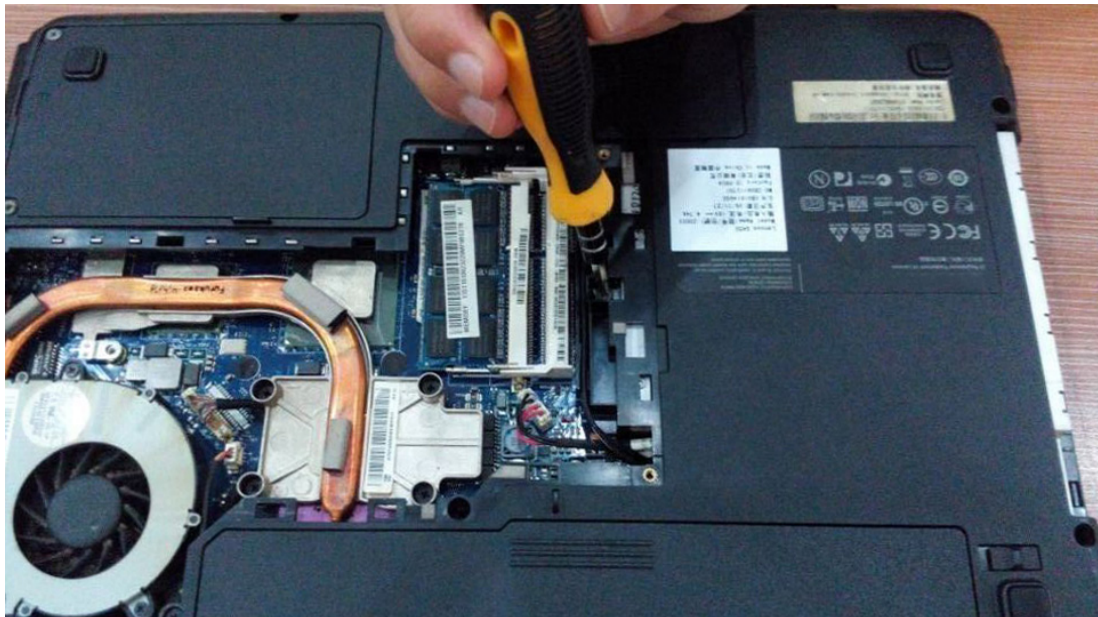




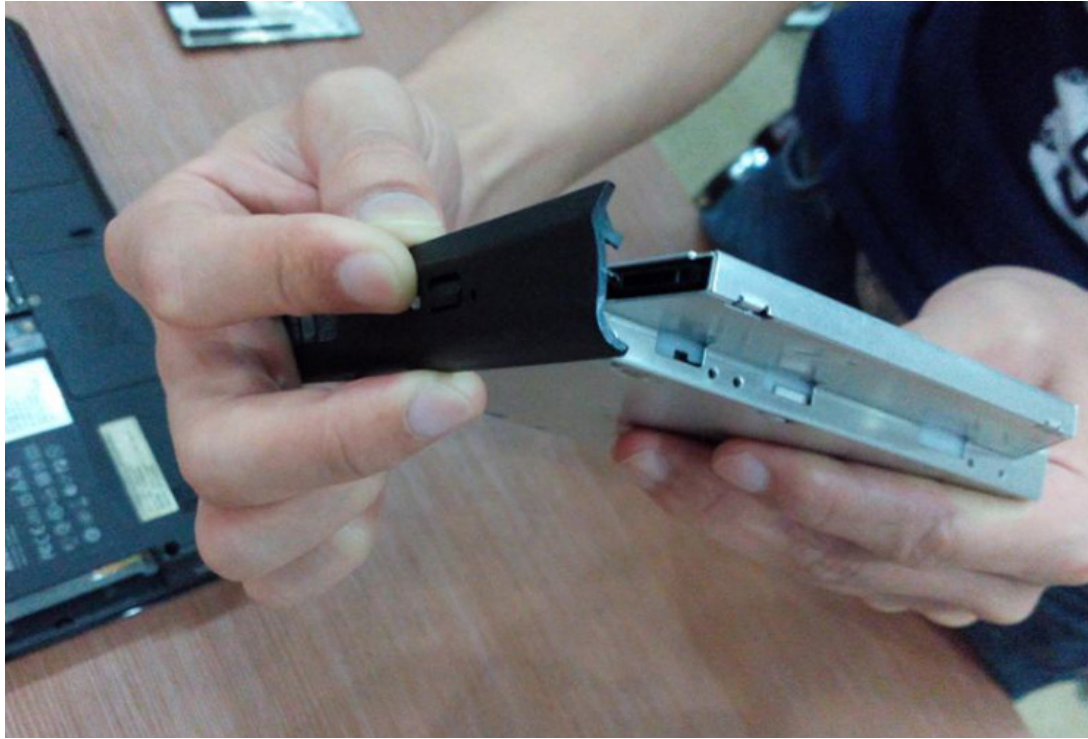
Zdejmij pokrywę.



Wymontuj napęd CD-ROM znajdujący się wewnątrz notebooka / laptopa.



Po usunięciu napędu CD-ROM, sprawdź wysokość napędu, która wynosi 12,7 mm lub 9,5 mm. Aby dobrać odpowiednie sanki do drugiego napędu dysku twardego, upewnij się, czy łącznik napędu CD-ROM obsługuje interfejs SATA czy IDE.

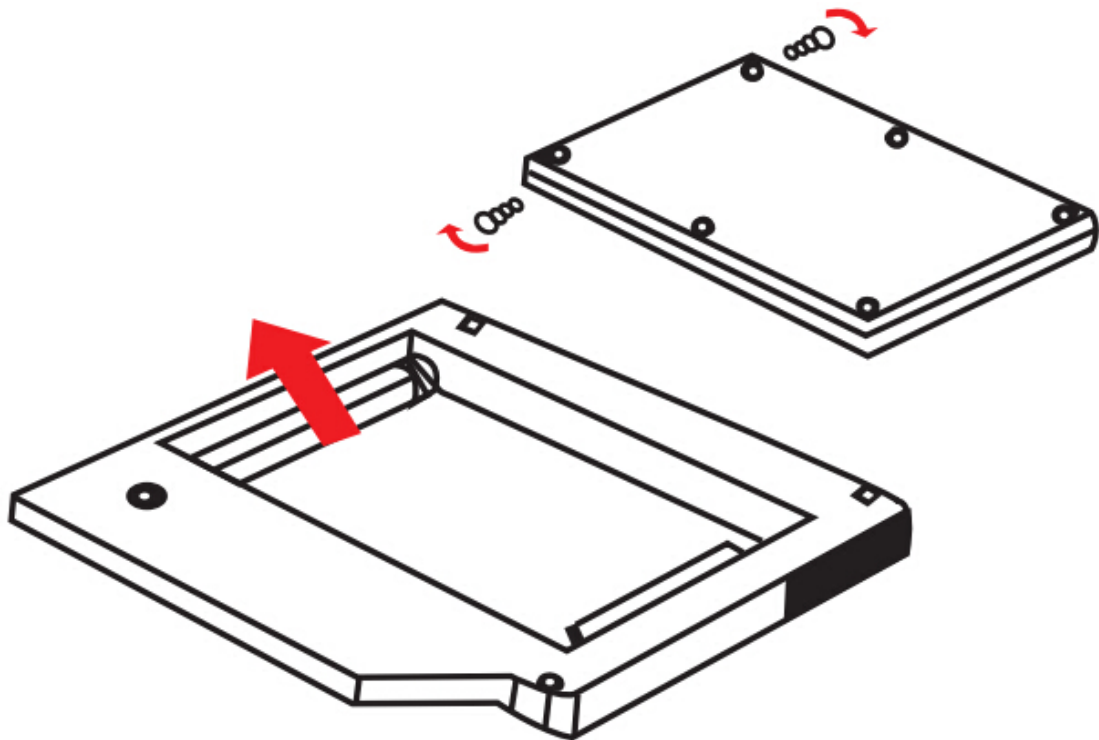


Następnie odkręć klamrę znajdującą się z tyłu napędu.

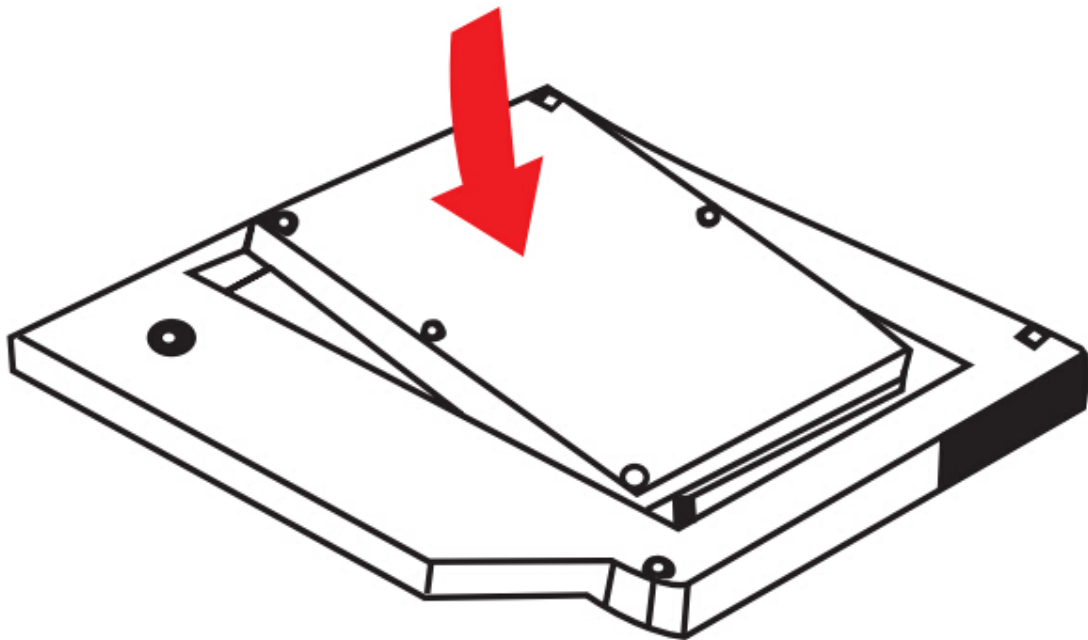


## Metoda instalacji:

Wypakuj dysk twardy. Unieś zatrzask zabezpieczający sanki dysku twardego. Przykręć śrubki do dysku twardego.

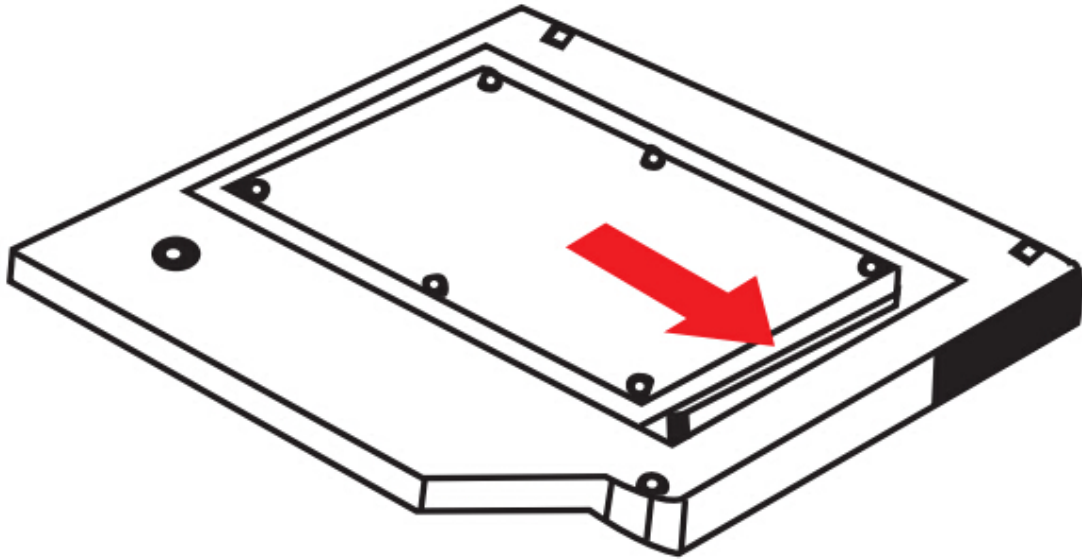


1. Włóż dysk twardy w sanki.

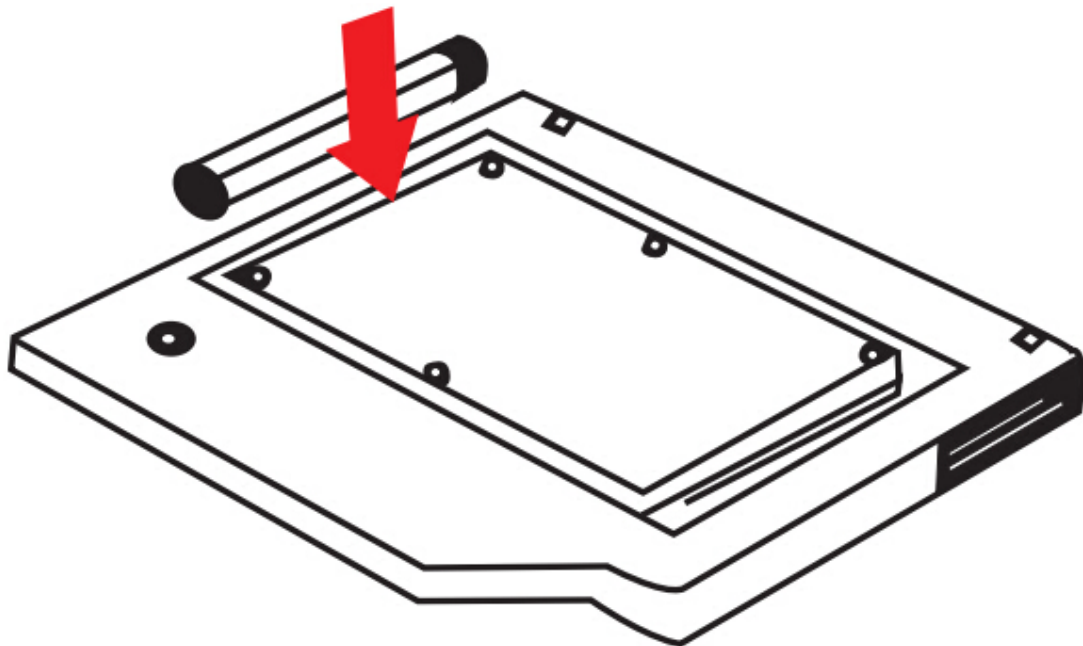




2. Wsuwaj dysk twardy do łącznika do zablokowania.



3. Opuszczaj zatrzask zabezpieczający sanki dysku twardego do zatrzaśnięcia



Zamontuj panel i klamrę wraz z wcześniej wybranymi sankami drugiego napędu dysku twardego.



Włóż sanki drugiego napędu dysku twardego do laptopa.





Na koniec ponownie przykręć śrubki przytrzymujące pokrywę na spodzie laptopa.

