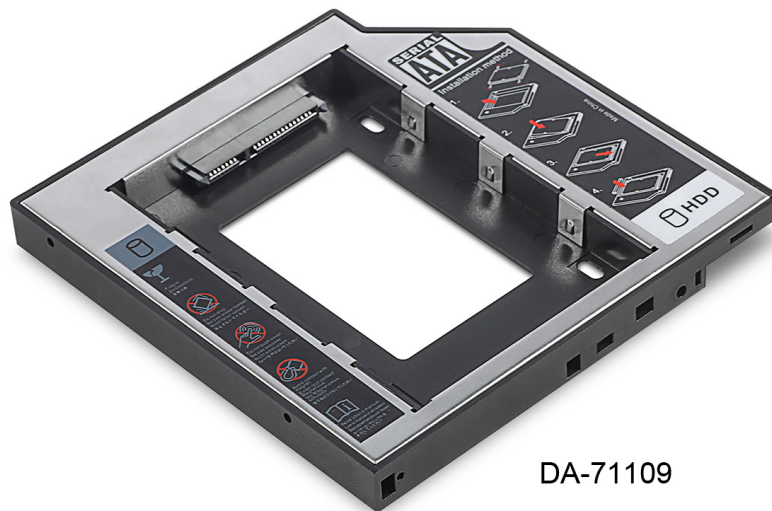




## SATA NAAR SATA, SSD/HDD MONTAGEFRAME



DA-71108



DA-71109

**Korte Installatiehandleiding**

DA-71108 • DA-71109

## Technische Eigenschappen:

**Ondersteunt:** Windows 2000/2003/XP/Vista/7/8, Linux, Mac OS 10

Behuizing van aluminiumlegering voor betere warmteafvoer

**DA-71108** - SATA naar STATA (III) 12,7mm

Product afmeting: 129\*128\*12,7mm

Actuele hoogste 6,0Gbps SATAIII overdrachtsnelheid, compatibel met SATAI, SATAII

**DA-71109** - SATA naar STATA (III) 9,5mm

Product afmeting: 129\*128\*9,5mm

Actuele hoogste 6,0Gbps SATAIII overdrachtsnelheid, compatibel met SATAI, SATAII

## Installatie-instructies:



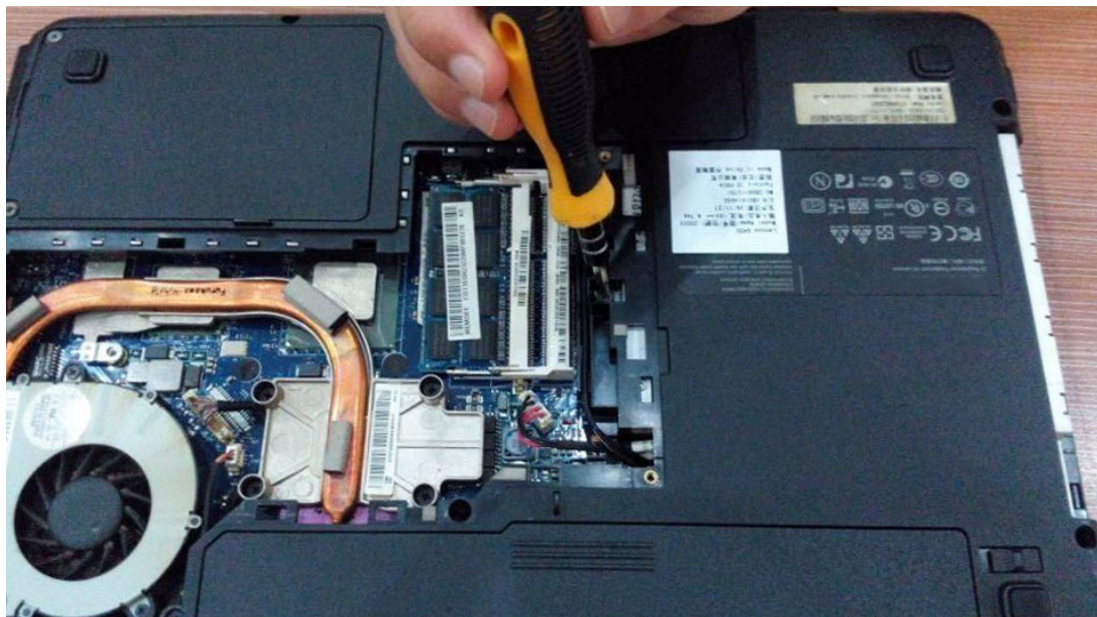
Schroef eerst de behuizing op de onderzijde van uw notebook/laptop los.



Verwijder de behuizing.



De-installeer de CDROM-driver binnenin de notebook/laptop.



Controleer a.u.b. na de CDROM-driver te hebben verwijderd of de dikte van de driver 12,7mm of 9,5 mm is. Om de juiste 2e HDD Caddy te hebben, moet u verifiëren van de connector van de CDROM-driver inderdaad voor SATA of IDE is.

Verwijder a.u.b. het voorpaneel van de driver.

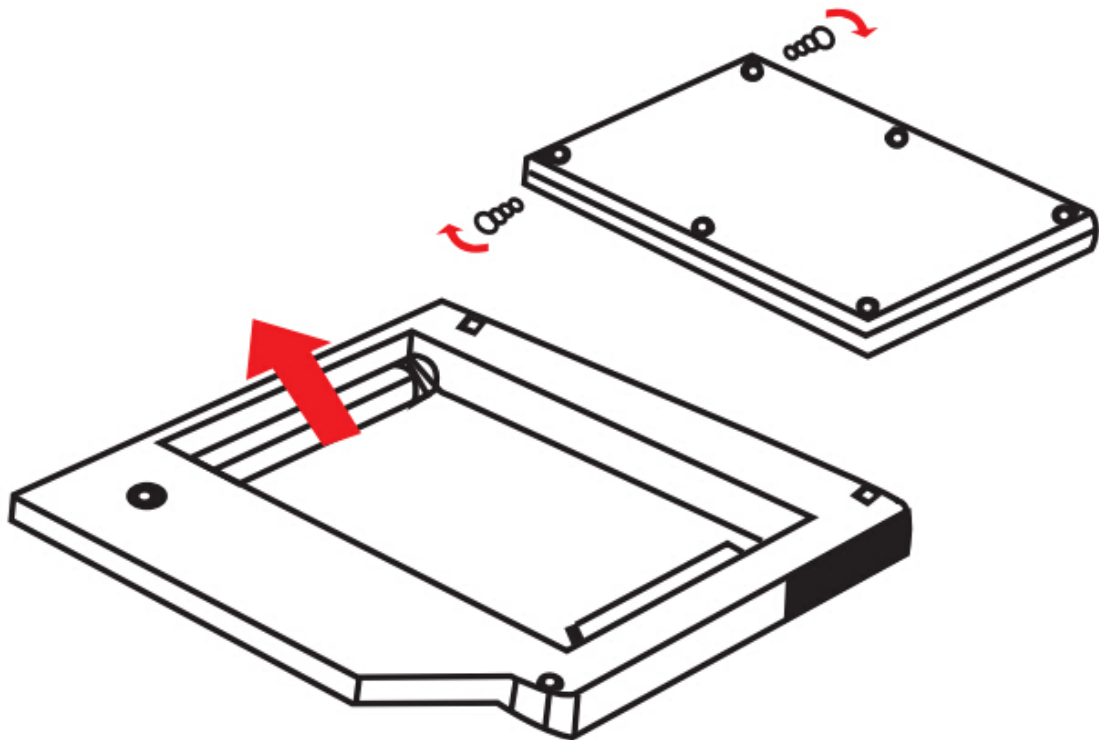


Schroef vervolgens de beugel los op de andere zijde van de driver.

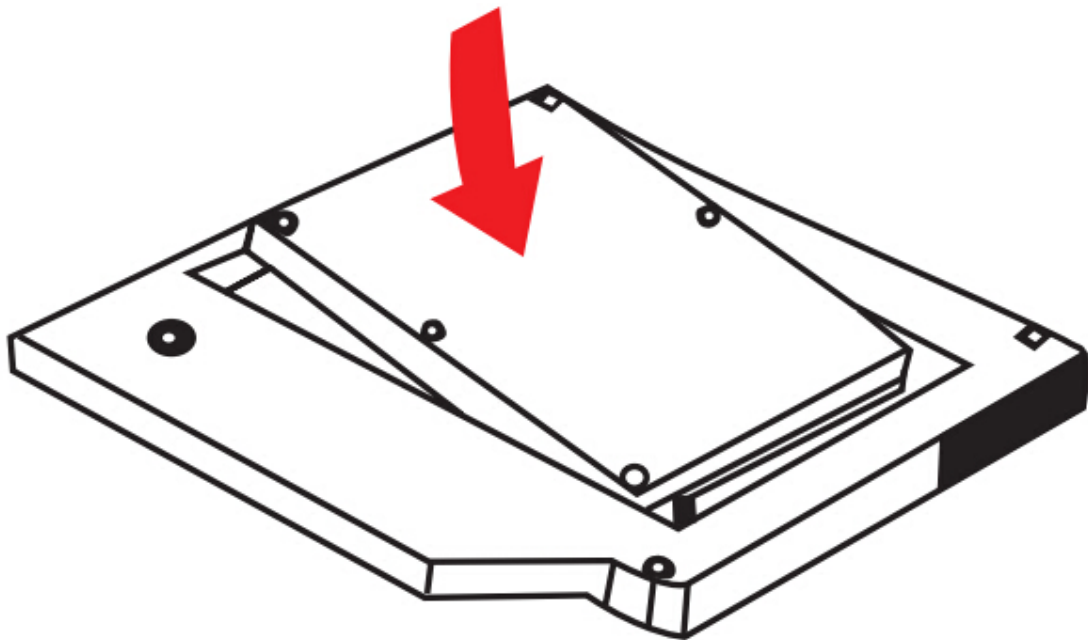


## Installatiemethode:

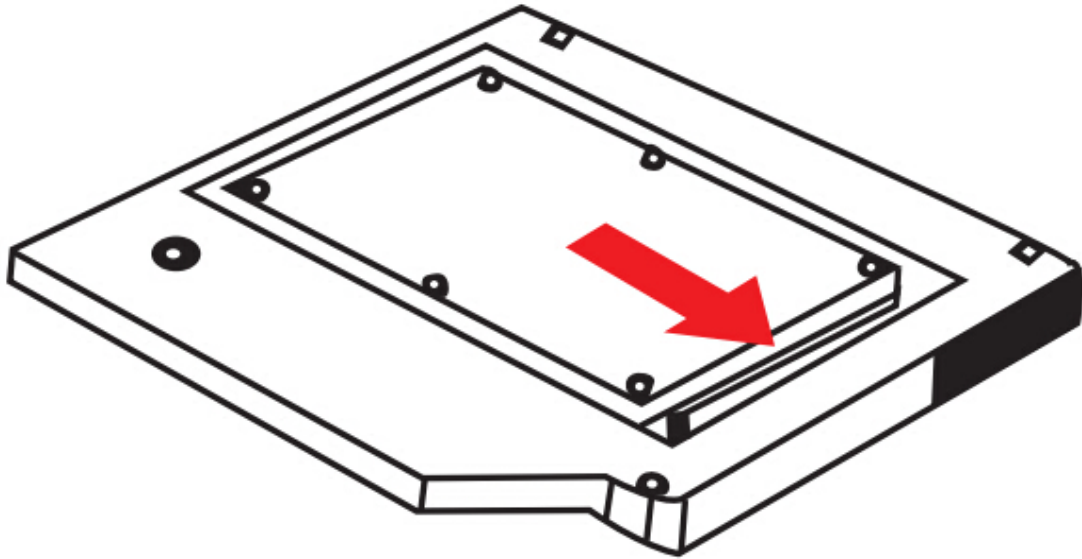
Pak de harddrive uit. Til het montagepalletje op van de harddrivecaddy. Installeer de schroeven op de harddrive.



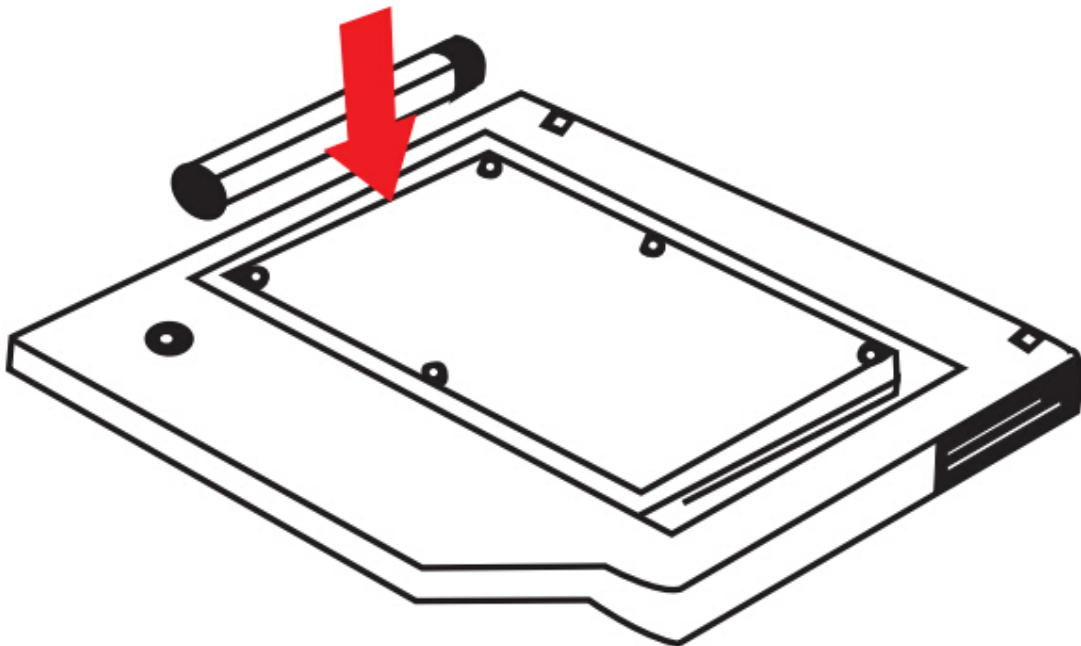
1. Steek de harddrive in de harddrivecaddy.



2. Schuif de harddrive in de connector totdat deze op zijn plek vast klikt.



3. Laat het montagepalletje van de harddrivecaddy zakken totdat deze vast klikt



Monteer het paneel en de beugel samen met de eerder gekozen 2e HDD Caddy.



Steek de 2e HDD Caddy terug in de notebook.





Installeer uiteindelijk de schroeven weer op de behuizing op de onderzijde van de laptop.

