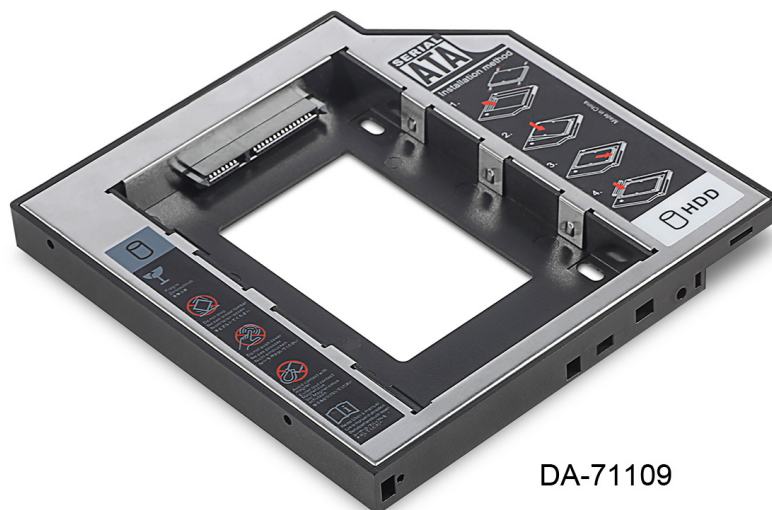




TELAIO PER IL MONTAGGIO, SATA A SATA, SSD/HDD



DA-71108



DA-71109

Guida all'installazione rapida
DA-71108 • DA-71109

Caratteristiche tecniche:

Supporto per: Windows 2000/2003/XP/Vista/7/8, Linux, Mac OS 10

Custodia in lega di alluminio per una maggiore dispersione termica

DA-71108 - Da IDE a SATA (III) 12,7 mm

Dimensioni del prodotto: 129 x 128 x 12,7 mm

Velocità massima di trasferimento dati effettiva Sata III 6 Gbps, compatibile con SATAI, SATAII

DA-71109 - Da SATA a SATA (III) 9,5 mm

Dimensioni del prodotto: 129 x 128 x 9,5 mm

Velocità massima di trasferimento dati effettiva Sata III 6 Gbps, compatibile con SATAI, SATAII

Istruzioni per l'installazione:



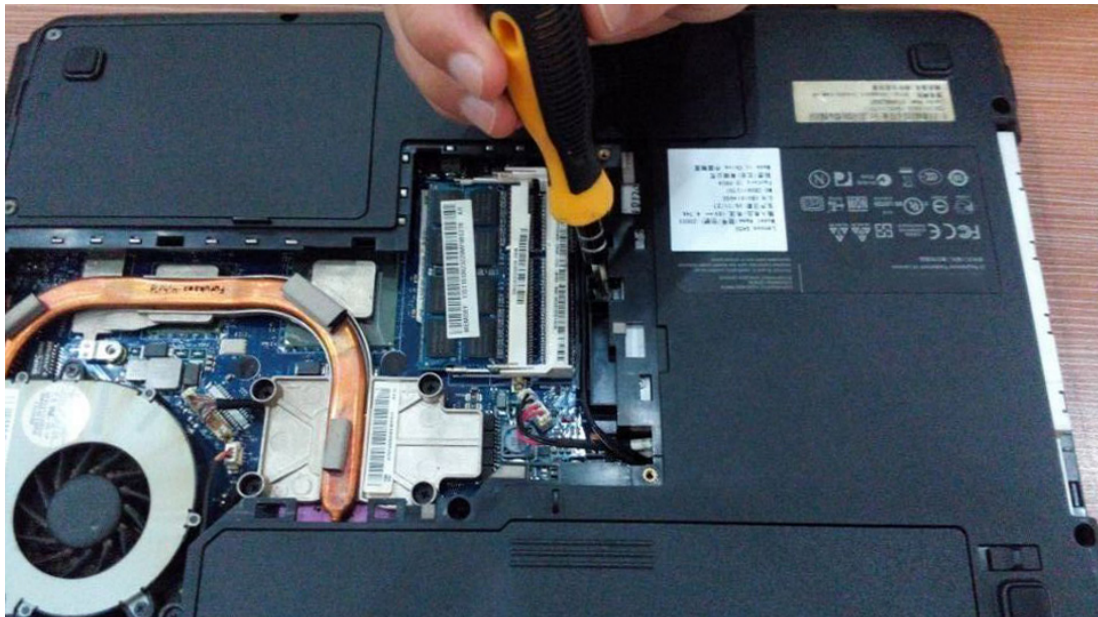
Svitare il coperchio sul fondo del notebook.



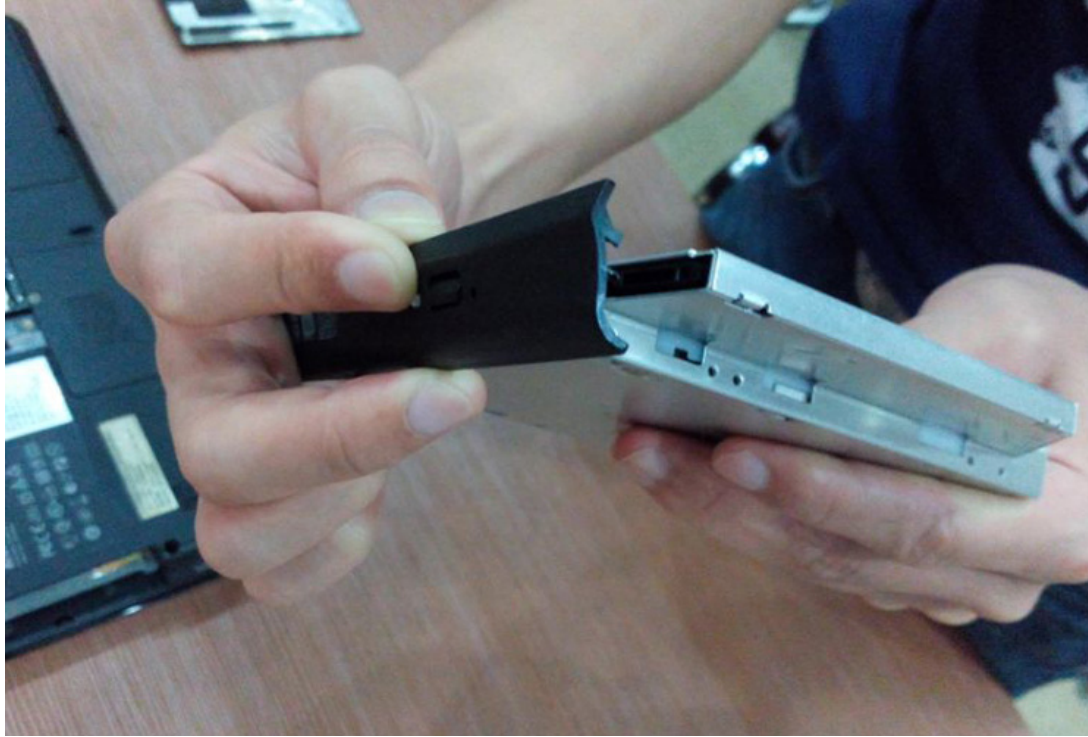
Rimuovere il coperchio.



Smontare l'unità CD-ROM all'interno del notebook.



Dopo avere rimosso l'unità CD-ROM, controllare che lo spessore dell'unità sia 12,7 mm o 9,5 mm. Per utilizzare un supporto caddy appropriato per il secondo disco rigido, accertarsi che il connettore dell'unità CD-ROM sia del tipo per SATA o IDE .

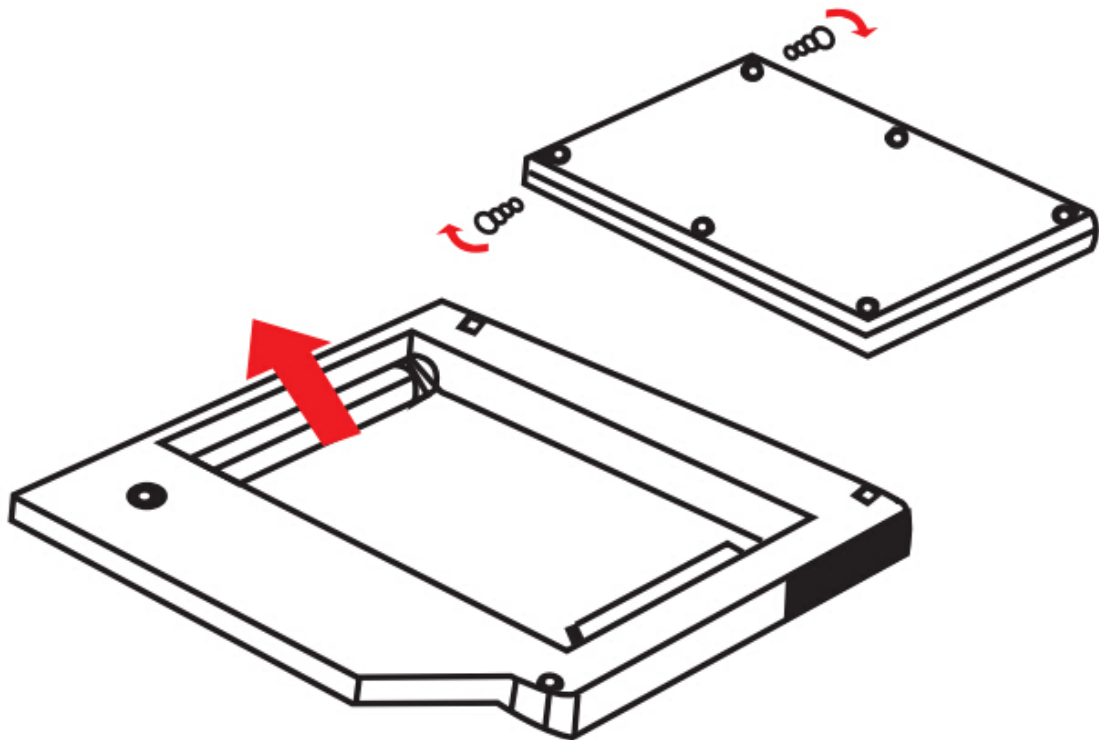


Poi, svitare il gancio sul lato opposto dell'unità.

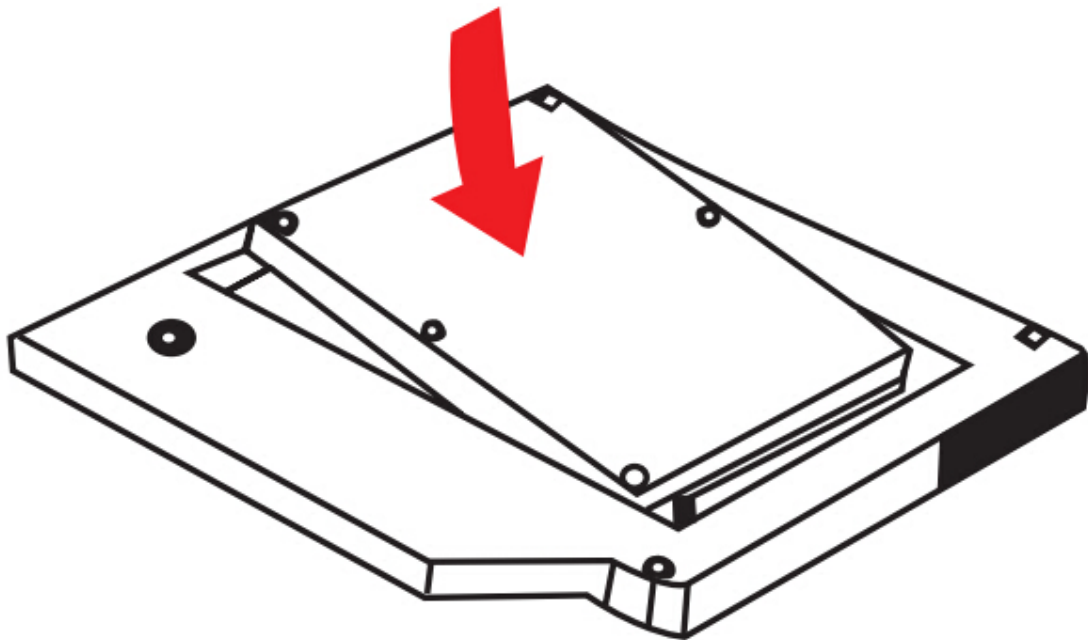


Modalità di installazione:

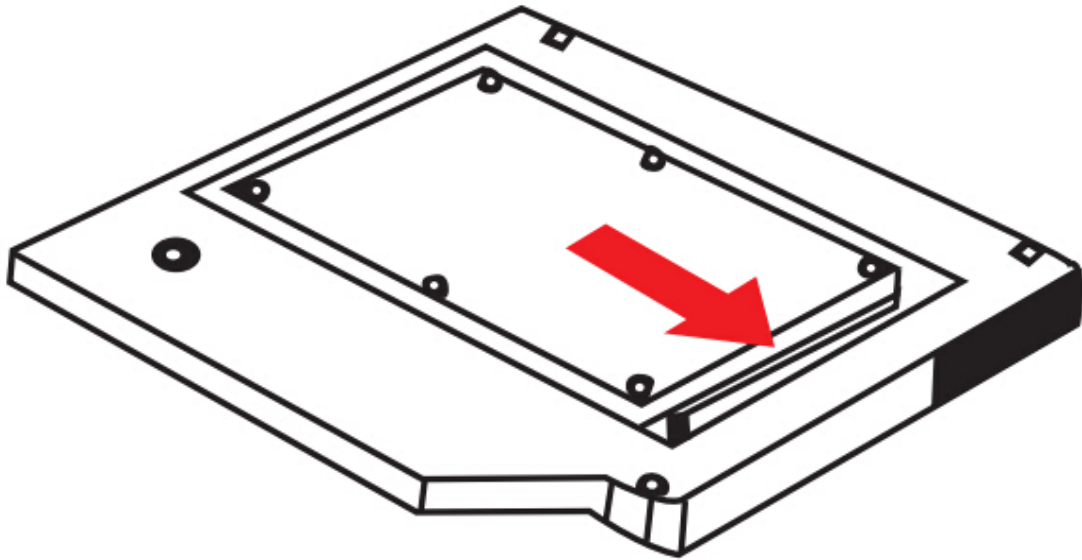
Estrarre il disco rigido. Sollevare la leva di blocco del caddy del disco rigido. Fissare le viti sul disco rigido.



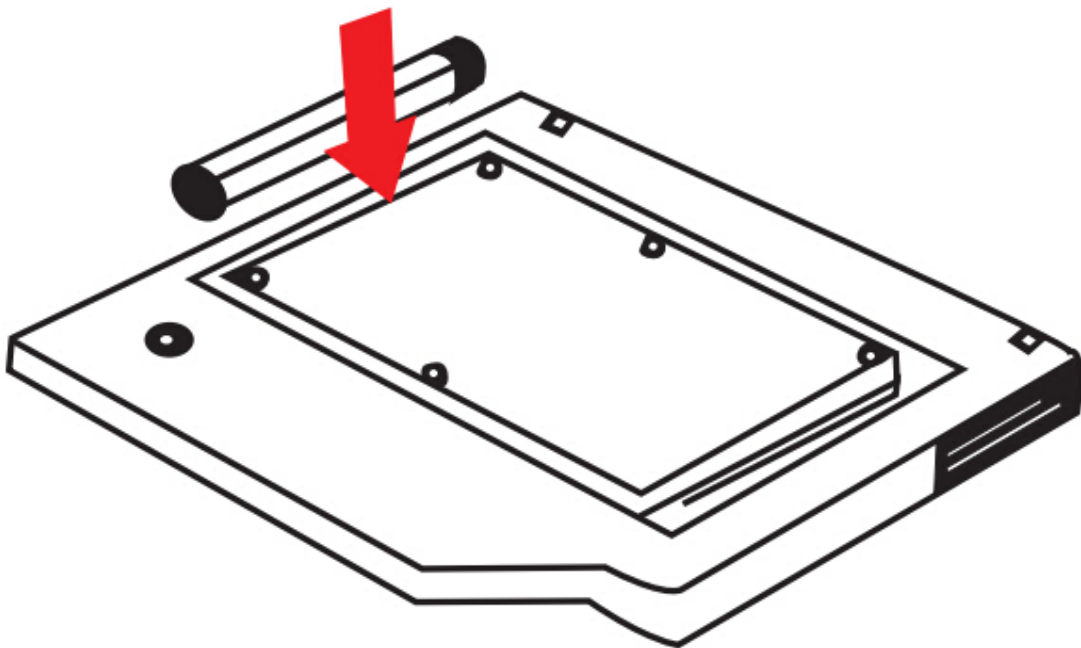
1. Inserire il disco rigido nel caddy.



2. Spingere il disco rigido verso il connettore fino a quando si blocca in posizione.



3. Abbassare la leva di blocco del caddy fino a quando scatta in posizione bloccandosi



Montare il pannello e il gancio insieme al caddy del secondo disco rigido che è stato precedentemente chiuso.



Inserire il caddy del secondo disco rigido nel notebook.



Infine, fissare di nuovo le viti sul coperchio sul lato inferiore del notebook.

