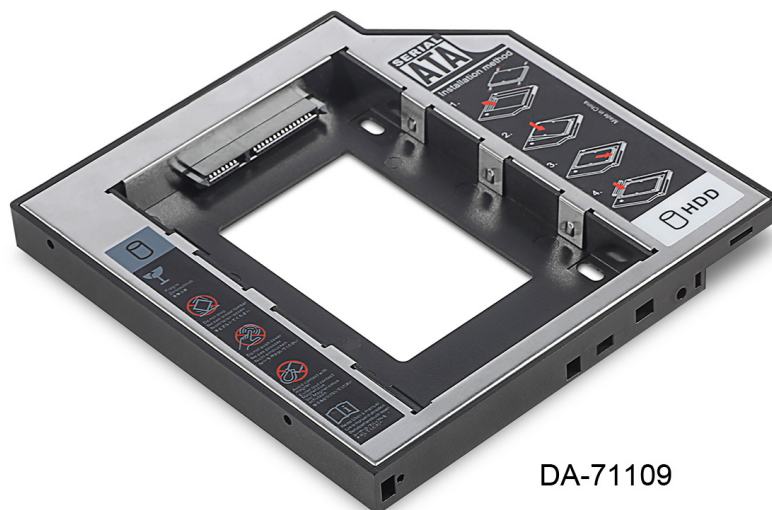




ESTRUCTURA DE MONTAJE DE SSD/HDD, SATA A SATA



DA-71108



DA-71109

Guía de instalación rápida
DA-71108 • DA-71109

Características técnicas:

Es compatible con: Windows 2000/2003/XP/Vista/7/8, Linux, Mac OS 10

Carcasa de aleación de aluminio para mejor disipación del calor

DA-71108 - SATA a STATA (III) de 12,7 mm

Tamaño del producto: 129 x 128 x 12,7 mm

La mayor velocidad de transferencia de datos de 6.0Gps, compatible con SATAI y SATAII

DA-71109 - SATA a STATA (III) de 9,5 mm

Tamaño del producto: 129*128*9,5mm

La mayor velocidad de transferencia de datos de 6.0Gps, compatible con SATAI y SATAII

Instrucciones de instalación:



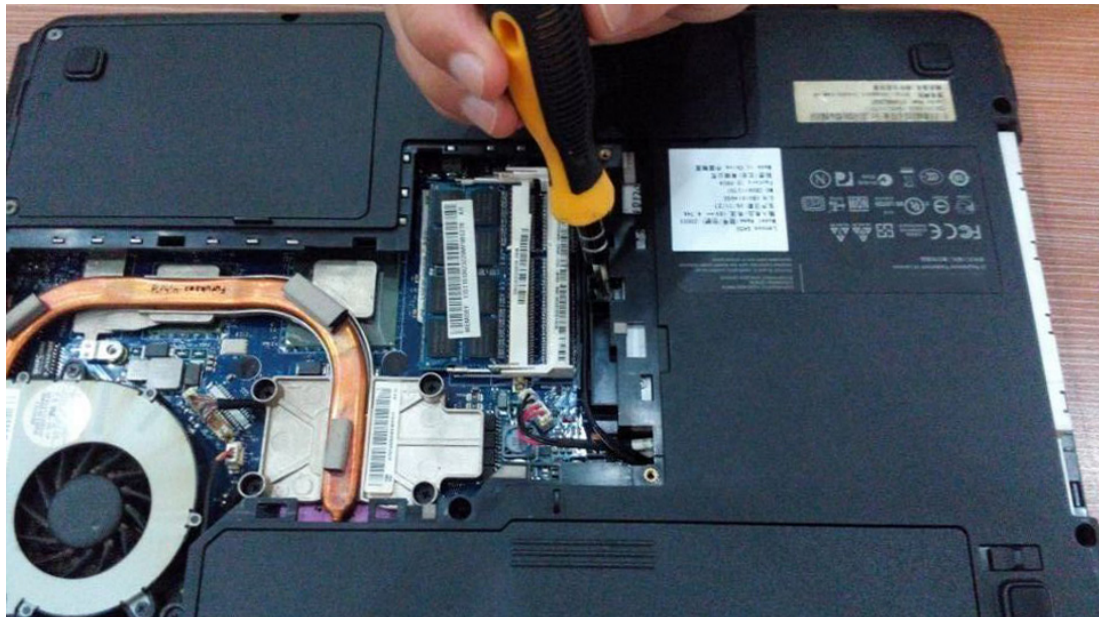
Primero desenrosque la cubierta inferior del notebook/portátil.



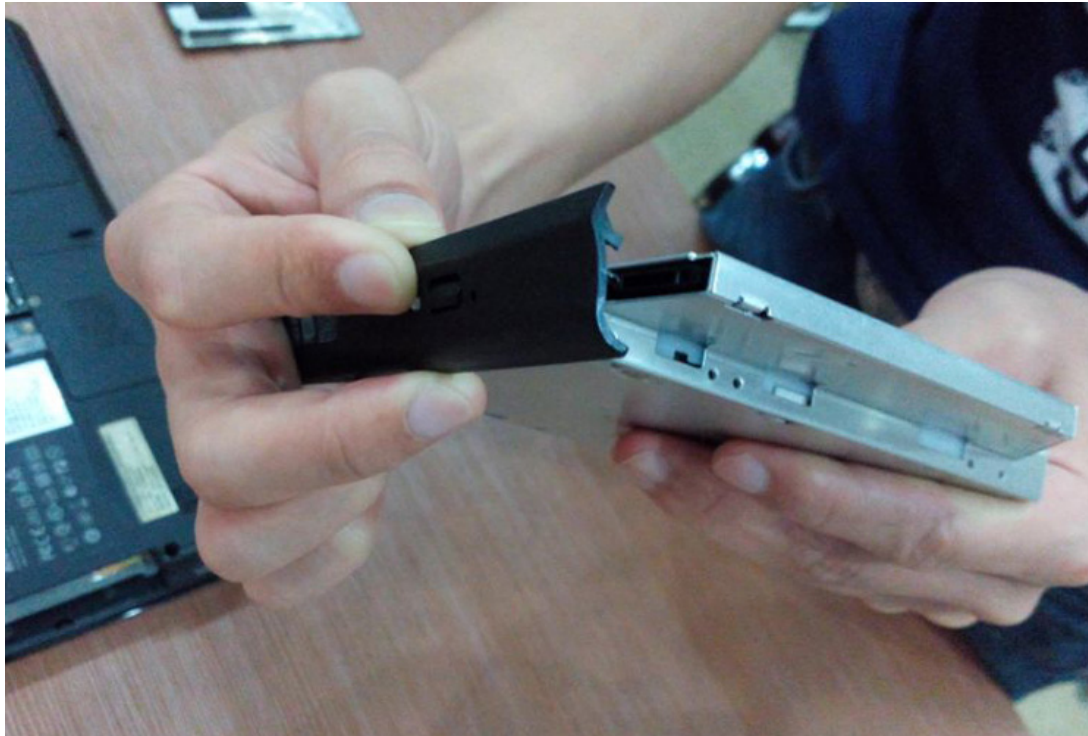
Quite la cubierta.



Desmonte la unidad CD-ROM (lector de CDs) del notebook/portátil.



Una vez quitada la unidad CD-ROM, compruebe el grosor de la unidad, que debe ser 12,7 mm o 9,5 mm. Para tener un segundo contenedor para HDD es necesario saber si el conector del CD-ROM es para SATA o IDE.

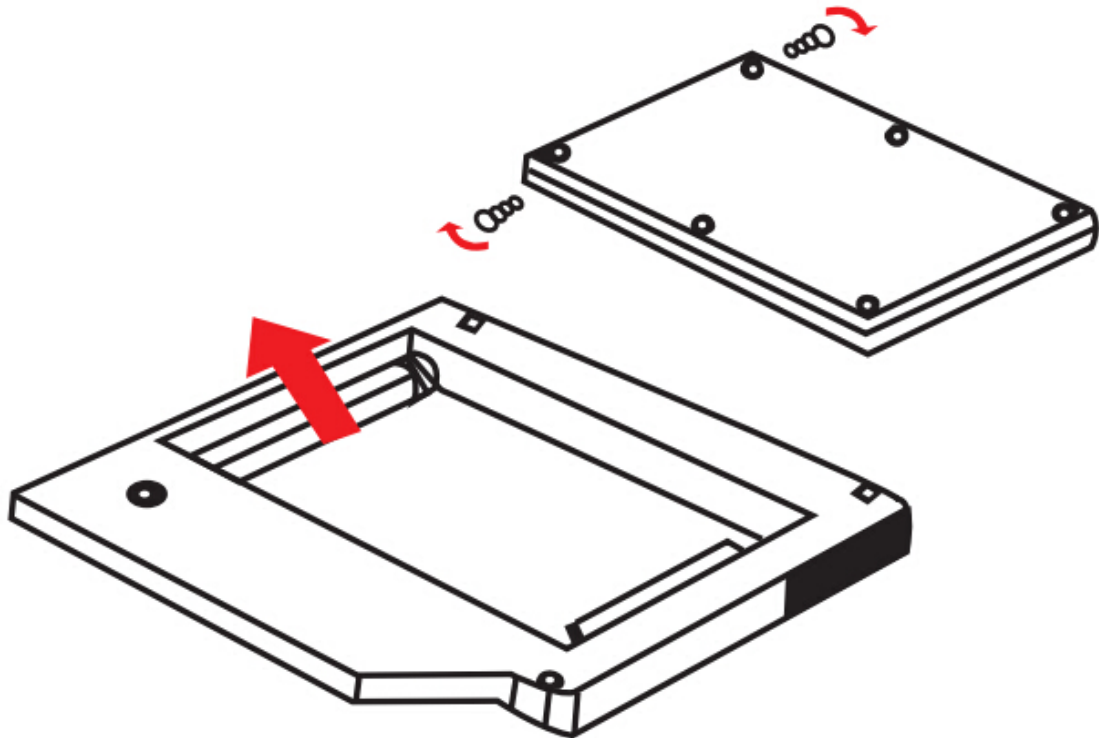


Y a continuación, desenrosque la hebilla de enganche de la parte trasera de la unidad CD-ROM.

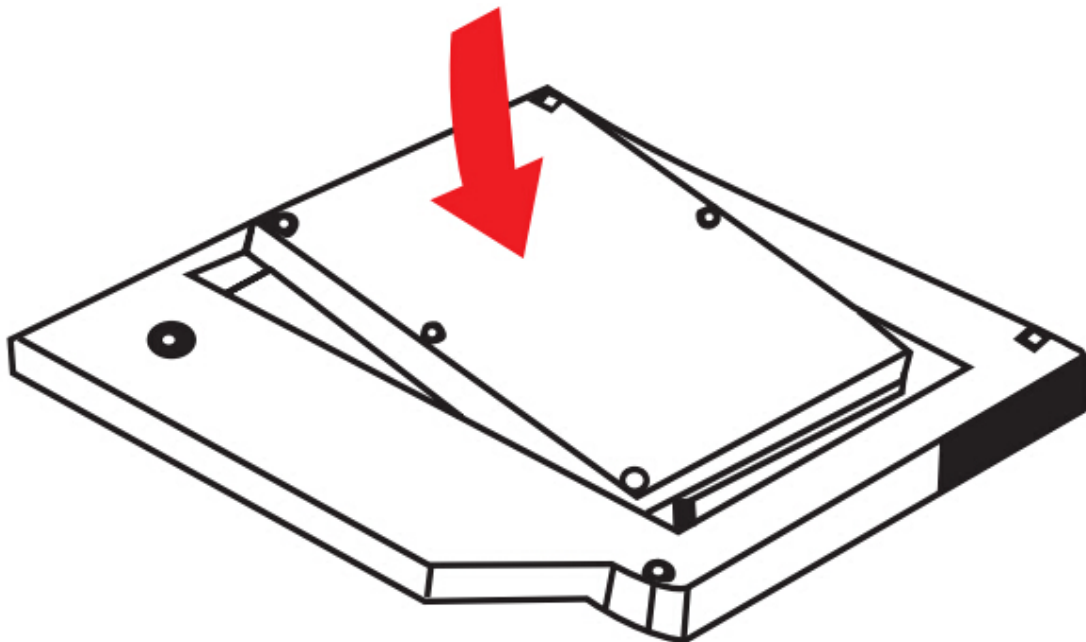


Método de instalación:

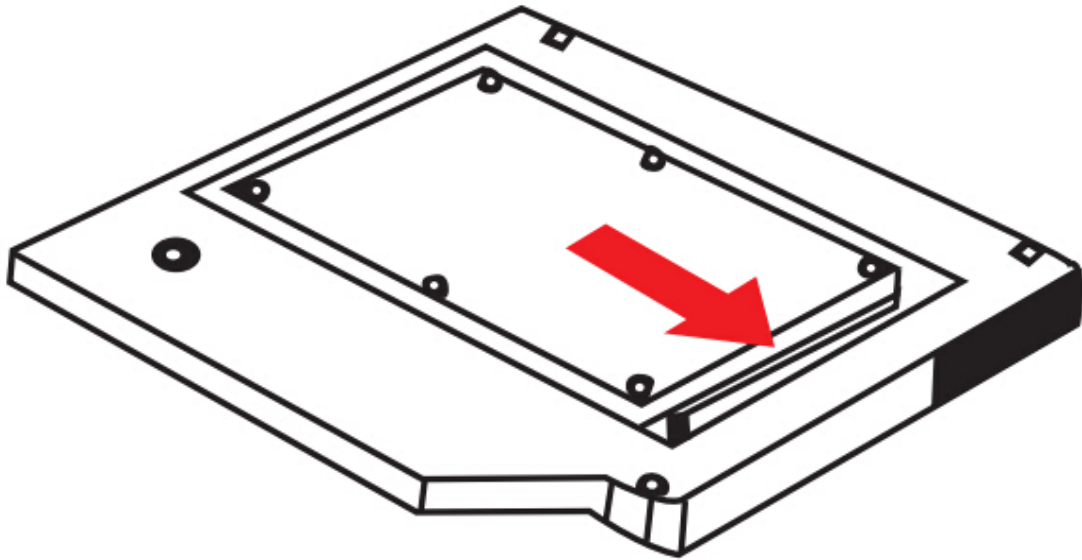
Saque el disco duro de su caja. Levante el perno de retención del contenedor del disco duro. Instale los tornillos en el disco duro.



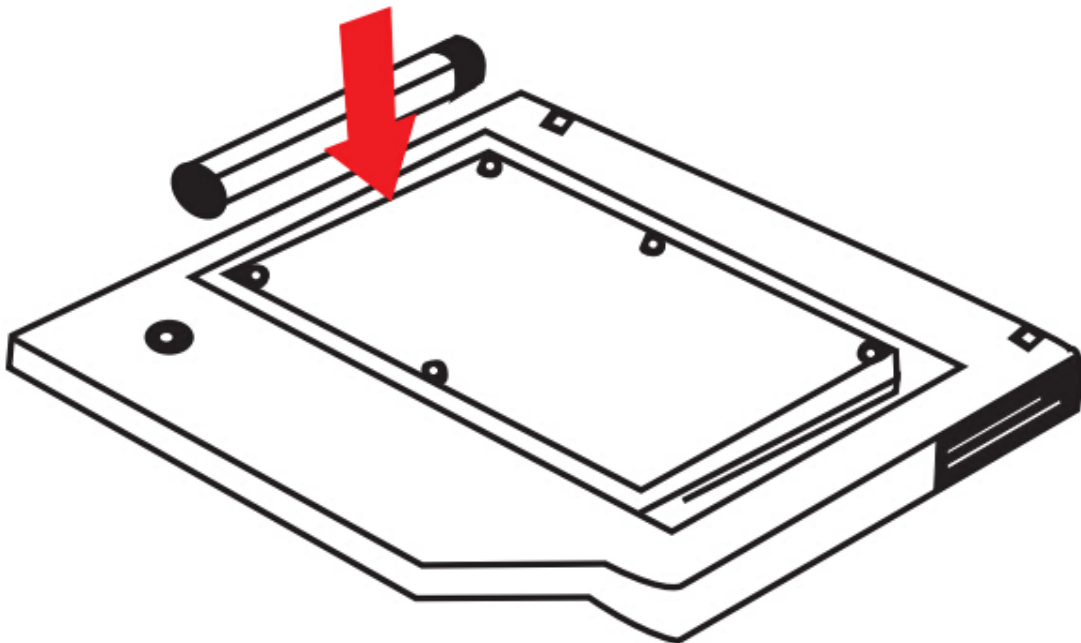
1. Introduzca el disco duro en el contenedor del disco duro.



2. Deslice el disco duro sobre el conector hasta que quede asegurado en su posición.



3. Baje el perno de retención del contenedor del disco duro hasta que quede bien cerrado



A continuación coloque el panel frontal y la hebilla de enganche, con el contenedor del segundo HDD que habremos elegido previamente.



Introduzca el Contenedor del segundo HDD dentro de su notebook/portátil.



Para terminar, vuelva a colocar la cubierta inferior del notebook/portátil apretando los tornillos.

