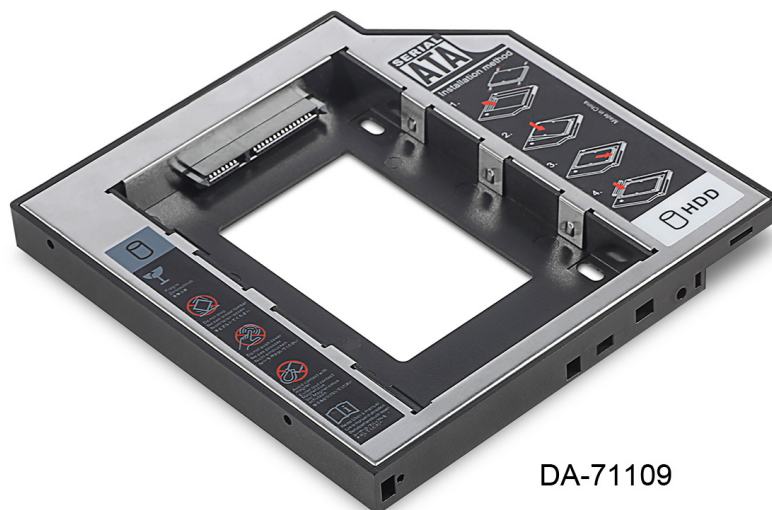




## CHASSIS DE MONTAGE, SATA - SATA, SSD/HDD



DA-71108



DA-71109

**Guide d'installation rapide**  
DA-71108 • DA-71109

## Caractéristiques techniques :

**Compatible :** Windows 2000/2003/XP/Vista/7/8, Linux, Mac OS 10

Coque en alliage d'aluminium pour une meilleure dissipation de la chaleur

**DA-71108** - SATA - STATA (III) 12,7 mm

Dimensions du produit : 129 x 128 x 12,7 mm

Vitesse de transfert réelle la plus élevée 6,0 Gbit/s SATA III, compatible avec SATA I, SATA II

**DA-71109** - SATA - STATA (III) 9,5 mm

Dimensions du produit : 129 x 128 x 9,5 mm

Vitesse de transfert réelle la plus élevée 6,0 Gbit/s SATA III, compatible avec SATA I, SATA II

## Consignes d'installation :



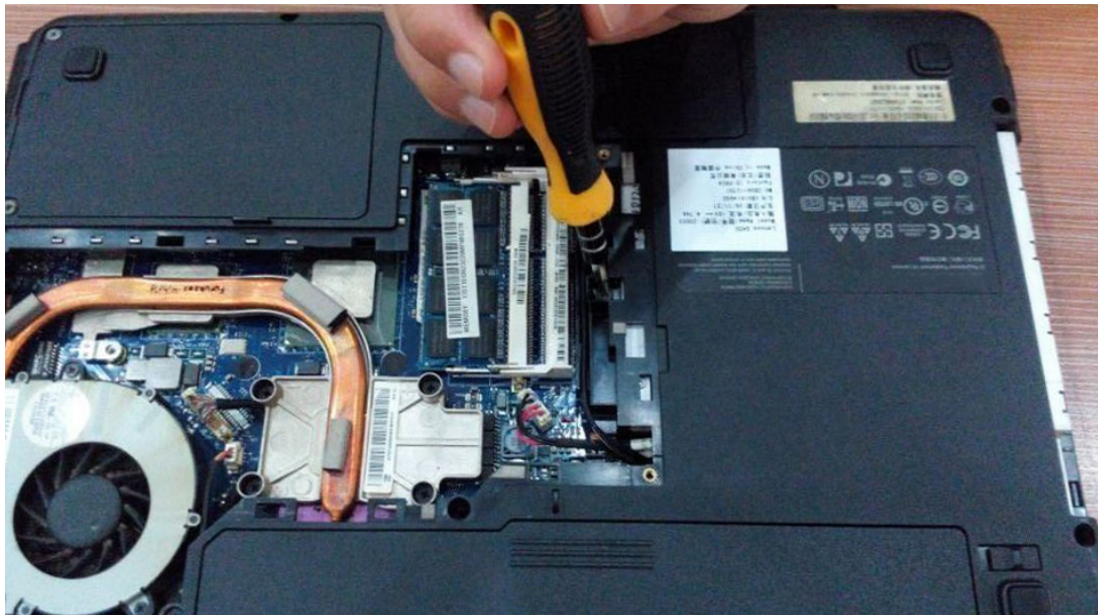
Dévissez d'abord le cache en dessous de l'ordinateur portatif/portable.



Retirez le cache.

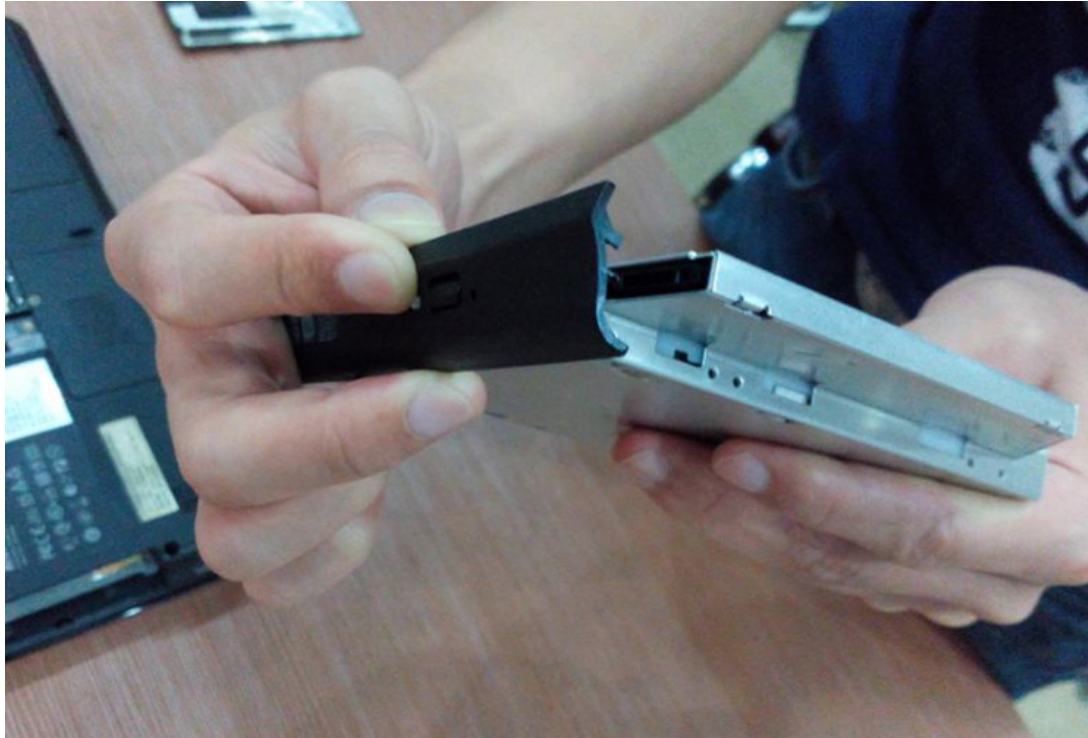


Démontez le lecteur CD-ROM à l'intérieur de l'ordinateur portable/portable.



Une fois le lecteur CD-ROM retiré, vérifiez son épaisseur qui doit être de 12,7 mm ou 9,5 mm. Pour s'assurer que le 2d châssis de disque dur est compatible, il faut vérifier que le connecteur du lecteur CD-ROM est celui d'un disque SATA ou IDE.

Enlevez la façade du lecteur.

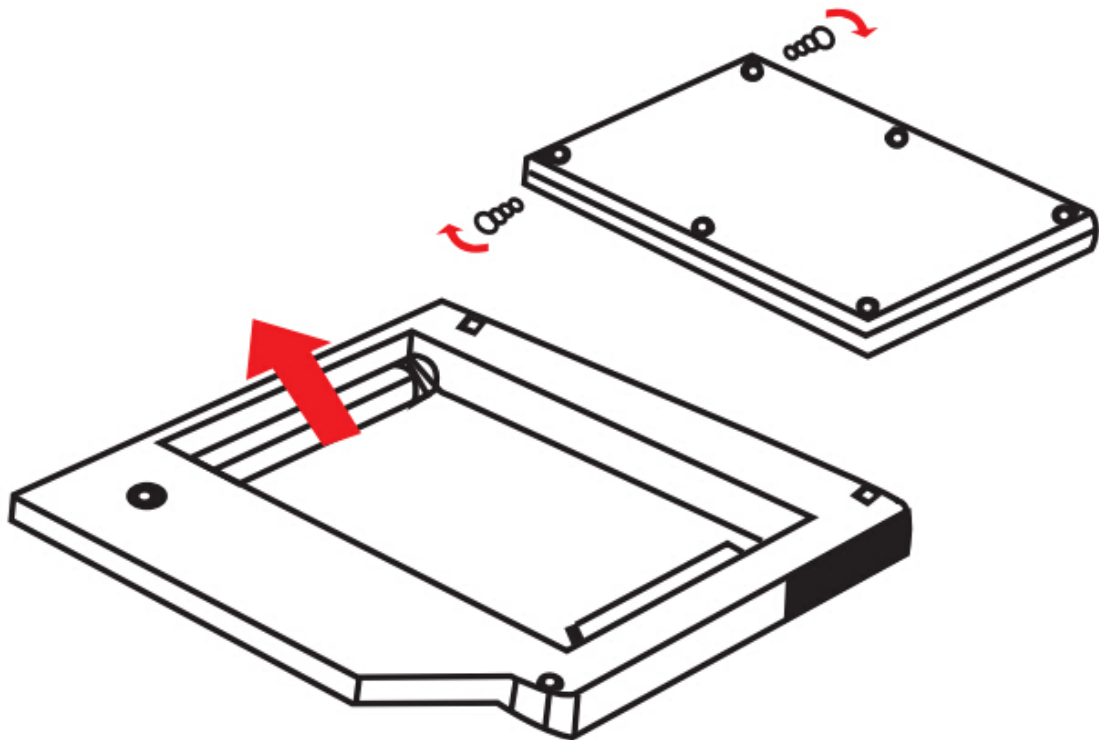


Puis dévissez l'attache de l'autre côté du lecteur.

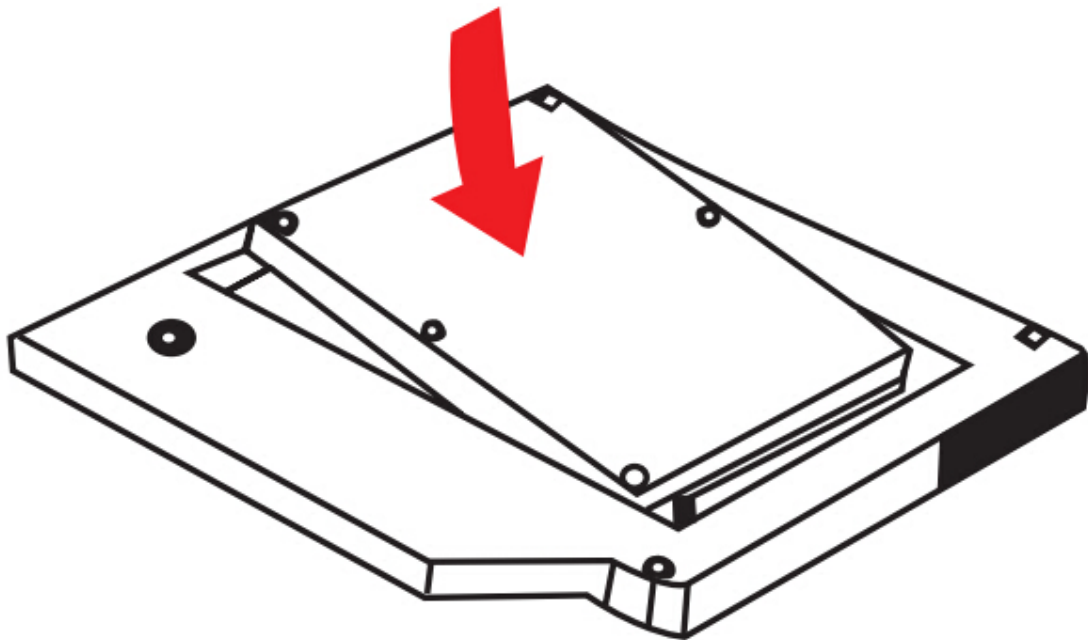


## Méthode d'installation :

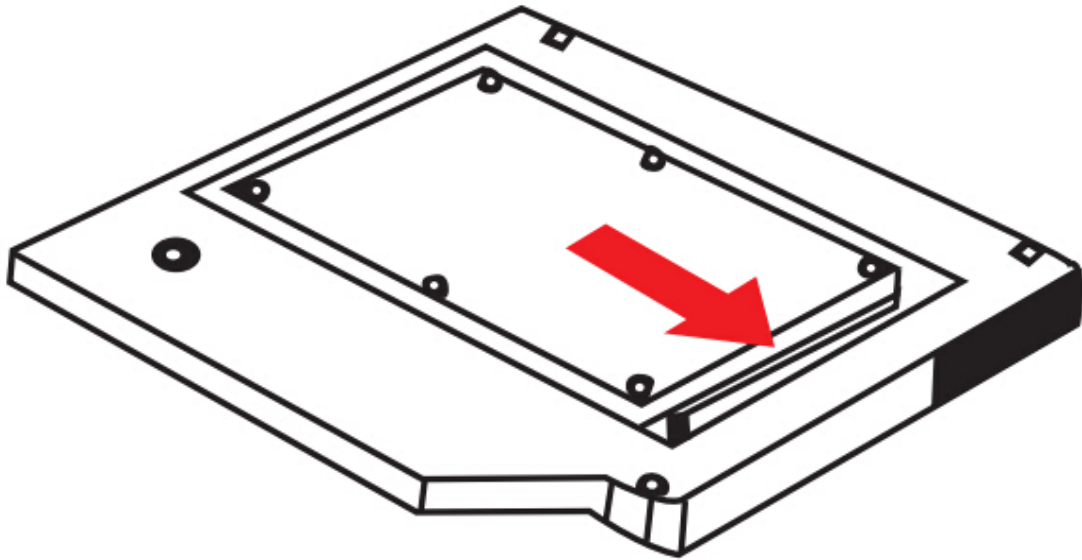
Déballez le disque dur. Soulevez le loquet de retenue du disque dur dans son châssis. Installez les vis sur le disque dur.



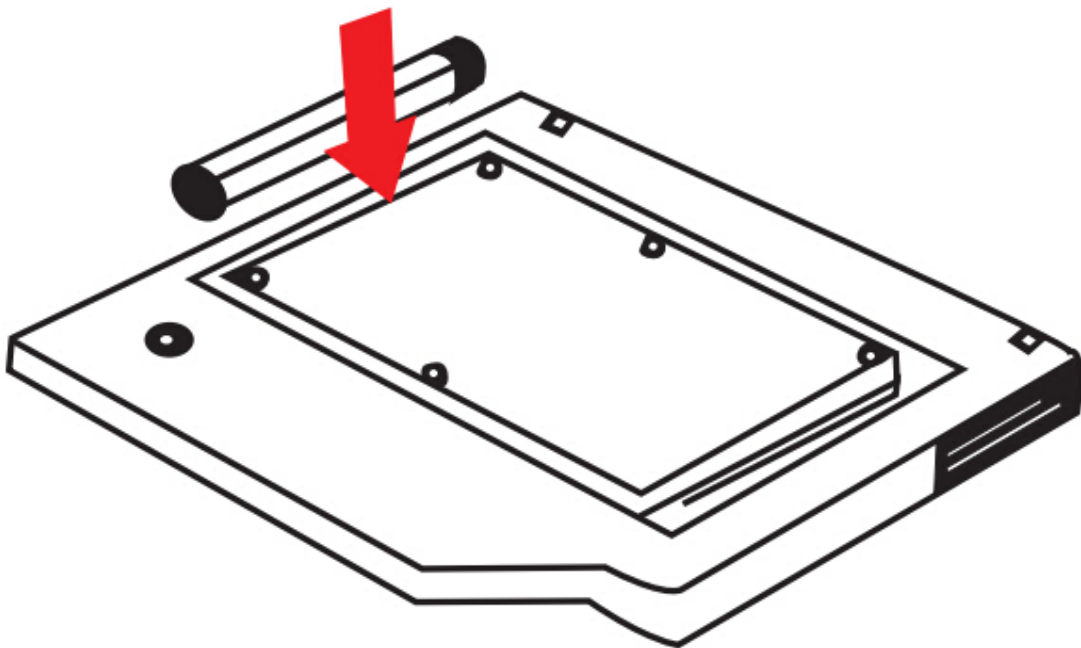
1. Insérez le disque dur dans le châssis de disque dur.



2. Insérez le disque dur dans le connecteur jusqu'à ce qu'il se verrouille en place.



3. Abaissez le loquet de retenue du disque dur dans son châssis pour le fermer



Remontez la façade et l'attache sur le 2d châssis de disque dur, qui a été choisi précédemment.



Insérez le 2d châssis de disque dur dans l'ordinateur portable.





Enfin, remontez les vis du cache au dos de l'ordinateur portable.



La ASSMANN Electronic GmbH, déclare par les présentes, que cet appareil est en conformité avec les exigences de la Directive 2011/65/EU sur la conformité RoHS. La déclaration de conformité complète peut être demandée par courrier à l'adresse du fabricant mentionnée ci-dessous.

**www.assmann.com**  
Assmann Electronic GmbH  
Auf dem Schüffel 3  
58513 Lüdenscheid  
Germany

