



MONTAGERAHMEN SATA ZU IDE, SATA ZU SATA, SSD/HDD



Kurzanleitung zur Installation

DA-71101: 9,5 mm, IDE • DA-71103: 9,5 mm, SATA
DA-71100: 12,7 mm, IDE • DA-71102: 12,7 mm, SATA

Technische Daten:

Unterstützt: Windows 2000/2003/XP/Vista/7/8, Linux, Mac OS 10
Schale aus Aluminiumlegierung für bessere Wärmeableitung

DA-71100 - HDD-Rahmen IDE zu SATA 12,7 mm
Abmessungen des Produkts: 129 x 128 x 12,7 mm

DA-71101 - IDE zu SATA 9,5 mm
Abmessungen des Produkts: 129 x 128 x 9,5 mm

DA-71102 - SATA zu SATA (III) 12,7 mm
Abmessungen des Produkts: 129 x 128 x 12,7 mm
Maximale Übertragungsgeschwindigkeit von echten 6,0 Gbit/s bei SATAIII,
kompatibel mit SATAI, SATAII

DA-71103 - SATA zu SATA (III) 9,5 mm
Abmessungen des Produkts: 129 x 128 x 9,5 mm
Maximale Übertragungsgeschwindigkeit von echten 6,0 Gbit/s bei SATAIII,
kompatibel mit SATAI, SATAII

Installationsanweisungen:



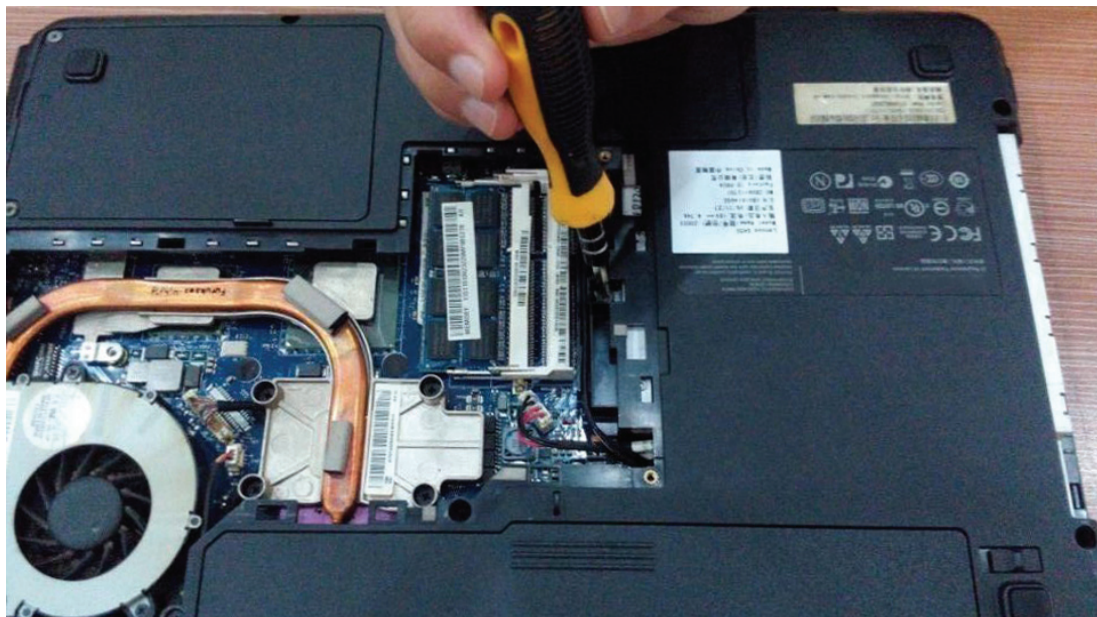
Schrauben Sie zuerst die Abdeckung auf der Unterseite des Notebooks/Laptops ab.



Entfernen Sie die Abdeckung.



Bauen Sie das CD-ROM-Laufwerk aus dem Notebook/Laptop aus.



Prüfen Sie nach dem Ausbauen des CD-ROM-Laufwerks ob es 12,7 mm oder 9,5 mm dick ist. Damit der 2. Festplatten-Wechselrahmen passt, achten Sie darauf, dass der Anschluss des CD-ROMS-Laufwerks für SATA oder IDE geeignet ist.



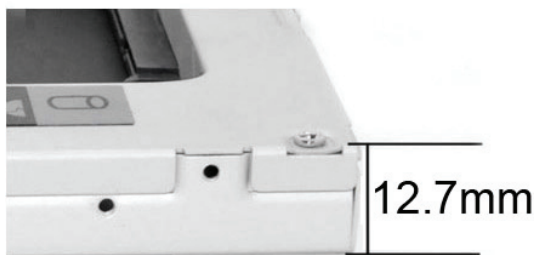
DA-71101: 9,5 mm, IDE • DA-71103: 9,5 mm, SATA
DA-71100: 12,7 mm, IDE • DA-71102: 12,7 mm, SATA



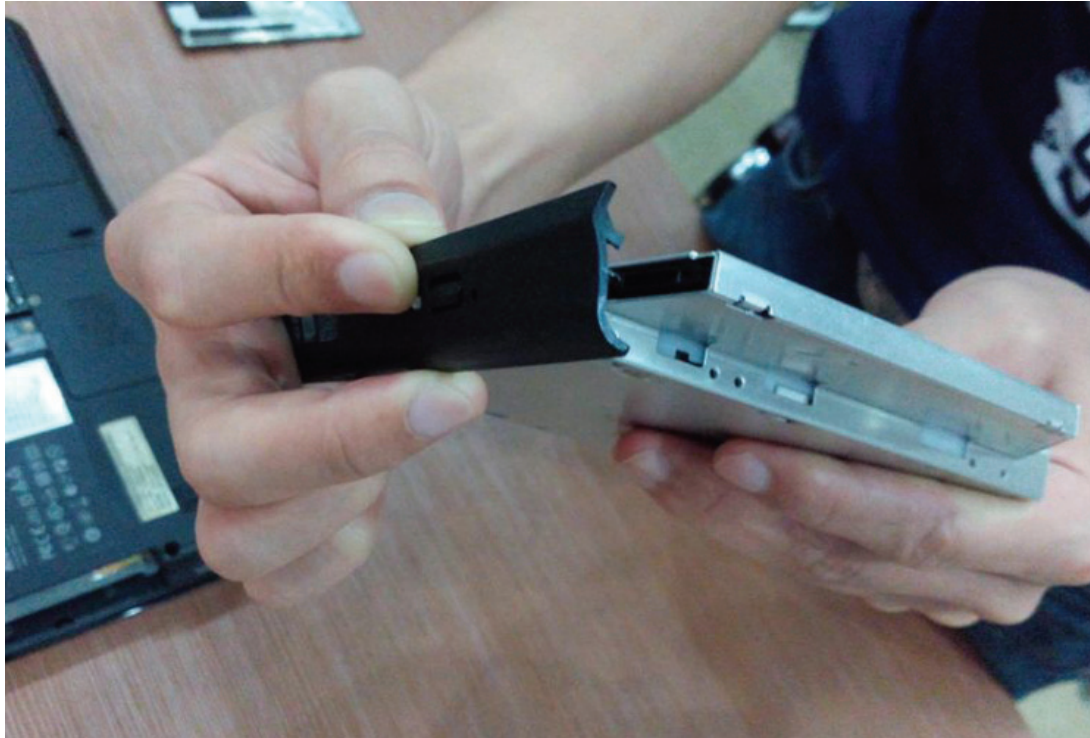
ODD - IDE



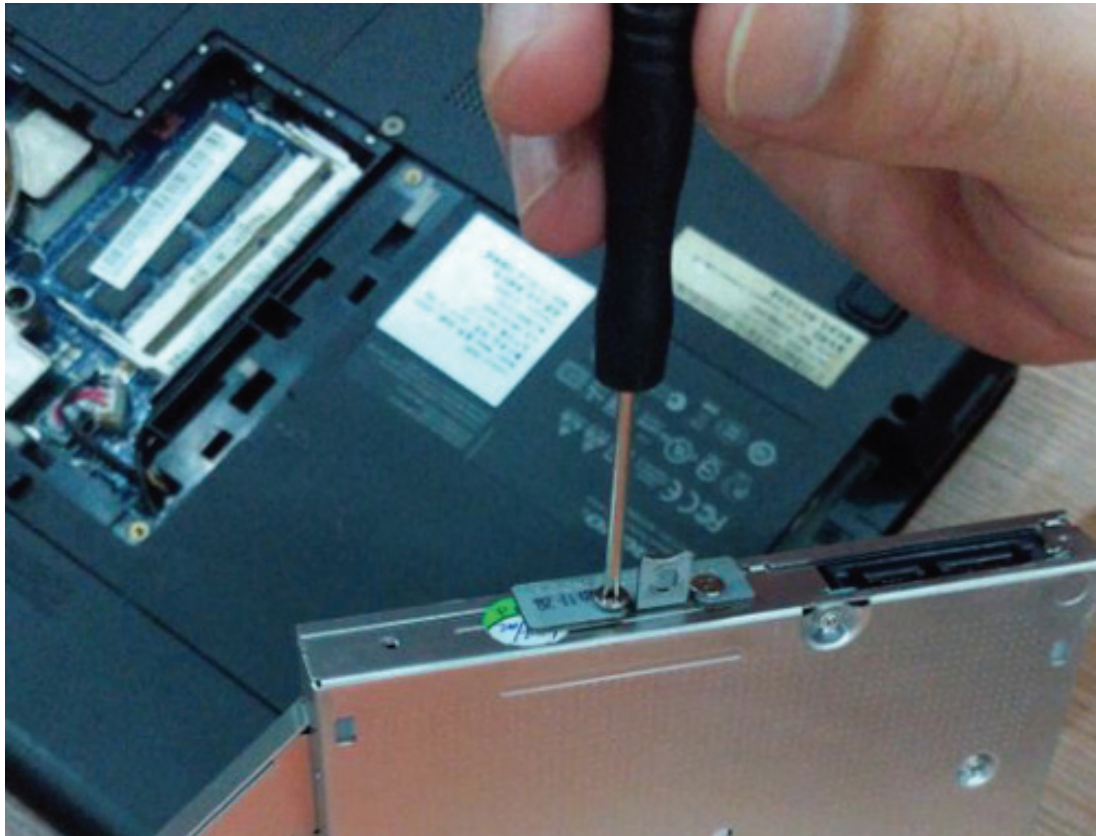
ODD - SATA



Entfernen Sie die Vorderseite des Laufwerks.

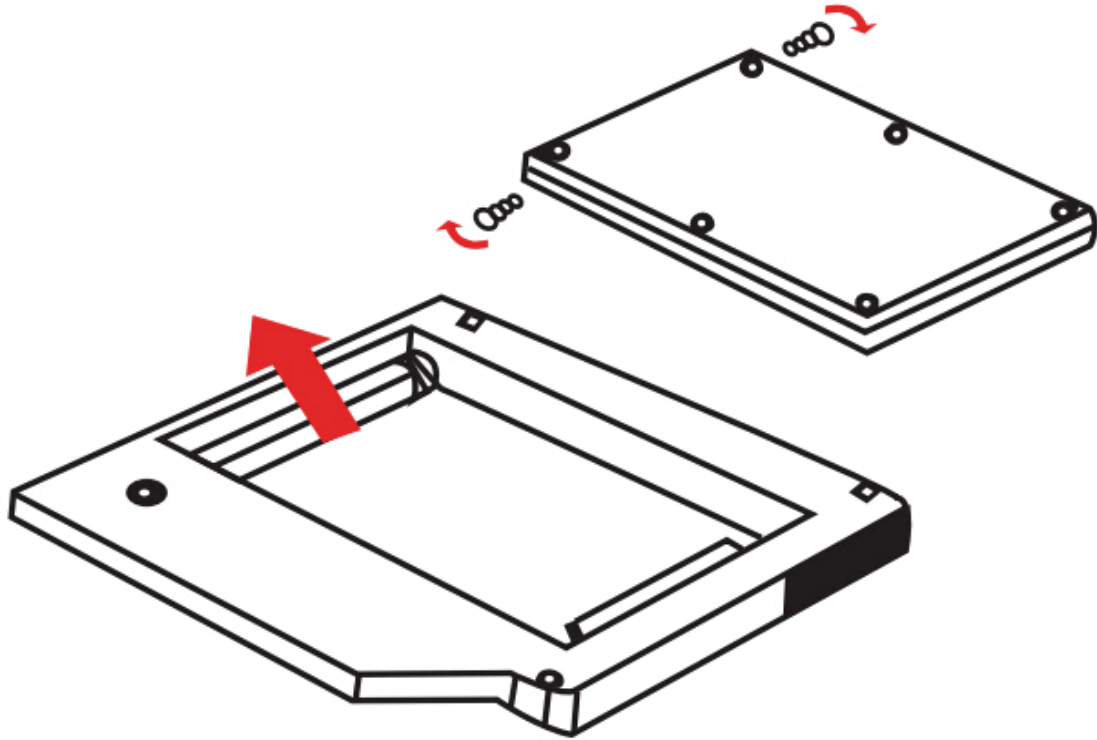


Schrauben Sie anschließend die Halterung auf der anderen Seite des Laufwerks ab.

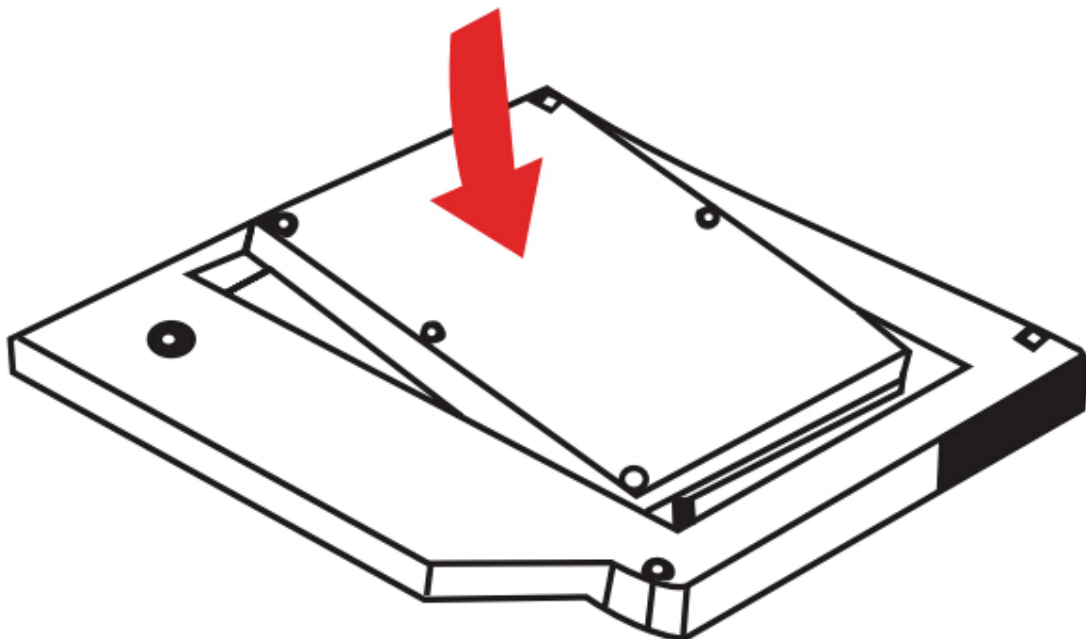


Installationsmethode:

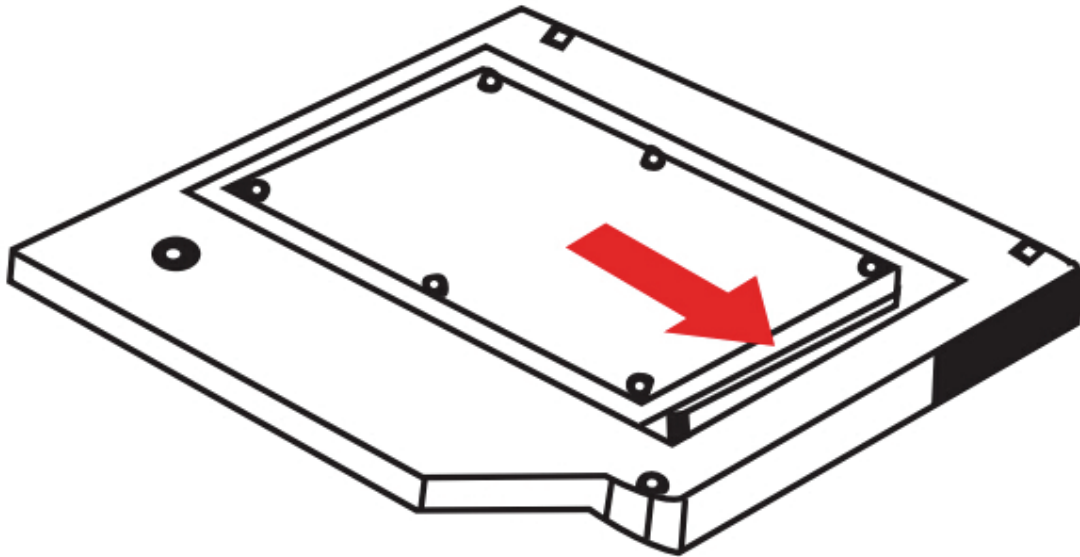
Packen Sie die Festplatte aus. Heben Sie die Sicherungsklinke des Festplatten-Wechselrahmens an. Schrauben Sie die Schrauben an der Festplatte fest.



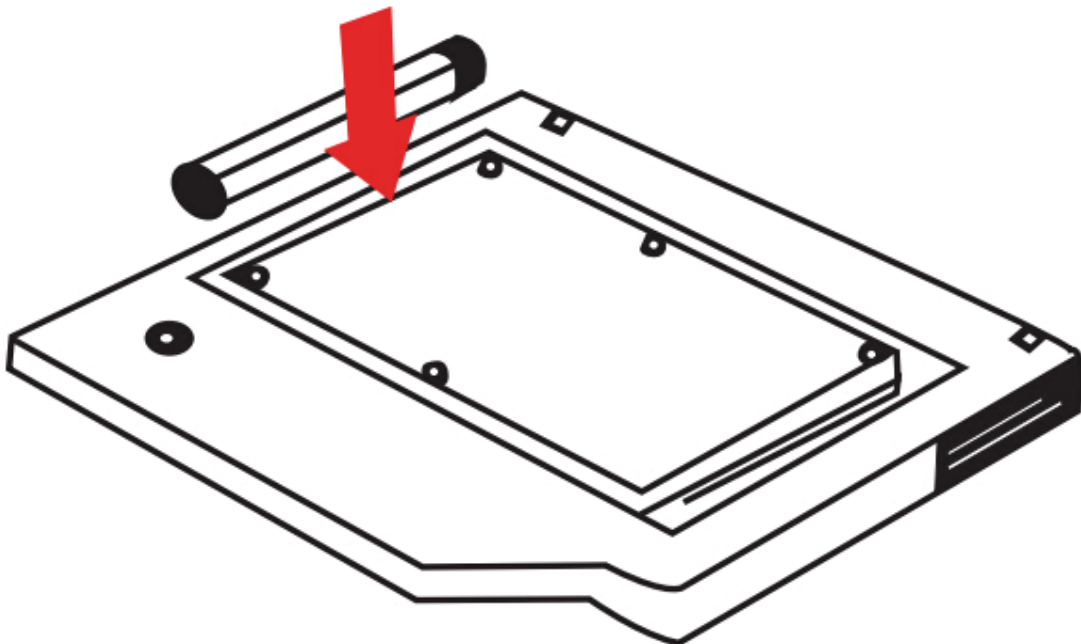
1. Setzen Sie die Festplatte in den Festplatten-Wechselrahmen ein.



2. Schieben Sie die Festplatte in den Anschluss, bis sie einrastet.



3. Drücken Sie die Sicherungsklinke des Festplatten-Wechselrahmens herunter, bis sie einrastet



Montieren Sie die Frontplatte und die Halterung zusammen am zuvor gewählten 2. Festplatten-Wechselrahmen.



Setzen Sie den 2. Festplatten-Wechselrahmen wieder in das Notebook ein.



Ziehen Sie abschließend die Schrauben der Abdeckung auf der Unterseite des Laptops wieder fest.



Hinweis: Bei falscher Installation und unsachgemäßem Gebrauch im Wohnbereich kann das Gerät Störungen bei Rundfunkgeräten und anderen elektronischen Geräten verursachen. Ein sachgemäßer Gebrauch liegt vor, wenn das Gerät, soweit durchführbar, mit geschirmten Anschlusskabeln betrieben wird (bei Netzwerkprodukten zusätzlich geschirmter Kabel der Kategorie 5e und höher). Das Gerät wurde getestet und liegt innerhalb der Grenzen für Computerzubehör der Klasse B gemäß den Anforderungen nach EN 55022.

Warnung: Dieses Produkt entspricht der Prüfklasse B - es kann im Wohnbereich Funkstörungen verursachen; in diesem Fall kann vom Betreiber verlangt werden, angemessene Maßnahmen durchzuführen und dafür aufzukommen. Konformitätserklärung: Das Gerät erfüllt die EMV-Anforderungen nach EN 55022 Klasse B für ITE und EN 55024. Geräte mit externer oder eingebauter Spannungsversorgung erfüllen weiterhin die Anforderungen nach EN 61000-3-2 und EN 61000-3-3. Damit sind die grundlegenden Schutzanforderungen der EMV-Richtlinie 2004/108/EC erfüllt. Die CE-Konformität wurde nachgewiesen. Die entsprechenden Erklärungen sind beim Hersteller hinterlegt.

www.assmann.com
ASSMANN Electronic GmbH
Auf dem Schüffel 3
58513 Lüdenscheid
Germany