



SATA - IDE, SATA - SATA, SSD/HDD MONTAJ ÇERÇEVESİ



Hızlı Kurulum kılavuzu

DA-71101: 9,5 mm, IDE • DA-71103: 9,5 mm, SATA
DA-71100: 12,7 mm, IDE • DA-71102: 12,7 mm, SATA

Teknik Özellikler:

Şunları destekler: Windows 2000/2003/XP/Vista/7/8, Linux, Mac OS 10
Daha iyi ısı dağılımı için Alüminyum Alaşımlı kaplama

DA-71100 - HDD çerçeve IDE - SATA 12,7 mm

Ürün ebadı: 129 x 128 x 12,7 mm

DA-71101 - IDE - SATA 9,5 mm

Ürün ebadı: 129 x 128 x 9,5 mm

DA-71102 - SATA - STATA (III) 12,7 mm

Ürün ebadı: 129 x 128 x 12,7 mm

Gerçek en yüksek 6,0 Gbps SATAIII aktarma hızı, SATAI, SATAII ile uyumlu

DA-71103 - SATA - STATA (III) 9,5 mm

Ürün ebadı: 129 x 128 x 9,5 mm

Gerçek en yüksek 6,0 Gbps SATAIII aktarma hızı, SATAI, SATAII ile uyumlu

Montaj Talimatları:



Önce dizüstü bilgisayarın alt tarafındaki kapağın vidalarını sökün.



Kapađı ıkarın.



CD-ROM srcsn dzst bilgisayarından ıkarın.



CD-ROM sürücüsünü çıkardığınızda lütfen sürücünün 12,7 mm veya 9,5 mm olan kalınlığını kontrol edin. Uygun bir 2. HDD Kutusuna sahip olmak için CD-ROM sürücü bağlantısının SATA veya IDE için olması sağlanmalıdır.



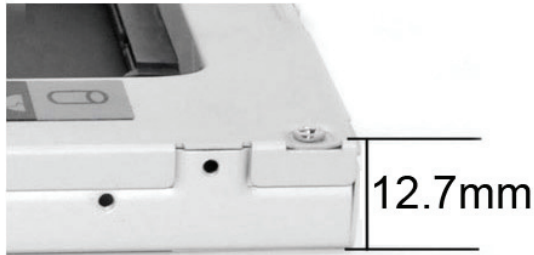
DA-71101: 9,5 mm, IDE • DA-71103: 9,5 mm, SATA
DA-71100: 12,7 mm, IDE • DA-71102: 12,7 mm, SATA



ODD - IDE



ODD - SATA



12.7mm

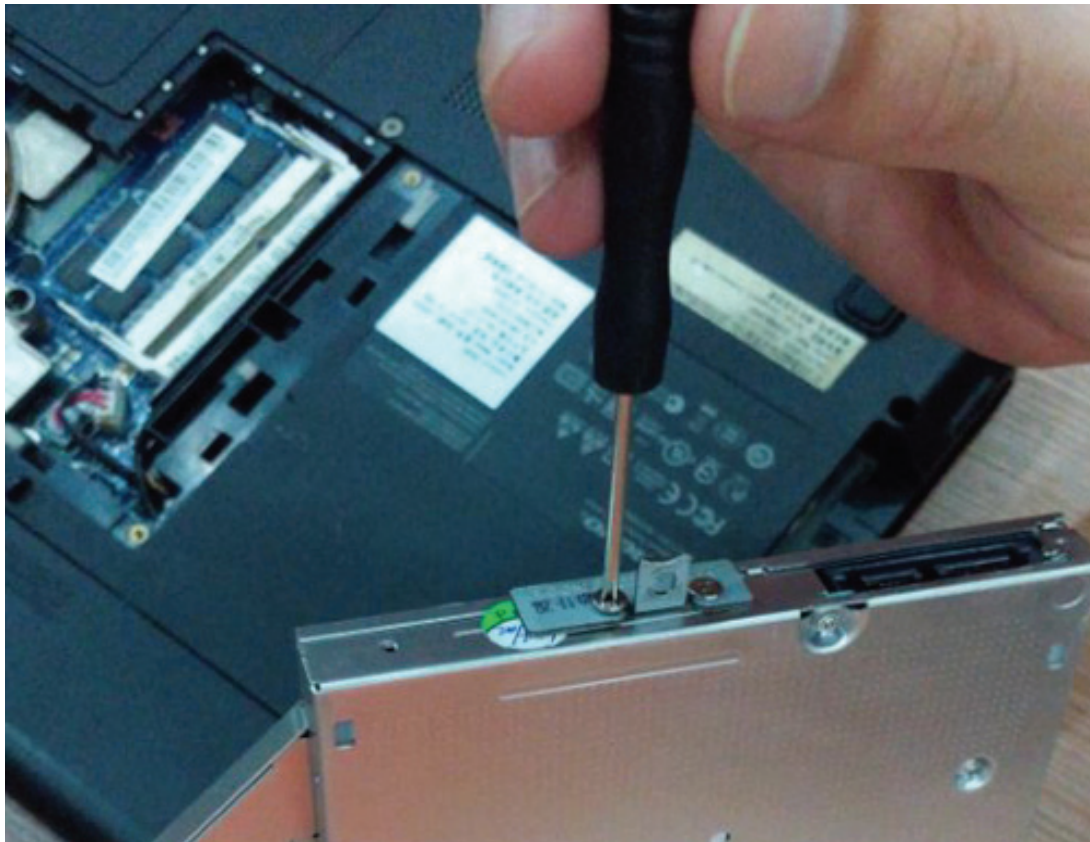


9.5mm

Lütfen sürücünün ön panelini çıkarın.

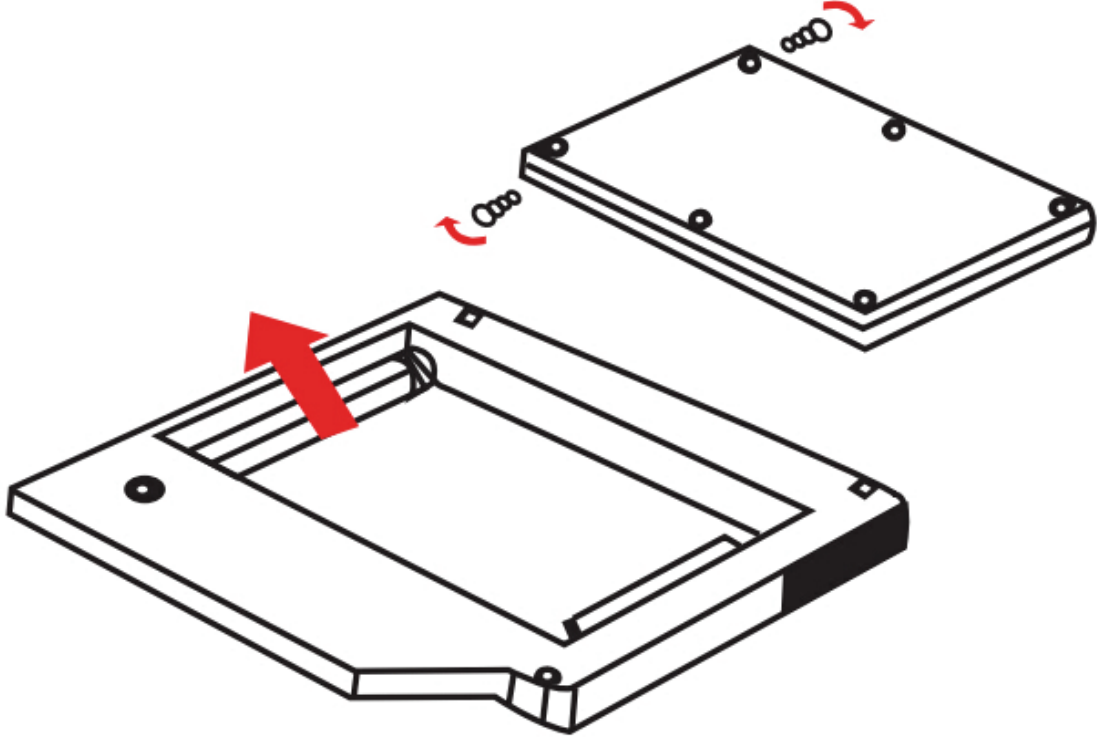


Ardından sürücünün diğer tarafında bulunan tokenın vidalarını sökün.

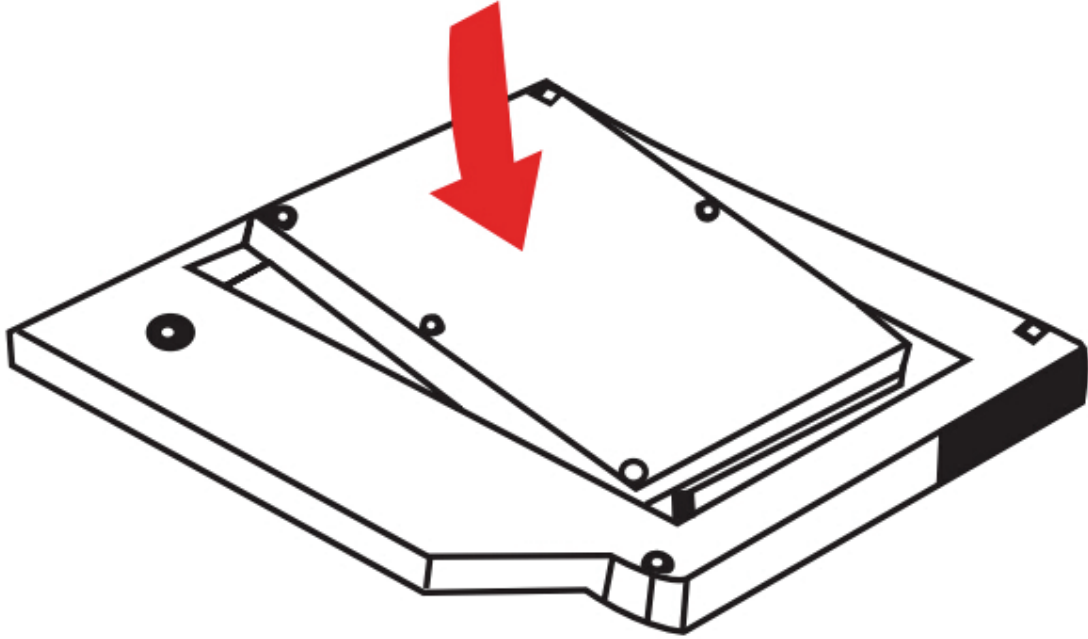


Montaj Yöntemi:

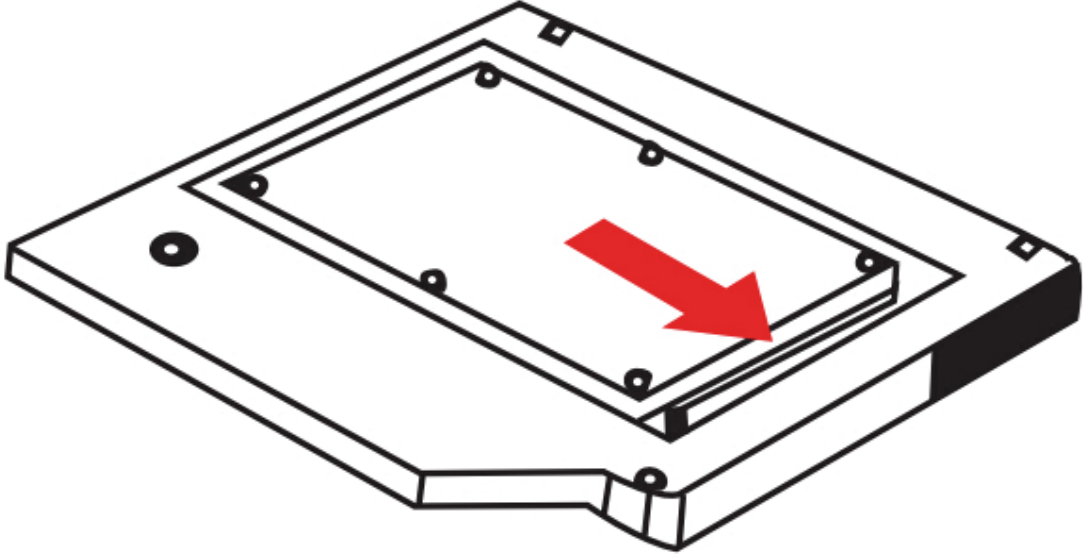
Sabit sürücüyü paketinden çıkarın. Sabit sürücü kutu tutturma mandalını kaldırın. Vidaları sabit sürücüye takın.



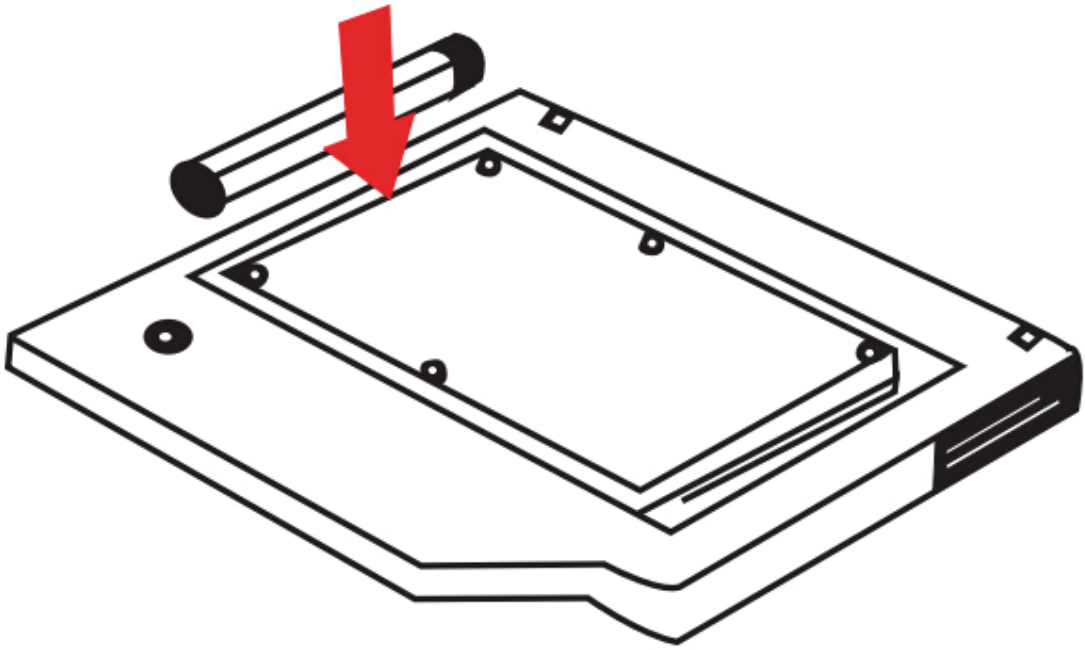
1. Sabit diski, sabit disk kutusuna takın.



2. Sabit diski, yerine oturana kadar konnektöre kaydırın.



3. Sabit disk kutu tutturma mandalını çıt sesiyle kapanana kadar indirin



Lütfen panel ve tokayı önceden seçilmiş olan 2. HDD Kutusu ile birlikte takın.



2. HDD Kutusunu dizüstü bilgisayara geri takın.



Son olarak vidaları dizüstü bilgisayarın arka tarafına tekrar takın.

