



## SATA PARA IDE, SATA PARA SATA, ESTRUTURA DE MONTAGEM SSD/HDD



### Manual de Instalação Rápida

DA-71101: 9,5 mm, IDE • DA-71103: 9,5 mm, SATA  
DA-71100: 12,7 mm, IDE • DA-71102: 12,7 mm, SATA

## Características técnicas:

**Suporta:** Windows 2000/2003/XP/Vista/7/8, Linux, Mac OS 10  
Exterior em liga de alumínio para melhor dissipação de calor

**DA-71100** - Estrutura HDD IDE para SATA 12,7 mm  
Tamanho do Produto: 129 x 128 x 12,7 mm

**DA-71101** - IDE para SATA 9,5 mm  
Tamanho do Produto: 129 x 128 x 9,5 mm

**DA-71102** - SATA para STATA (III) 12,7 mm  
Tamanho do Produto: 129 x 128 x 12,7 mm  
A velocidade real de transferência mais elevada 6,0 Gbps, compatível com SATAI, SATAII

**DA-71103** - SATA para STATA (III) 9,5 mm  
Tamanho do Produto: 129 x 128 x 9,5 mm  
A velocidade real de transferência mais elevada 6,0 Gbps, compatível com SATAI, SATAII

## Instruções de instalação:



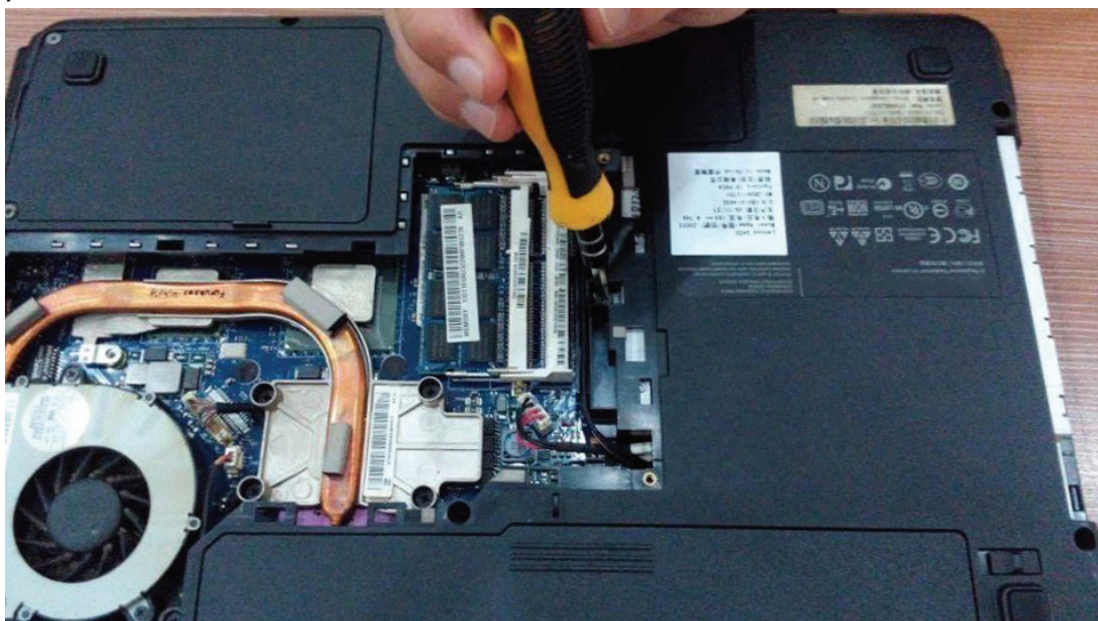
Em primeiro lugar, desaparafusar a tampa da parte inferior do notebook/computador portátil.



Retirar a tampa.



Desinstalar o controlador CD-ROM no interior do notebook/computador portátil.



Depois de remover o controlador CD-ROM, verificar a espessura do controlador se é 12,7 mm ou 9,5 mm. De modo a ter o 2º suporte de HDD adequado, tem de certificar se o conector do controlador do CD-ROM é para SATA ou IDE.



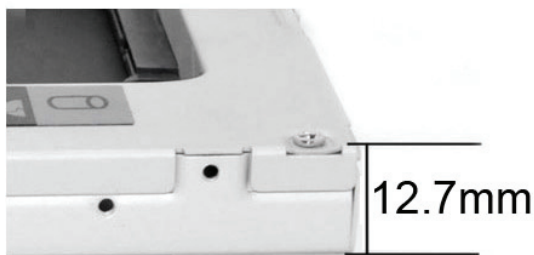
DA-71101: 9,5 mm, IDE • DA-71103: 9,5 mm, SATA  
DA-71100: 12,7 mm, IDE • DA-71102: 12,7 mm, SATA



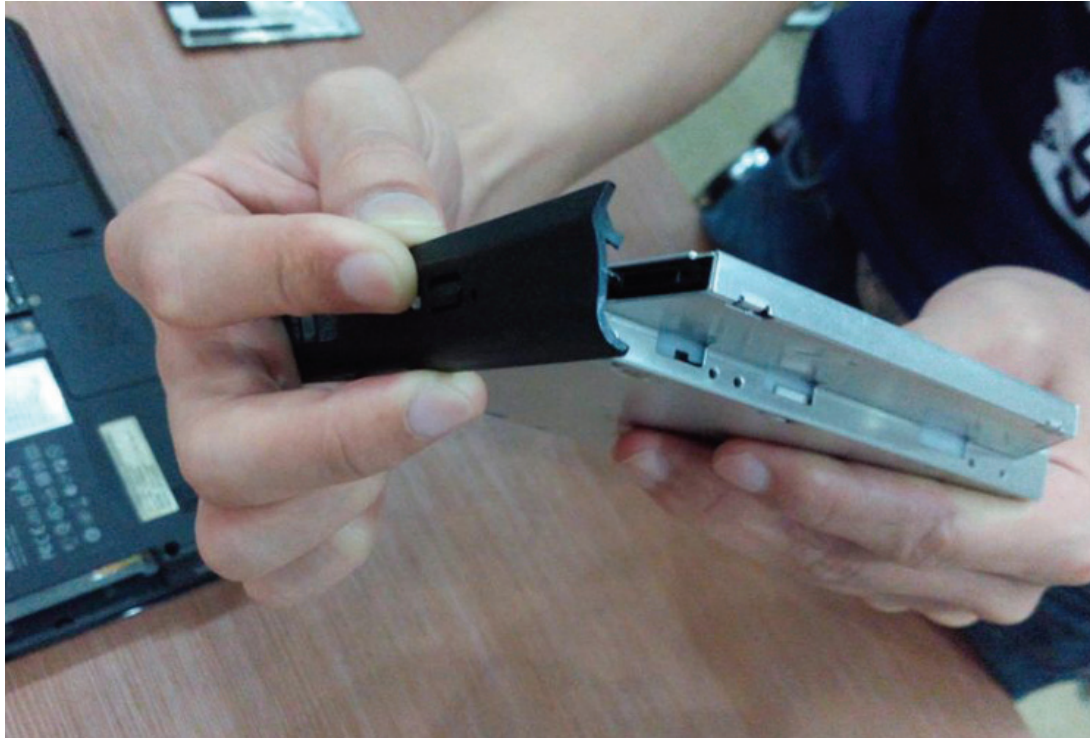
**ODD - IDE**



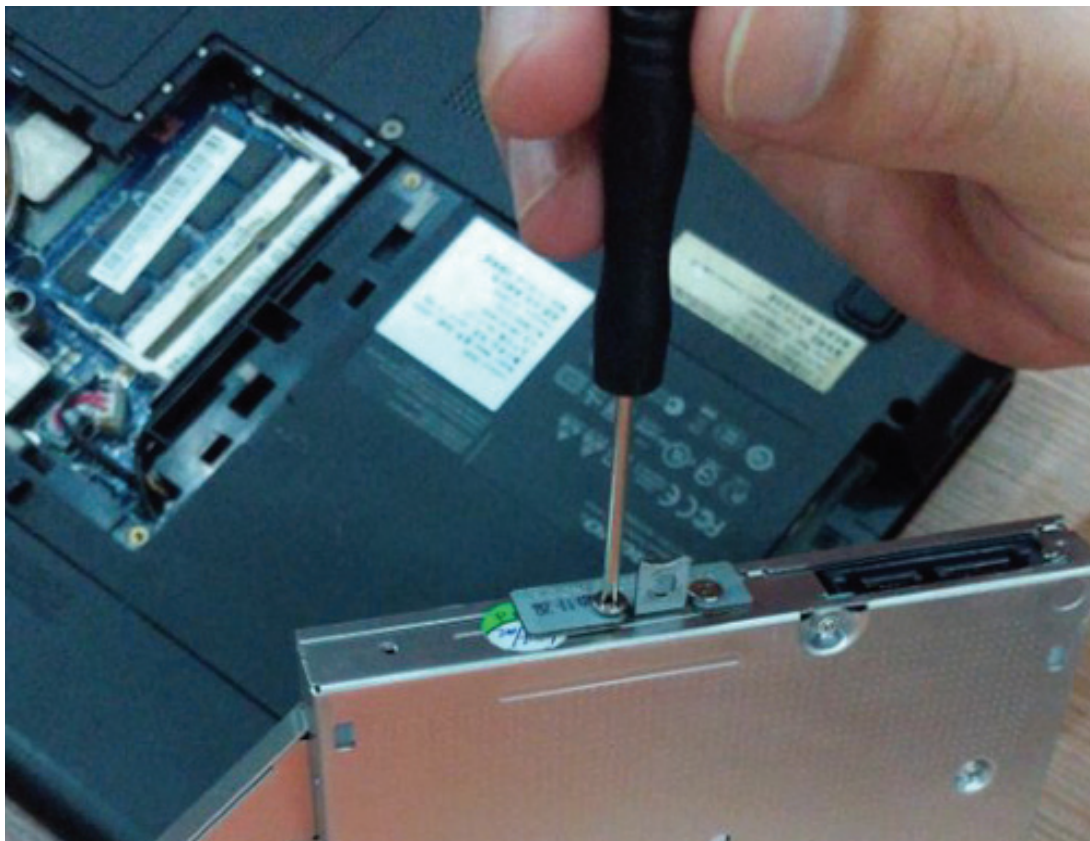
**ODD - SATA**



Remover o painel frontal do controlador.

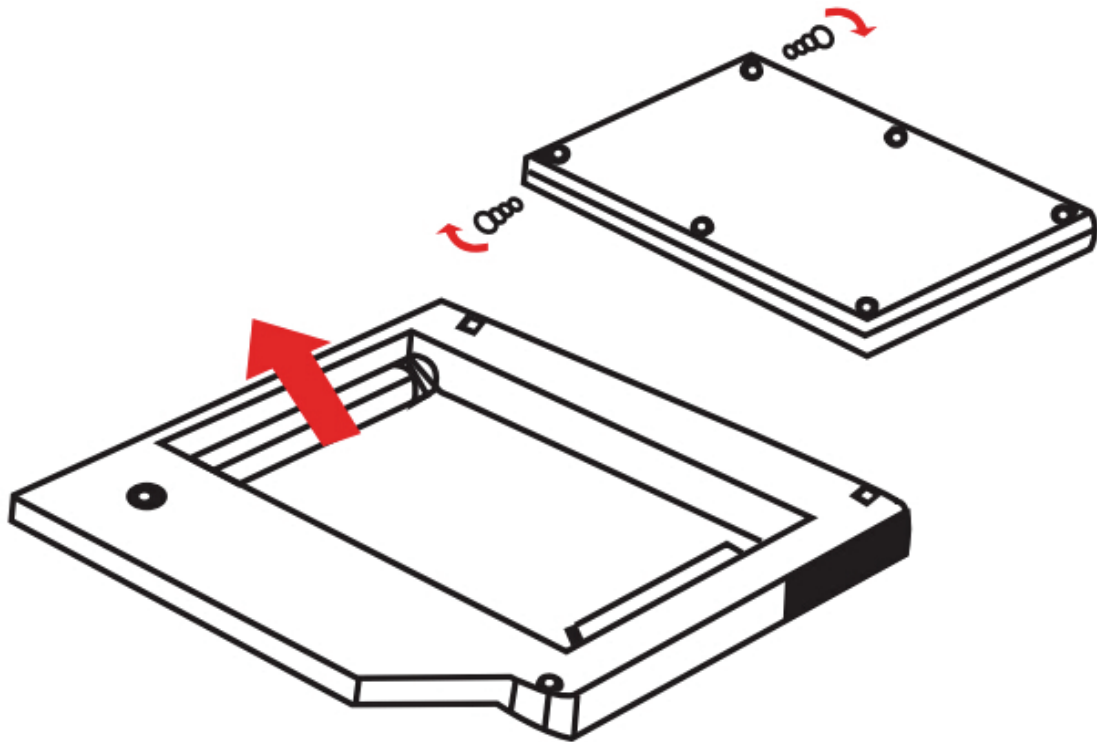


Seguidamente, desaparafusar o fecho no outro lado do controlador.

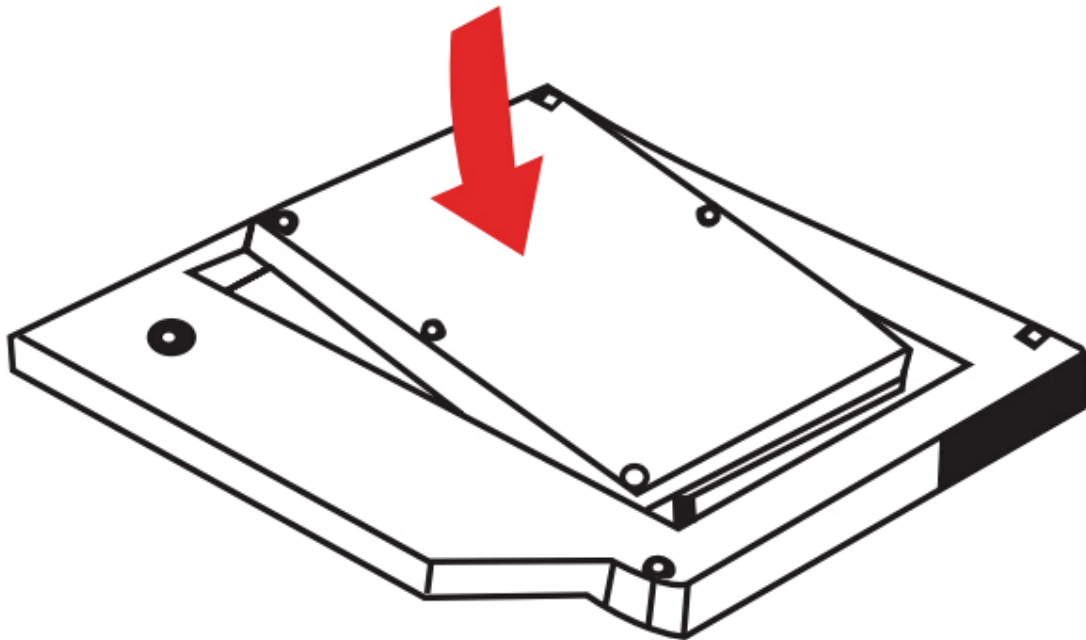


## Método de Instalação:

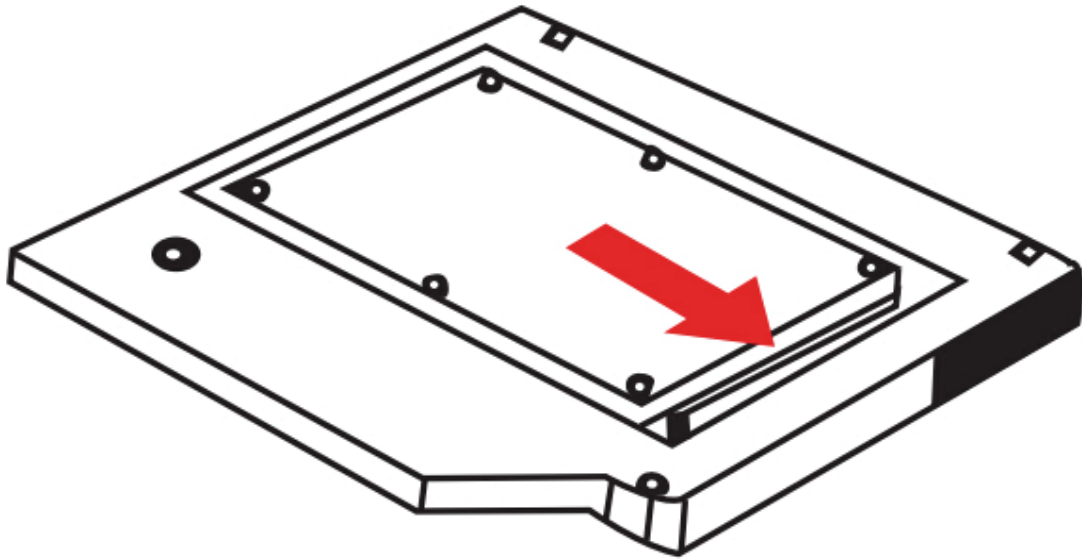
Desembalar o disco rígido. Puxar a mola de retenção do suporte do disco rígido. Instalar os parafusos no disco rígido.



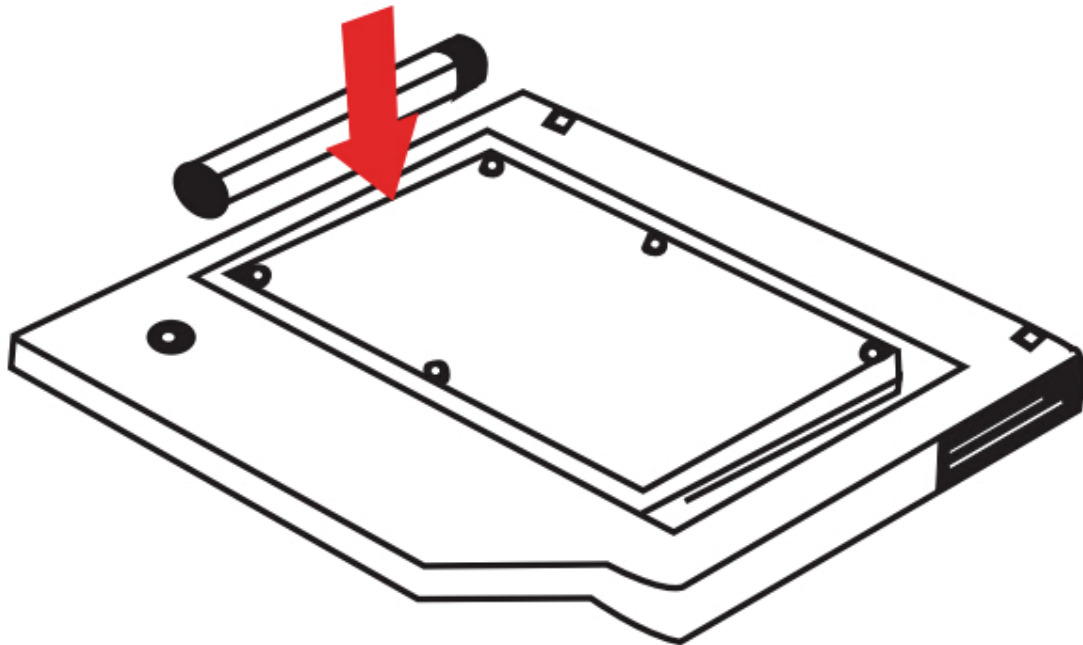
1. Inserir o disco rígido no suporte do mesmo.



2. Deslizar o disco rígido em direcção ao conector até que fique preso na posição.



3. Baixar o fecho de retenção do suporte do disco rígido até que faça um clique de fechado





Montar o painel e o fecho com o 2º suporte do HDD, que foi previamente escolhido.



Inserir o 2º suporte do HDD de novo no notebook.



Finalmente, instalar de novo os parafusos da tampa na parte inferior do computador portátil.

