



RAMKA MOCUJĄCA SATA DO IDE, SATA DO SATA, SSD / HDD



Instrukcja szybkiej instalacji

DA-71101: 9,5 mm, IDE • DA-71103: 9,5 mm, SATA
DA-71100: 12,7 mm, IDE • DA-71102: 12,7mm, SATA

Właściwości techniczne:

Obsługuje: Windows 2000 / 2003 / XP / Vista / 7 / 8, Linux, Mac OS 10

Powłoka ze stopu aluminium zapewnia lepsze rozpraszanie ciepła

DA-71100 - Ramka na napęd dysku twardego IDE do SATA 12,7 mm

Wielkość urządzenia: 129 x 128 x 12,7 mm

DA-71101 - IDE do SATA 9,5 mm

Wielkość urządzenia: 129 × 128 × 9,5 mm

DA-71102 - SATA do SATA (III) 12,7 mm

Wielkość urządzenia: 129 x 128 x 12,7 mm

Najwyższa realna prędkość transferu SATA III – 6,0 Gb/s, kompatybilny z interfejsami SATA I i SATA II

DA-71103 - SATA do SATA (III) 9,5 mm

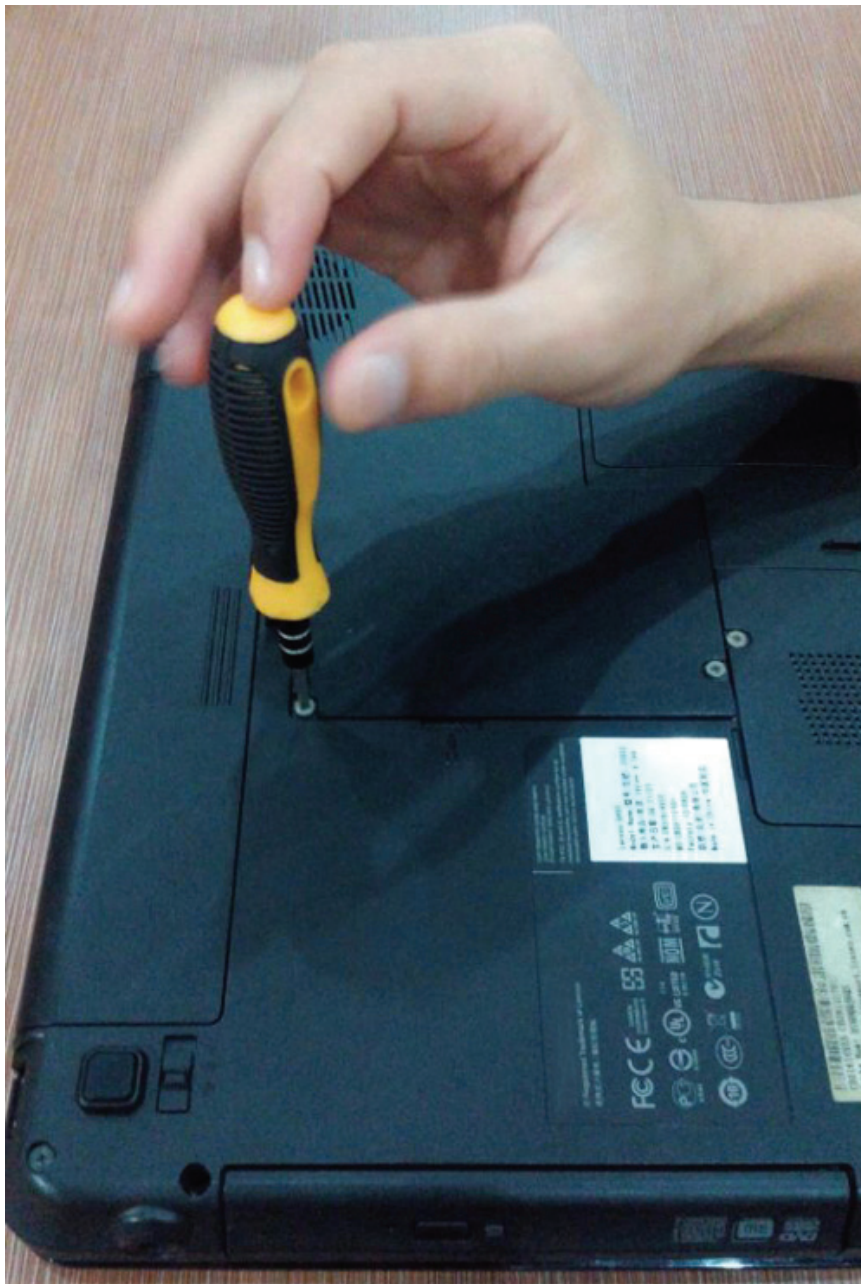
Wielkość urządzenia: 129 × 128 × 9,5 mm

Najwyższa realna prędkość transferu SATA III – 6,0 Gb/s, kompatybilny z interfejsami SATA I i SATA II

Instrukcja instalacji:



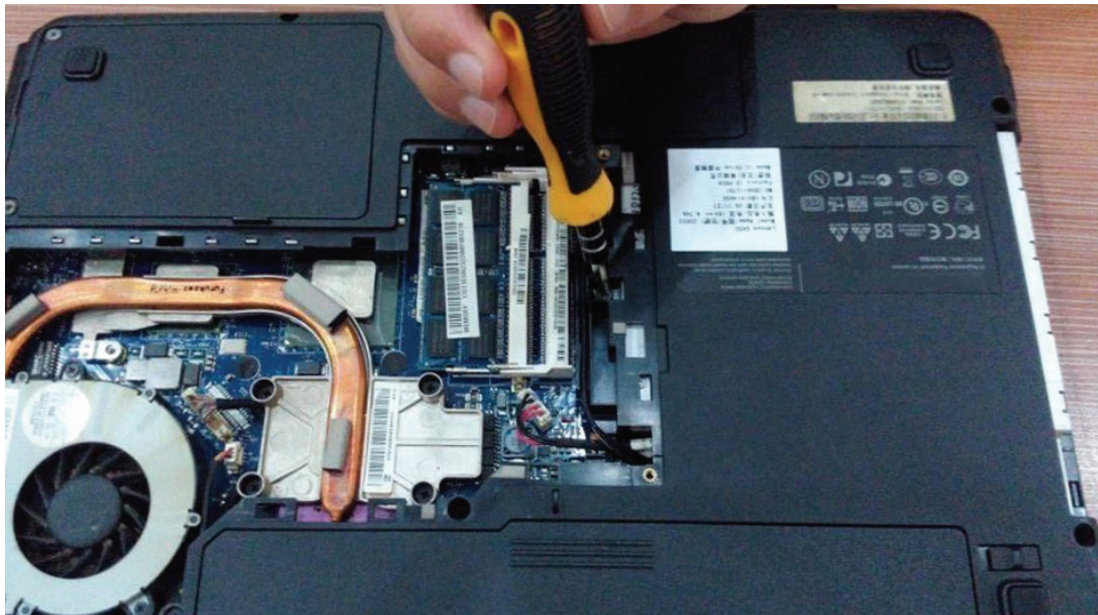
Zacznij od wykręcenia śrubek przytrzymujących pokrywę na spodzie notebooka / laptopa.



Zdejmij pokrywę.



Wymontuj napęd CD-ROM znajdujący się wewnątrz notebooka / laptopa.



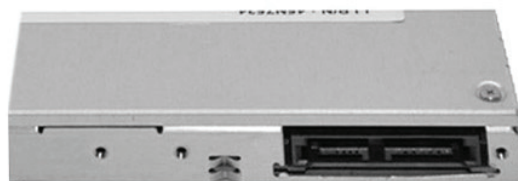
Po usunięciu napędu CD-ROM, sprawdź wysokość napędu, która wynosi 12,7 mm lub 9,5 mm. Aby dobrać odpowiednie sanki do drugiego napędu dysku twardego, upewnij się, czy łącznik napędu CD-ROM obsługuje interfejs SATA czy IDE.



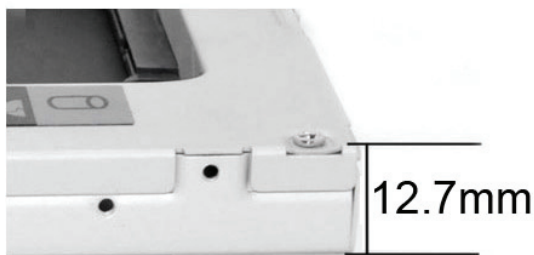
DA-71101: 9,5 mm, IDE • DA-71103: 9,5 mm, SATA
DA-71100: 12,7 mm, IDE • DA-71102: 12,7mm, SATA



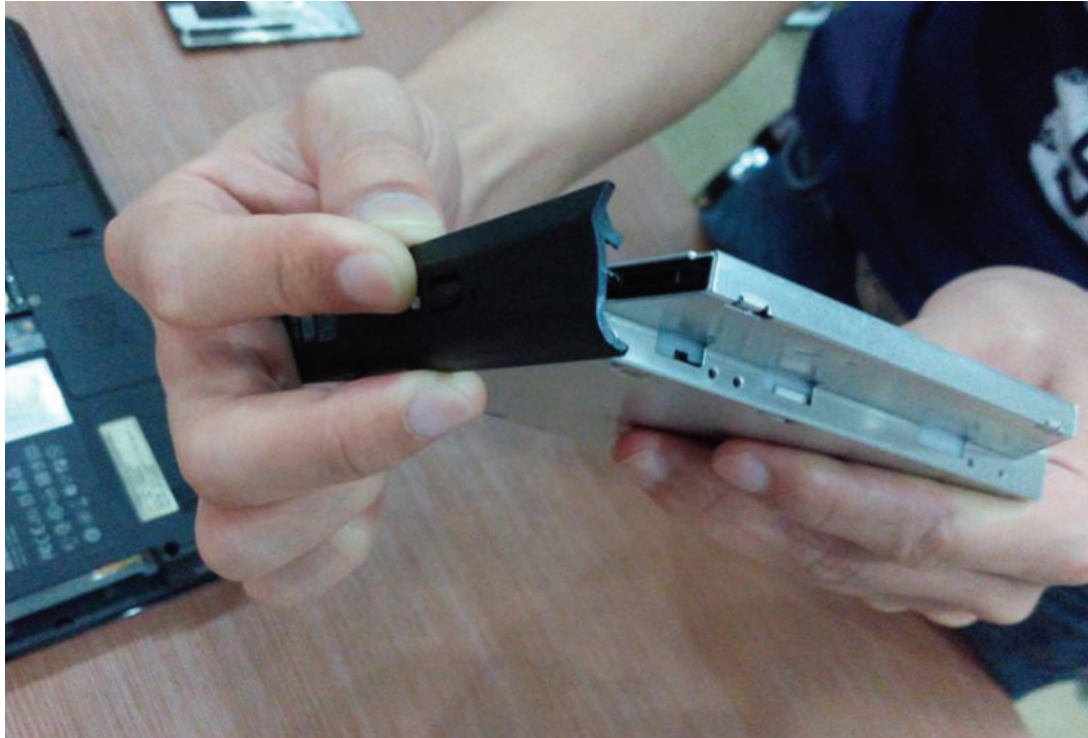
ODD - IDE



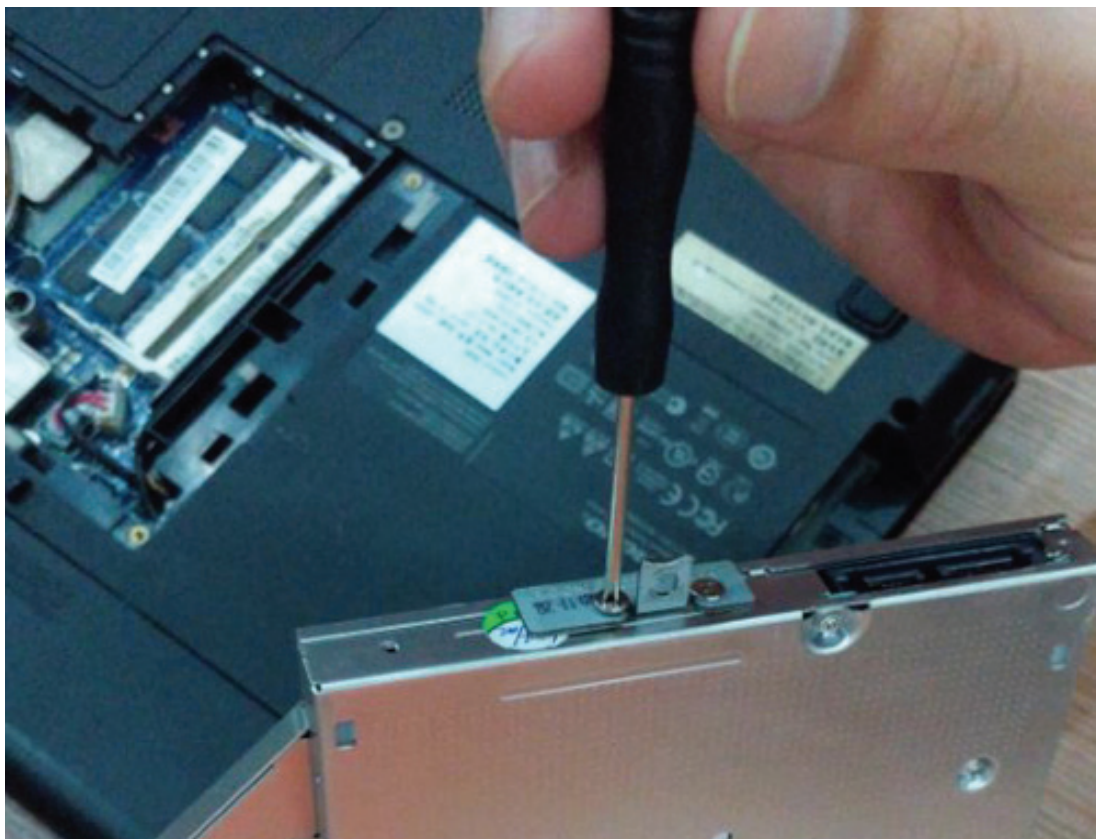
ODD - SATA



Zdejmij przedni panel napędu.

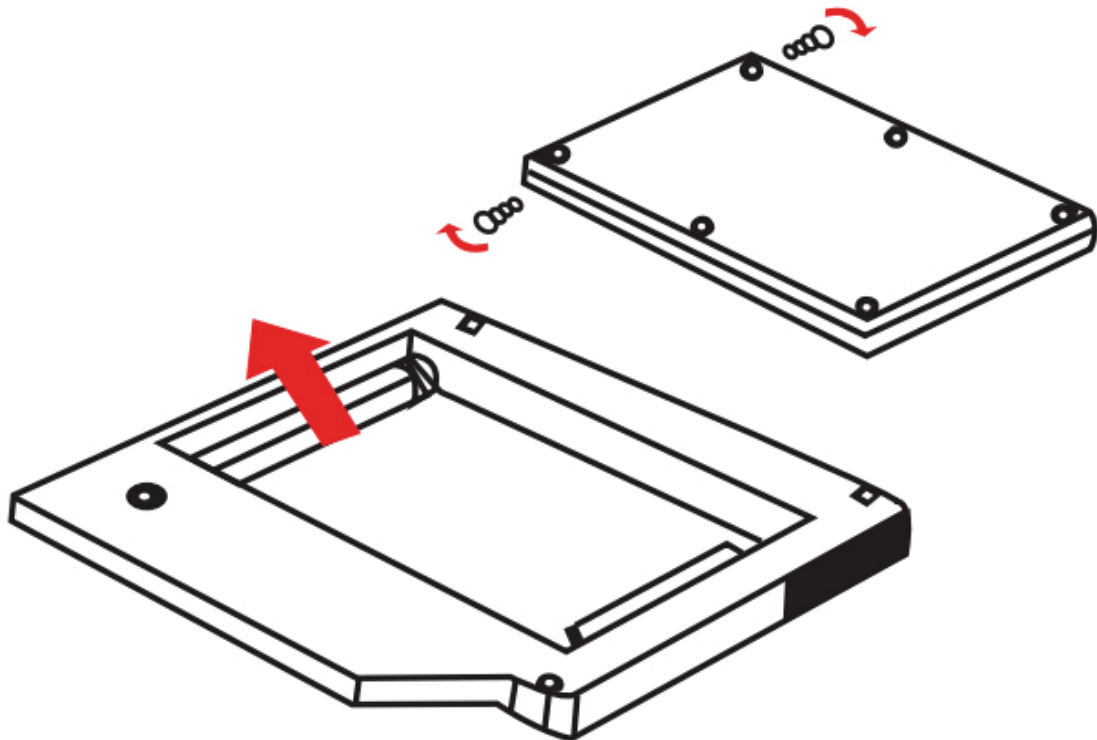


Następnie odkręć klamrę znajdującą się z tyłu napędu.

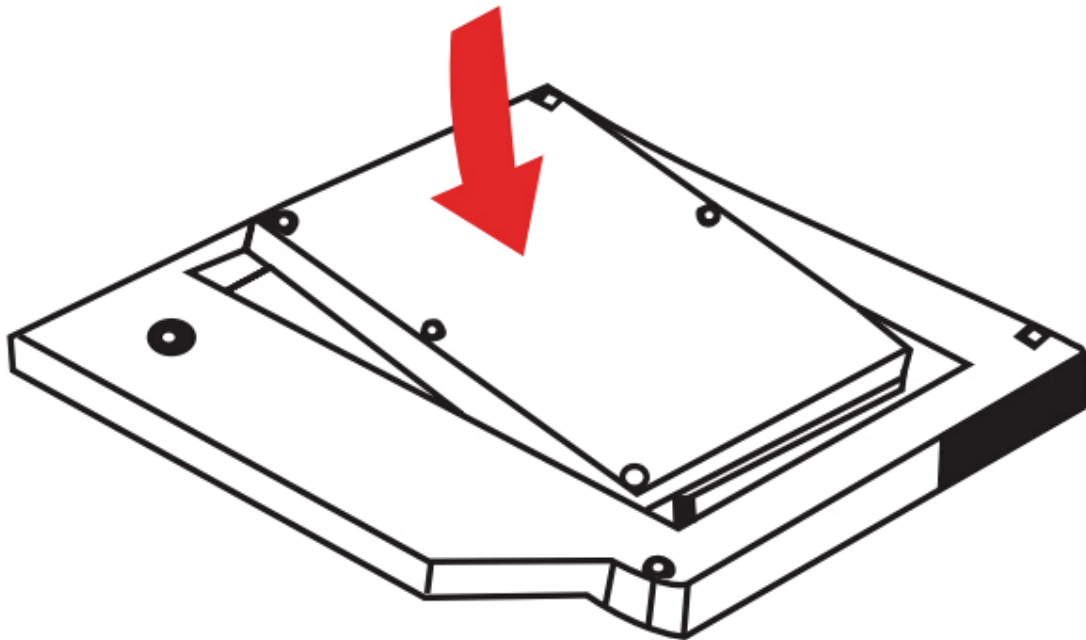


Metoda instalacji:

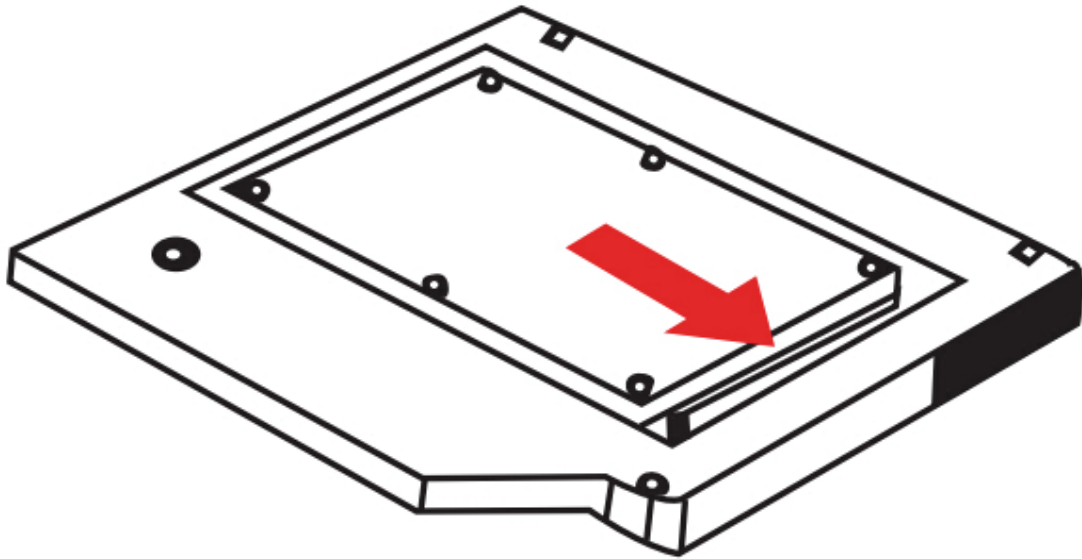
Wypakuj dysk twardy. Unieś zatrzask zabezpieczający sanki dysku twardego. Przykręć śrubki do dysku twardego.



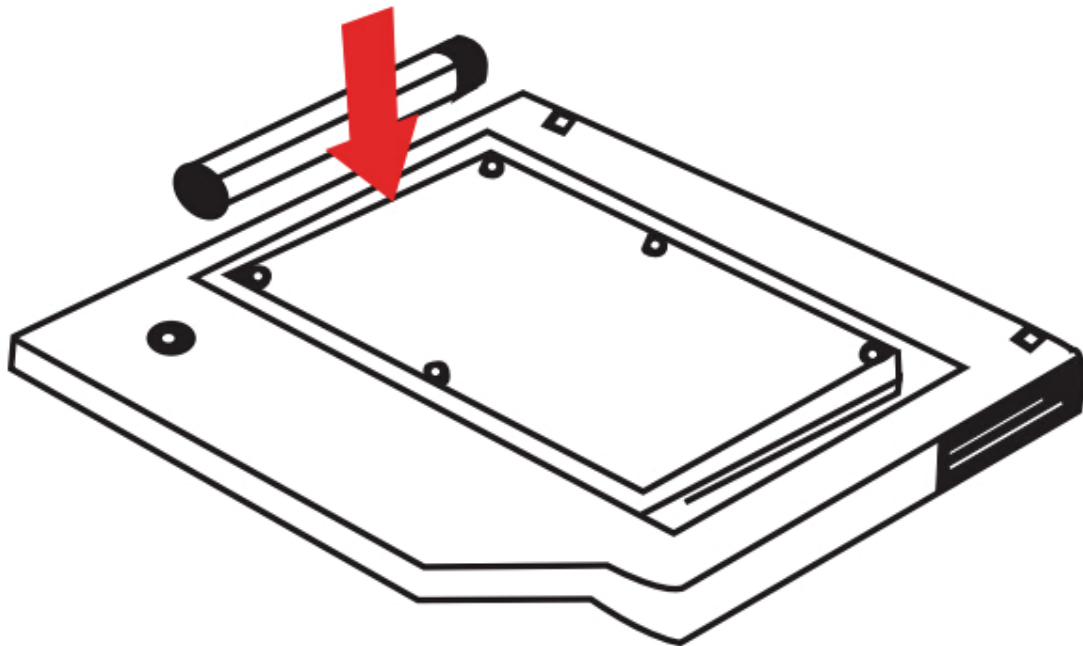
1. Włóż dysk twardy w sanki.



2. Wsuwaj dysk twardy do łącznika do zablokowania.



3. Opuszczaj zatrzask zabezpieczający sanki dysku twardego do zatrzaśnięcia



Na koniec ponownie przykręć śrubki przytrzymujące pokrywę na spodzie laptopa.

