



INSTALAČNÍ RÁMEČEK SATA NA IDE, SATA NA SATA PRO PEVNÉ DISKY SDD/HDD



Průvodce rychlou instalací

DA-71101: 9,5 mm, IDE • DA-71103: 9,5 mm, SATA
DA-71100: 12,7 mm, IDE • DA-71102: 12,7 mm, SATA

Technické údaje:

Podporuje: Systémy Windows 2000/2003/XP/Vista/7/8, Linux, Mac OS 10
Hliníková slitina zaručuje lepší odvod tepla

DA-71100 - rámeček pro pevné disky, IDE na SATA 12,7 mm

Rozměry produktu: 129 x 128 x 12,7 mm

DA-71101 - IDE na SATA 9,5 mm

Rozměry produktu: 129 x 128 x 9,5 mm

DA-71102 - SATA na STATA (III) 12,7 mm

Rozměry produktu: 129 x 128 x 12,7 mm

Nejvyšší reálná přenosová rychlost 6,0 Gb/s SATAIII, kompatibilní se SATAI, SATAII

DA-71103 - SATA na STATA (III) 9,5 mm

Rozměry produktu: 129 x 128 x 9,5 mm

Nejvyšší reálná přenosová rychlost 6,0 Gb/s SATAIII, kompatibilní se SATAI, SATAII

Instalační pokyny:



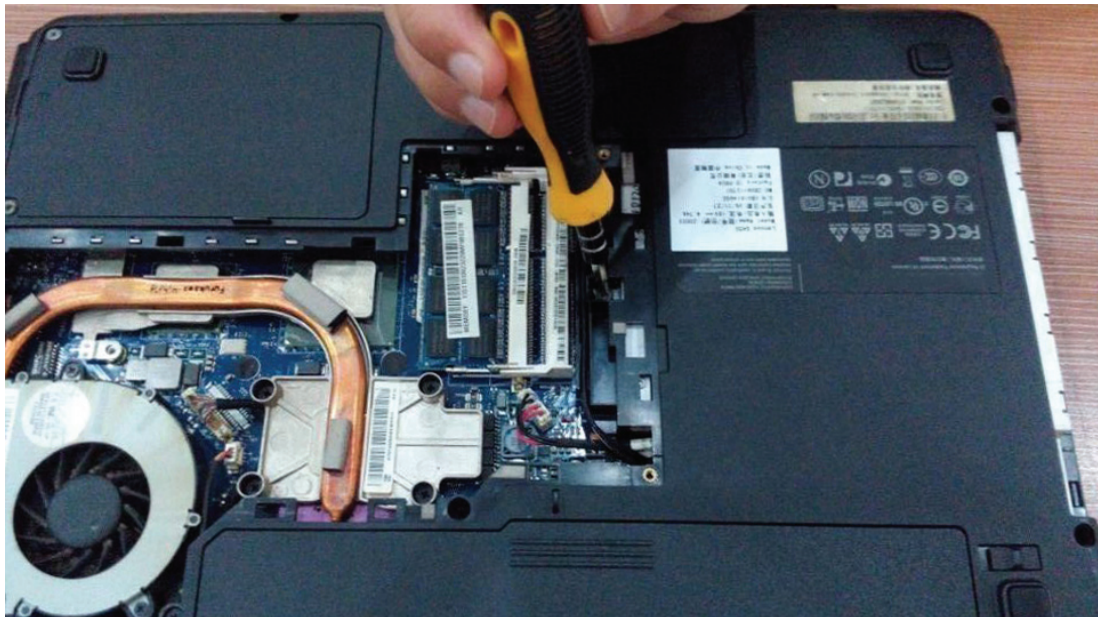
Nejprve odšroubujte kryt na spodní straně notebooku.



Kryt odstraňte.



Odmontujte zevnitř notebooku jednotku CD-ROM.



Jakmile jednotku odstraníte, zkontrolujte tloušťku, která bude buď 12,7 mm nebo 9,5 mm. Aby bylo použito správné druhé ochranné pouzdro pevného disku, ujistěte se, že konektor jednotky CD-ROM je SATA nebo IDE.



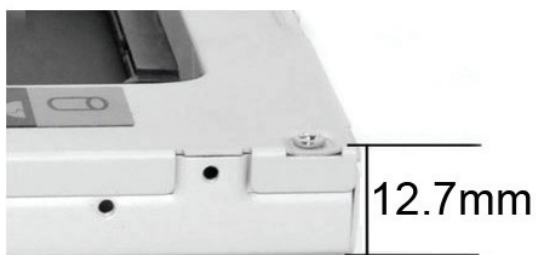
DA-71101: 9,5 mm, IDE • DA-71103: 9,5 mm, SATA
DA-71100: 12,7 mm, IDE • DA-71102: 12,7 mm, SATA



ODD - IDE



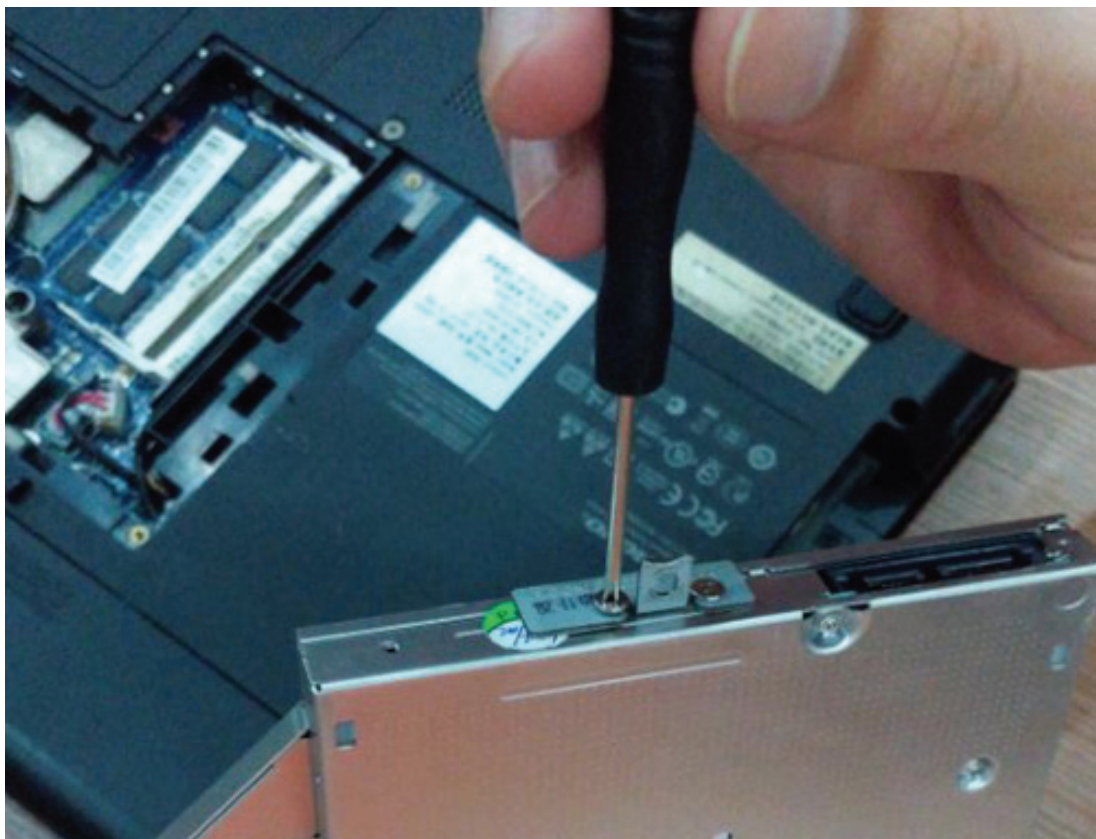
ODD - SATA



Odstraňte přední panel jednotky.

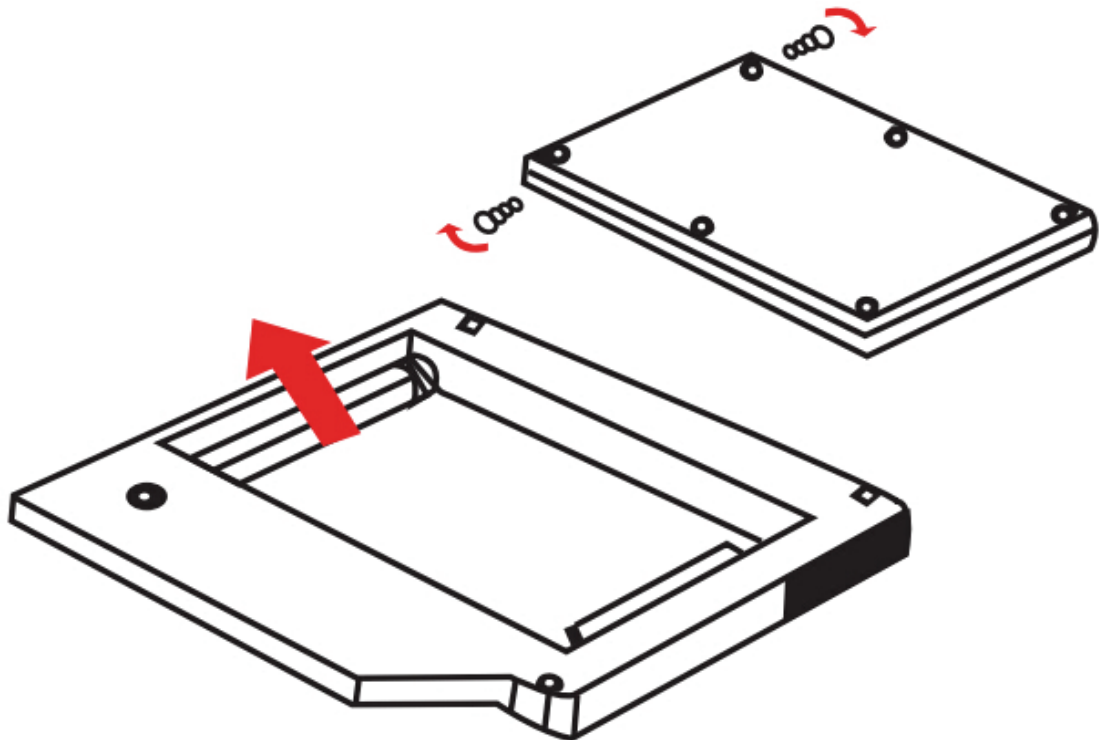


Poté odšroubujte spojku na druhé straně jednotky.

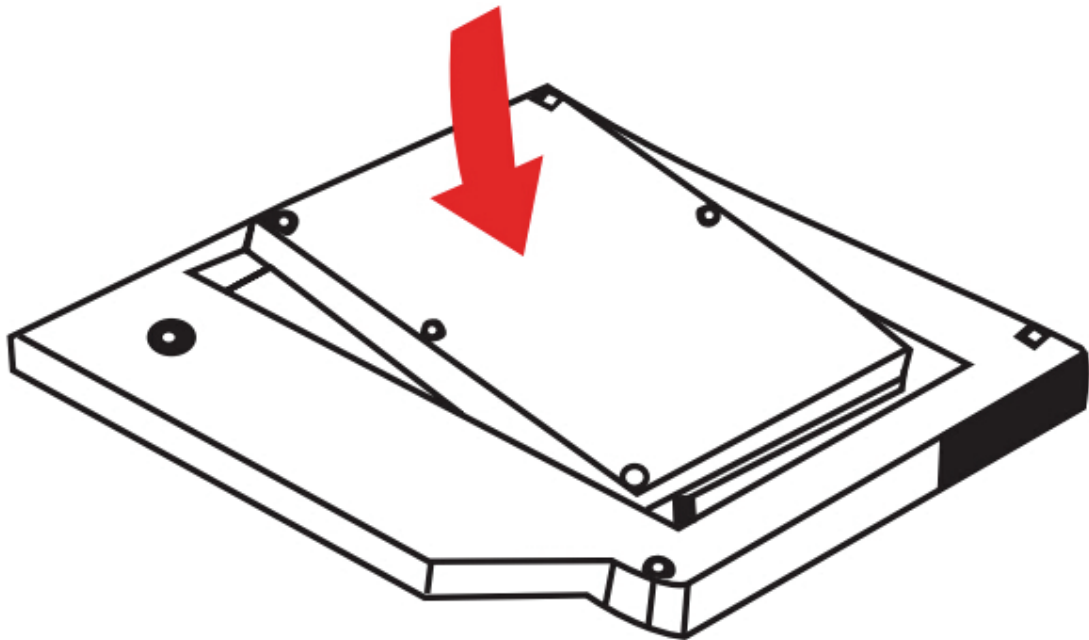


Metoda instalace:

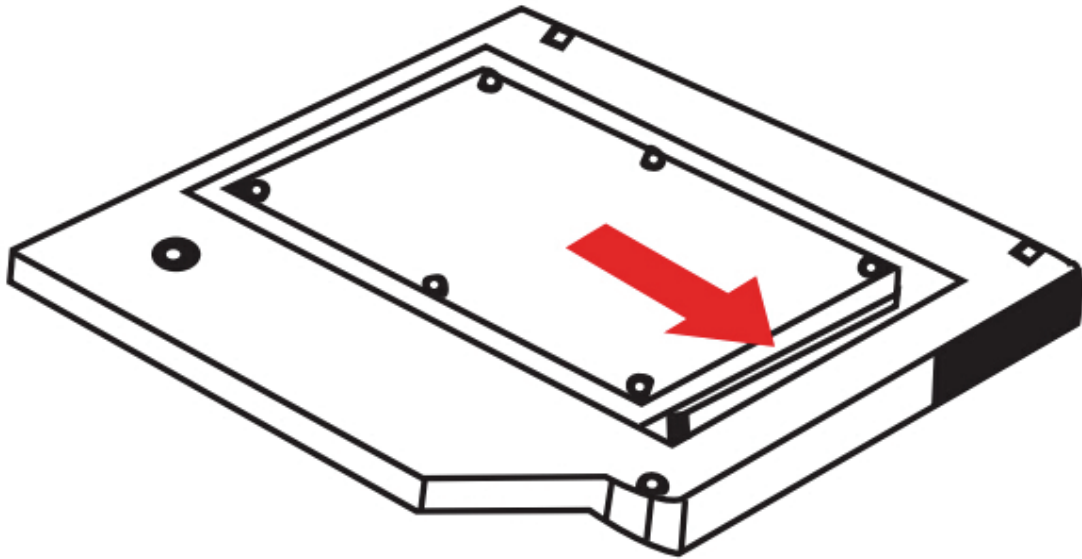
Rozbalte pevný disk. Zvedněte přídržovací jazýček ochranného pouzdra pevného disku. Namontujte do pevného disku šroubky.



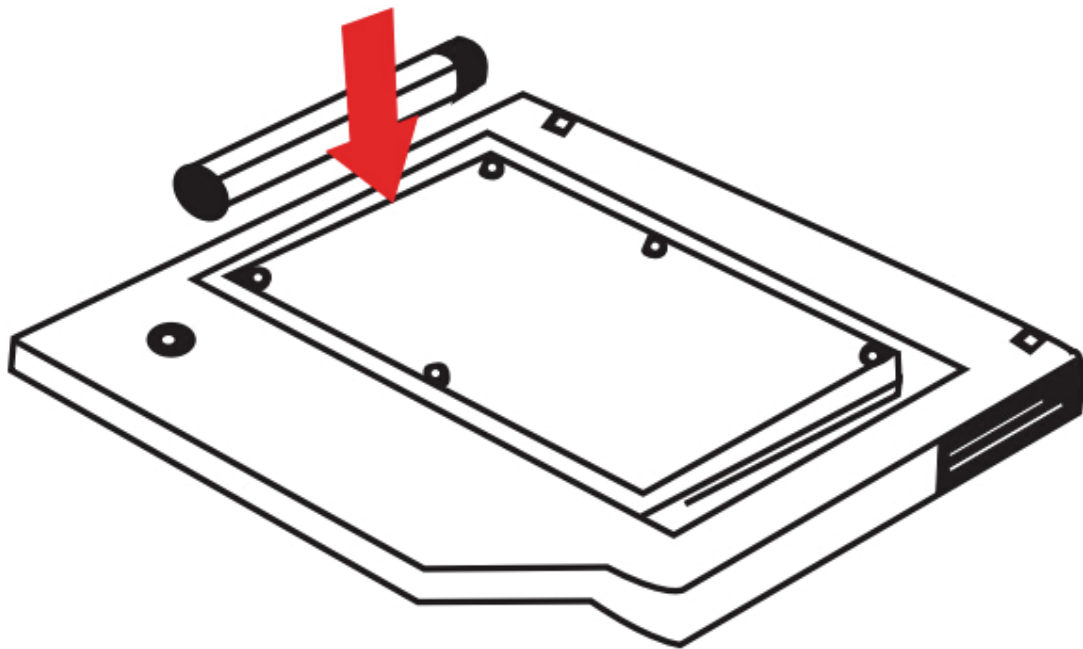
1. Vložte pevný disk do ochranného pouzdra.



2. Zasuňte pevný disk do konektoru, dokud se nezachytí na místě.



3. Spusťte jazýček ochranného pouzdra pevného disku, uslyšíte jak zacvakne



Namontujte na druhé ochranné pouzdro pevného disku dříve vybraný panel a spojku.



Vložte druhé ochranné pouzdro pevného disku do notebooku.



Nakonec znovu namontujte na spodní stranu kryt a šrouby.

