



# DOSSIER DE SÉCURITÉ (1x USB Type-C™, 1x USB A)



## Guide de démarrage rapide

DA-70618 Rév. 2

## 1. Contenu de l'emballage

- 1x unité principale
- 1x manuel d'utilisation

## 2. Efficacité énergétique

Entrée : 230~, 50Hz, Max 0,3 A

Sortie : total 5,0Vd.c 3,1A, Max. 15,5 W

### Pour le type A

- 5,0Vd.c. 2,4, Max. 12,0 W
- Rendement actif moyen : 82,8
- Rendement à faible charge (10 %) : 75,0 %.

### Pour le type C

- 5,0Vd.c. 3,0, Max. 15.0 W
- Rendement actif moyen : 82,8
- Rendement à faible charge (10 %) : 75,0 %

Puissance absorbée à charge nulle : 0,09

### 3. Connexions

1. Éteignez l'appareil avant l'installation.
2. Connectez la prise comme indiqué sur le diagramme A avant d'installer la prise, assurez-vous qu'aucun fil n'est exposé à la connexion. Notez que les phases ne peuvent pas être mises à la terre par une autre prise de courant de sécurité à proximité. Nous recommandons d'installer la prise de terre en fin de rangée.

(ATTENTION : la surface de section de la puissance de raccordement du conducteur est d'au moins  $1,5\text{mm}^2$  et ne doit pas dépasser  $2,5\text{mm}^2$ ).

3. Fixer au socle avec la vis ou la griffe comme sur le diagramme B ou le diagramme C, puis placer le cadre sur le socle.

### 3.1 Mur creux et construction sèche

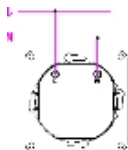


Diagram A

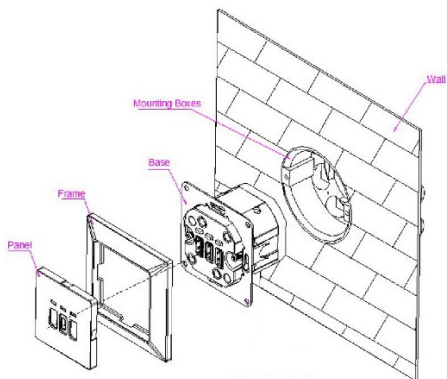


Diagram C

### 3.2 Mur massif (maçonné)

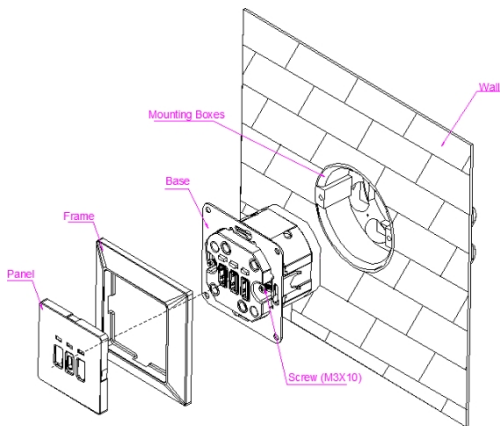
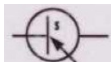


Diagram C

## 4. Explication des symboles



Pour l'intérieur uniquement



SMPS (alimentation à découpage)



SMPS avec transformateur de sécurité résistant aux courts-circuits (inhérent ou non)



Symbole de la classe II

**PE**

Conducteur



de

protection

Conducteur

de

protection

## 5. Avertissement

Les consignes de sécurité suivantes doivent être respectées avant l'utilisation :

1. N'utilisez l'appareil qu'à l'intérieur.
2. Évitez l'influence de l'humidité, de la poussière ainsi que les sources de soleil ou d'autres sources de chaleur.
3. La prise de courant fait partie de l'installation du bâtiment. Lors de la planification et de l'installation, il convient de respecter les normes et directives en vigueur dans le pays.
4. L'utilisation de l'appareil est exclusivement autorisée sur le réseau de tension alternative 230V/50 Hz. Les travaux sur le réseau 230V doivent être effectués exclusivement par un électricien certifié dans votre pays.
5. Lors de l'installation, respectez les règles de prévention des accidents en vigueur.
6. Afin d'éviter tout risque d'électrocution sur l'appareil, veuillez couper la tension du réseau (par exemple, désactiver le disjoncteur).

7. Le non-respect des consignes d'installation peut entraîner un incendie ou d'autres dangers.
8. L'installation ne peut se faire que dans des boîtes d'encastrement (boîtes d'appareillage) usuelles du commerce selon la norme DIN 49073-1, d'une profondeur minimale de 40mm.
9. Lors du raccordement aux bornes de l'appareil, respectez les câbles et les sections de câble autorisés à cet effet.

Obligatoire                      Données                      conformément à                      la  
norme de sécurité de l'appareil :

### **Remarque !**

1. Installation uniquement par des personnes disposant des connaissances et de l'expérience électrotechniques nécessaires  
!
2. En effectuant une installation incorrecte, vous mettez en danger votre propre vie et celle des utilisateurs de l'installation électrique.
3. En cas d'installation incorrecte, vous risquez de graves



les dommages matériels. Vous risquez d'engager votre responsabilité personnelle en cas de dommages corporels ou matériels.

4. Adressez-vous à un installateur électrique.

### **Compétences requises pour l'installation :**

L'installation r e q u i e r t notamment les connaissances techniques suivantes :

1. L'application des 5 règles de sécurité :
  - a. Débloquer
  - b. sécuriser contre toute remise en marche
  - c. Déterminer l'absence de tension
  - d. Mise à la terre et court-circuit
  - e. recouvrir ou délimiter les parties voisines sous tension
2. Choisir l'outillage approprié, les instruments de mesure et, le cas échéant, les équipements de protection individuelle.

3. Choix du matériel d'installation électrique pour garantir les conditions de coupure.
4. Vérifier l'installation électrique après l'installation.
5. Respect des indices de protection IP
6. Montage exclusivement avec du matériel d'installation électrique approprié
7. Vérification et respect des prescriptions respectives du type de réseau d'alimentation ( système TN, système TT ou système IT) et des conditions de raccordement qui en découlent (mise au neutre, mise à la terre de protection, ou mesures supplémentaires éventuellement nécessaires, etc.)

#### **Entretien et nettoyage :**

1. La prise ne nécessite aucun entretien.
2. Confiez toute réparation à un électricien spécialisé.
3. Nettoyez l'appareil uniquement avec un chiffon doux, propre, sec et non pelucheux.
4. Utiliser [consultez le site](#) ne pas utiliser contenant des solvants

les produits de nettoyage. Le boîtier en plastique peut alors être attaqué.

5. N'utilisez pas de chiffon ou d'éponge mouillés pour nettoyer l'appareil.

## **6. Efficacité énergétique**

- Entrée : 250V~, 50Hz, Max 0.20A
- Sortie : 5.0V DC 2.1A, Max 10.5W
- Rendement actif moyen : 81,8
- rendement à faible charge (10 %) : 77,3
- Consommation en mode inactif : 0,09W

## Déclaration de conformité

Par la présente, Assmann Electronic GmbH déclare que la déclaration de conformité imprimée est jointe au produit.

Si la déclaration de conformité manque, elle peut être demandée par courrier à l'adresse du fabricant mentionnée ci-dessous.

**info@assmann.com**

Assmann Electronic GmbH

Sur le Schüffel 3

58513 Lüdenscheid

Allemagne

