



SICHERHEITS-STECKDOSE (1x USB Type-C™, 1x USB A)



Kurzanleitung

DA-70618 Rev. 2

1. Verpackungsinhalt

- 1x Hauptgerät
- 1x Benutzerhandbuch

2. Energie Effizienz

Eingang: 230V~, 50Hz, Max 0,3 A

Ausgang: gesamt 5,0Vd.c 3,1A, Max. 15,5 W

Für Typ A

- 5,0Vd.c. 2,4, Max. 12,0 W
- Durchschnittlicher aktiver Wirkungsgrad: 82,8 %
- Wirkungsgrad bei geringer Last (10 %): 75,0 %

Für Typ C

- 5,0Vd.c. 3,0, Max. 15.0 W
 - Mittlerer aktiver Wirkungsgrad: 82,8 %
 - Wirkungsgrad bei geringer Last (10 %): 75,0 %
- Leistungsaufnahme bei Null-Last: 0,09

3. Verbindungen

1. Schalten Sie das Gerät vor der Installation aus.
2. Schließen Sie die Steckdose wie in Diagramm A gezeigt an, bevor Sie die Steckdose installieren, stellen Sie sicher, dass kein Draht an der Verbindung freiliegt. Beachten Sie, dass die Phasen nicht durch eine andere Schutzkontaktsteckdose in der Nähe geerdet werden können. Wir empfehlen, die Schutzkontaktsteckdose am Ende der Reihe zu installieren.

(ACHTUNG: die Querschnittsfläche der Leiteranschlussleistung beträgt mindestens 1.5mm^2 und darf 2.5mm^2) nicht überschreiten.

3. Mit der Schraube oder Krallen wie in Diagramm B oder Diagramm C am Sockel befestigen, dann den Rahmen auf den Sockel setzen.

3.1 Hohlwand und Trockenbau

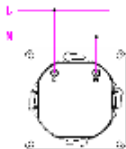


Diagram A

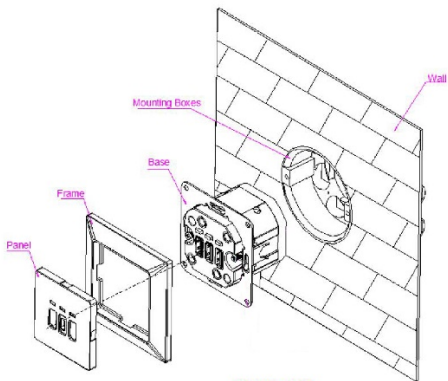


Diagram C

3.2 Massivwand (gemauert)

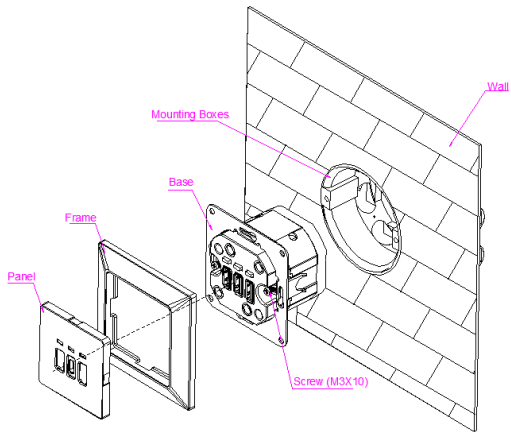
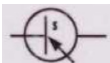


Diagram C

4. Erläuterung der Symbole



Nur für den Innenbereich



SMPS (Schaltnetzteil)



SMPS mit kurzschlussfestem Sicherheitstransformator
(inhärent oder nicht inhärent)



Symbol für Klasse II

PE

Schutzleiter



Schutzleiter

5. Warnung

Folgende Sicherheitshinweise sind vor der Nutzung zu beachten:

1. Betreiben Sie das Gerät nur in Innenräumen.
2. Vermeiden Sie den Einfluss von Feuchtigkeit, Staub sowie Sonnen- oder andere Hitzequellen.
3. Die Steckdose ist Teil der Gebäudeinstallation. Bei der Planung und Installation sind die einschlägigen Normen und Richtlinien des Landes zu beachten.
4. Der Betrieb des Gerätes ist ausschließlich am 230V/50 Hz Wechselspannungsnetz zulässig. Arbeiten am 230V-Netz dürfen ausschließlich von einer in Ihrem Land zertifizierten Elektrofachkraft erfolgen.
5. Beachten Sie bei der Installation die geltenden Unfallverhütungsvorschriften.
6. Zur Vermeidung eines elektrischen Schlages am Gerät bitte Netzspannung freischalten (z.B. Sicherungsautomat abschalten).

7. Bei Nichtbeachtung der Installationshinweise können Brand oder andere Gefahren entstehen.
8. Die Installation darf nur in handelsüblichen Unterputzdosen (Gerätedosen) gemäß DIN 49073-1, mit einer Mindestdiefe von 40mm, erfolgen.
9. Beachten Sie beim Anschluss an die Geräteklemmen die hierfür zulässigen Leitungen und Leitungsquerschnitte.

Verpflichtende Angaben entsprechend der Gerätesicherheitsnorm:

Hinweis !

1. Installation nur durch Personen mit einschlägigen elektrotechnischen Kenntnissen und Erfahrungen!
2. Durch eine unsachgemäße Installation gefährden Sie Ihr eigenes Leben und das Leben der Nutzer der elektrischen Anlage.
3. Mit einer unsachgemäßen Installation riskieren Sie schwere

Sachschäden. Es droht für Sie die persönliche Haftung bei Personen- und Sachschäden.

4. Wenden Sie sich an einen Elektroinstallateur.

Erforderliche Fachkenntnisse für die Installation:

Für die Installation sind insbesondere folgende Fachkenntnisse erforderlich:

1. Die Anwendung der 5 Sicherheitsregeln:
 - a. Freischalten
 - b. gegen Wiedereinschalten sichern
 - c. Spannungsfreiheit feststellen
 - d. Erden und Kurzschließen
 - e. benachbarte, unter Spannung stehende Teile abdecken oder abschranken
2. Auswahl des geeigneten Werkzeuges, der Messgeräte und ggf. der persönlichen Schutzausrüstung.

3. Auswahl des Elektro-Installationsmaterials zur Sicherstellung der Abschaltbedingungen.
4. Überprüfen der elektrischen Anlage nach Installation.
5. Beachtung der IP-Schutzarten
6. Einbau ausschließlich mit geeignetem Elektroinstallationsmaterials
7. Prüfung und Beachtung der jeweiligen Vorgaben der Art des Versorgungsnetzes (TN-System, TT-System oder IT-System) und die daraus folgenden Anschlussbedingungen (Nullung, Schutzerdung, oder ggf. erforderliche Zusatzmaßnahmen etc.).

Wartung und Reinigung:

1. Die Steckdose ist wartungsfrei.
2. Überlassen Sie eine Reparatur einer Elektrofachkraft.
3. Reinigen Sie das Gerät nur mit einem weichen, sauberen, trockenen und fusselfreien Tuch.
4. Verwenden Sie keine lösungsmittelhaltigen

Reinigungsmittel. Das Kunststoffgehäuse kann dadurch angegriffen werden.

5. Verwenden Sie für die Reinigung des Gerätes keine nassen Tücher oder Schwämme.

6. Energieeffizienz

- Eingang: 250V~, 50Hz, Max 0.20A
- Ausgang: 5.0V DC 2.1A, Max 10.5W
- Durchschnittlicher aktiver Wirkungsgrad: 81.8%
- Wirkungsgrad bei niedriger Last (10 %): 77.3%
- Leistungsaufnahme im Leerlauf: 0.09W

Konformitätserklärung

Hiermit erklärt die Assmann Electronic GmbH, dass die gedruckte Konformitätserklärung dem Produkt beiliegt.

Sollte die Konformitätserklärung fehlen, kann diese postalisch unter der unten genannten Herstelleradresse angefordert werden.

info@assmann.com

Assmann Electronic GmbH

Auf dem Schüffel 3

58513 Lüdenscheid

Germany

