



GÜVENLİK CEBİ (1x USB TYPE-C™, 1x USB A)



Hızlı rehber
DA-70615

1. Paket içeriđi

- 1x ana ünite
- 1x kullanım kılavuzu

2. Enerji verimliliđi

Giriş: 180-250V~, 50/60Hz, Maks 0,25A Çıkış:
5,0V DC 2,8A, Maks 14,0W

Atipi için

- Ortalama aktif verimlilik: %82,5
- Düşük yükte verimlilik (%10): %78,0

Ctipi için

- Ortalama aktif verimlilik: %81,2
- Düşük yükte verimlilik (%10): %72,0 Yüksüz
durumda güç tüketimi: 0,09W

3. Bağlantılar

1. Kurulumdan önce cihazı kapatın.
2. Soketi takmadan önce şema A'da gösterildiđi gibi soketi bağlayın, bağlantıda hiçbir kablonun açıkta kalmadığından emin olun.

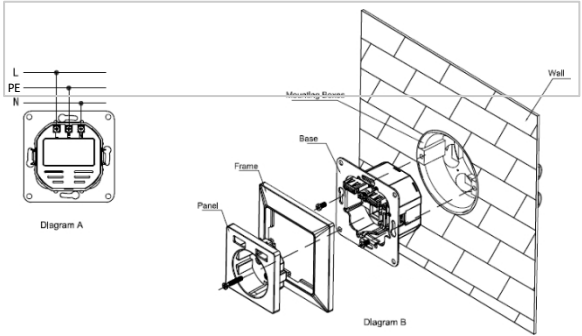
Fazların civardaki başka bir topraklı priz tarafından topraklanamayacağını unutmayın.

Priz çıkışını topraklama k o n t a ğ ı ile sıranın sonuna takmanızı öneririz.

(DİKKAT: iletken bağlantı gücünün kesit alanı en az $1,5 \text{ mm}^2$ 'dir ve $2,5 \text{ mm}^2$ 'yi geçmemelidir).

3. B veya C şemasında gösterildiği gibi vida veya tırnak kullanarak kaideye takın, ardından çerçeveyi kaide üzerine yerleştirin.

3.1 Boşluklu duvar ve alçıpan konstrüksiyonu



3.2 Masif duvar (tuğla)

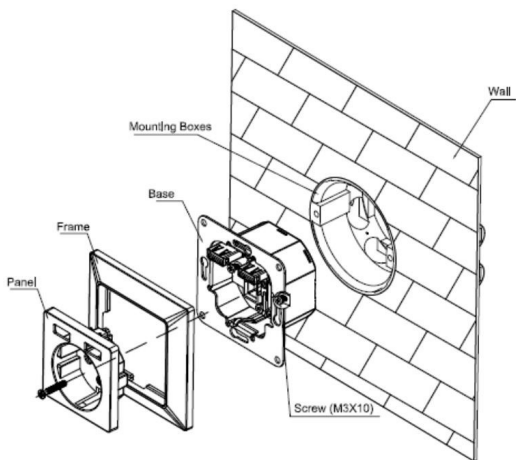


Diagram C

4. Sembollerin açıklaması



Sadece iç mekan kullanımı için



SMPS (anahtarlamalı güç kaynağı)



Kısa devre korumalı güvenlik transformatörlü SMPS
(doğal veya doğal olmayan)



Sınıf II için sembol

PE

Koruyucu



iletken / PE

Koruyucu iletken

5. Uyarı

Kullanmadan önce ařağıdaki gvenlik talimatlarına uyulmalıdır:

1. Cihazı sadece i mekanlarda alıřtırın.
2. Nem, toz, gneř iřığı veya dięer ısı kaynaklarına maruz kalmaktan kaının.
3. Priz, bina tesisatının bir parasıdır. Planlama ve kurulum sırasında ilgili ulusal standartlara ve direktiflere uyulmalıdır.
4. Cihaz sadece 230V/50 Hz AC řebeke beslemesi ile alıřtırılabilir. 230V řebeke zerindeki alıřmalar yalnızca lkenizde sertifikalı kalifiye bir elektriki tarafından gerekleřtirilebilir.
5. Kurulum sırasında geerli kaza nleme ynetmeliklerine uyun.
6. Cihazın elektrik arpmasını nlemek iin ltfen řebeke gerilimini kesin (rn. devre kesiciyi kapatın).

7. Kurulum talimatlarına uyulmaması yangın veya diđer tehlikelere neden olabilir.
8. Montaj sadece DIN 49073-1'e uygun, minimum 40 mm derinliđe sahip, piyasada bulunan sıva alt ı kutulara (cihaz kutuları) yapılabilir.
9. Cihaz terminallerine bađlantı yaparken, izin verilen kablolar ve kablo kesitlerine dikkat edin.

Bađlılık BİLGİ göre
cihaz g#venlik standardı:

Not!

1. Montaj sadece ilgili elektrik m#hendisliđi bilgisine ve deneyimine sahip kiřiler tarafından yapılmalıdır!
2. Yanlıř kurulum kendi hayatınızı ve elektrik sistemi kullanıcılarının hayatını tehlikeye atar.
3. Cihazı yanlıř kurarsanız, ařađıdaki risklerle karřı karřıya kalırsınız

Mala verilen zarar. Kişisel yaralanma ve mala verilen zarardan şahsen sorumlusunuz.

4. Bir elektrikçiye başvurun.

Kurulum için uzmanlık gereklidir:

Kurulum için özellikle aşağıdaki uzmanlık gereklidir :

1. 5 güvenlik kuralının uygulanması:
 - a) Kilidi aç
 - b) Yeniden başlatmaya karşı güvenli
 - c) Gerilim yokluğunu belirleyin
 - d) Topraklama ve kısa devre
 - e) Komşu canlı parçaları örtün veya kordon altına alın
2. Uygun aletlerin, ölçüm cihazlarının ve gerekirse kişisel koruyucu ekipmanların seçilmesi.

3. Kapatma koşullarını sağlamak için elektrik tesisat malzemesinin seçimi.
4. Kurulumdan sonra elektrik sistemini kontrol edin.
5. IP koruma türlerinin gözlenmesi
6. Kurulum sadece ile uygun elektrik tesisat malzemesi
7. Şebeke tipi (TN sistemi, TT sistemi veya IT sistemi) ve buna bağlı bağlantı koşulları (nötrleştirme, koruyucu topraklama veya gerekli ek önlemler vb.)

Bakım ve temizlik:

1. Soket bakım gerektirmez.
2. Onarımları kalifiye bir elektrikçiye bırakın.
3. Cihazı sadece yumuşak, temiz, kuru ve tüy bırakmayan bir bezle temizleyin.
4. Kullanın Yapmayın. kullanmayın solvent bazlı

temizlik maddeleri. Bu plastik gövdeye zarar verebilir.

5. Cihazı temizlemek için ıslak bez veya sünger kullanmayın.

Uygunluk Beyanı

Assmann Electronic GmbH, basılı uygunluk beyanının ürünle birlikte verildiğini beyan eder.

Uygunluk beyanı eksikse, üreticinin aşağıdaki adresinden posta yoluyla talep edilebilir.

www.assmann.com

Assmann Electronic GmbH

Auf dem Schüffel 3

58513 Lüdenscheid

Almanya

