



## **KIESZEŃ BEZPIECZEŃSTWA (1x USB TYPE-C™, 1x USB A)**



**Krótki przewodnik**  
DA-70615

## 1. Zawartość opakowania

- 1x jednostka główna
- 1x instrukcja obsługi

## 2. Efektywność energetyczna

Wejście: 180-250 V~, 50/60 Hz, maks. 0,25 A

Wyjście: 5,0 V DC 2,8 A, maks. 14,0 W

### Dla typu A

- Średnia wydajność aktywna: 82,5%
- Wydajność przy niskim obciążeniu (10%): 78,0%

### Dla typu C

- Średnia wydajność aktywna: 81,2%
- Sprawność przy niskim obciążeniu (10%): 72,0%

Pobór mocy bez obciążenia: 0,09W

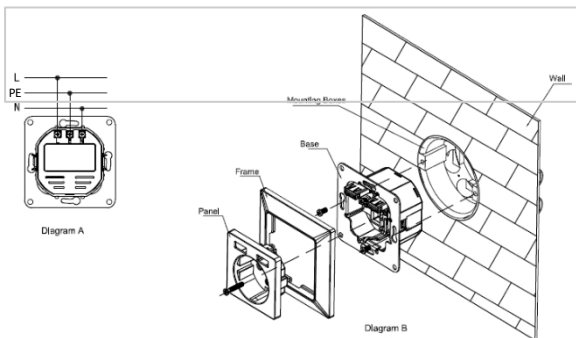
## 3. Połączenia

1. Wyłącz urządzenie przed instalacją.
2. Podłącz gniazdo zgodnie ze schematem A przed zainstalowaniem gniazda, upewniając się, że żaden przewód nie jest odstłonięty na połączeniu.  
Należy pamiętać, że fazy nie mogą być uziemione przez inne uziemione gniazdo w pobliżu.  
Zalecamy instalację gniazda ze stykiem uziemiającym na końcu rzędu.

(UWAGA: pole przekroju poprzecznego przewodu zasilającego wynosi co najmniej  $1,5 \text{ mm}^2$  i nie może przekraczać  $2,5 \text{ mm}^2$ ).

- Przymocuj do cokołu za pomocą śruby lub pazura, jak pokazano na schemacie B lub schemacie C, a następnie umieść ramę na cokole.

### 3.1 Konstrukcja ścian szczerlinowych i suchej zabudowy



### 3.2 Ściana pełna (cegła)

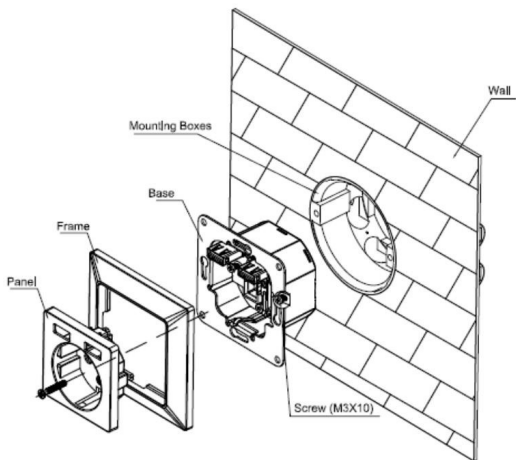


Diagram C

## 4. Objasnienie symboli



Tylko do użyciu wewnątrz pomieszczeń



SMPS (zasilacz impulsowy)



SMPS z odpornym na zwarcia transformatorem bezpieczeństwa (wbudowanym lub niewbudowanym)



Symbol klasy II

**PE**

Przewód



ochronny /

przewód

ochronny PE

## 5. Ostrzeżenie

Przed użyciem należy przestrzegać poniższych instrukcji bezpieczeństwa:

1. Urządzenie może być używane wyłącznie w pomieszczeniach zamkniętych.
2. Unikać narażenia na wilgoć, kurz, światło słoneczne lub inne źródła ciepła.
3. Gniazdo jest częścią instalacji budynku. Podczas planowania i instalacji należy przestrzegać odpowiednich norm i dyrektyw krajowych.
4. Urządzenie może być zasilane wyłącznie prądem zmiennym o napięciu 230 V/50 Hz. Prace przy zasilaniu sieciowym 230 V mogą być wykonywane wyłącznie przez wykwalifikowanego elektryka posiadającego certyfikat wydany w danym kraju.
5. Podczas instalacji należy przestrzegać obowiązujących przepisów dotyczących zapobiegania wypadkom.
6. Aby uniknąć porażenia prądem urządzenia, należy odłączyć je od zasilania (np. wyłączyć wyłącznik automatyczny).

7. Nieprzestrzeganie instrukcji instalacji może spowodować pożar lub inne zagrożenia.
8. Instalacja może być przeprowadzona wyłącznie w dostępnych na rynku puszkach podtynkowych (puszkach do urządzeń) zgodnie z normą DIN 49073-1, o minimalnej głębokości 40 mm.
9. Podczas podłączania do zacisków urządzenia należy przestrzegać dopuszczalnych kabli i ich przekrojów.

Zobowiązanie                      informacje                      zgodnie                      z  
standardem bezpieczeństwa urządzenia:

### **Uwaga!**

1. Instalacja wyłącznie przez osoby posiadające odpowiednią wiedzę i doświadczenie w zakresie elektrotechniki!
2. Nieprawidłowa instalacja zagraża życiu użytkownika i użytkowników instalacji elektrycznej.
3. W przypadku nieprawidłowej instalacji urządzenia istnieje ryzyko

Uszkodzenie mienia. Ponosisz osobistą odpowiedzialność za obrażenia ciała i uszkodzenia mienia.

4. Skontaktuj się z elektrykiem.

**Do instalacji wymagana jest specjalistyczna wiedza:**

W szczególności do instalacji wymagana jest następująca wiedza specjalistyczna:

1. Stosowanie 5 zasad bezpieczeństwa:
  - a) Odblokowanie
  - b) Zabezpieczenie przed ponownym uruchomieniem
  - c) Stwierdzenie braku napięcia
  - d) Uziemienie i zwarcie
  - e) Zakryć lub odgrodzić sąsiadujące części pod napięciem
2. Wybór odpowiednich narzędzi, urządzeń pomiarowych i, w razie potrzeby, środków ochrony osobistej.



3. Wybór materiału instalacji elektrycznej w celu zapewnienia warunków wyłączenia.
4. Po instalacji należy sprawdzić instalację elektryczną.
5. Przestrzeganie typów ochrony IP
6. Instalacja wyłącznie z odpowiednich materiałów elektroinstalacyjnych
7. Sprawdź i przestrzegaj odpowiednich specyfikacji typu sieci zasilającej (system TN, system TT lub system IT) i wynikających z nich warunków połączenia (neutralizacja, uziemienie ochronne lub wszelkie dodatkowe wymagane środki itp.)

#### **Konserwacja i czyszczenie:**

1. Gniazdo nie wymaga konserwacji.
2. Naprawę należy powierzyć wykwalifikowanemu elektrykowi.
3. Urządzenie należy czyścić wyłącznie miękką, czystą, suchą i niestrzępiącą się ściereczką.
4. Używać Nie używaj nie używać na bazie rozpuszczalnika

środków czyszczących. Może to spowodować uszkodzenie plastikowej obudowy.

5. Do czyszczenia urządzenia nie należy używać mokrych ściereczek ani gąbek.

### **Deklaracja zgodności**

Assmann Electronic GmbH niniejszym oświadcza, że drukowana deklaracja zgodności jest dołączona do produktu.

Jeśli brakuje deklaracji zgodności, można ją zamówić pocztą na poniższy adres producenta.

**[www.assmann.com](http://www.assmann.com)**

Assmann Electronic GmbH  
Auf dem Schüffel 3  
58513 Lüdenscheid Niemcy

