



TASCA DI SICUREZZA (1x USB TYPE-C™, 1x USB A)



Guida rapida
DA-70615

1. Contenuto della confezione

- 1 unità principale
- 1 manuale d'uso

2. Efficienza energetica

Ingresso: 180-250V~, 50/60Hz, max 0,25A Uscita:
5,0V DC 2,8A, max 14,0W

Per il tipo A

- Efficienza attiva media: 82,5
- Efficienza a basso carico (10 %): 78,0 %

Per il tipo C

- Efficienza attiva media: 81,2
- Efficienza a basso carico (10 %): 72,0 % Consumo di energia a vuoto: 0,09W

3. Conessioni

1. Spegnerne il dispositivo prima dell'installazione.
2. Collegare la presa come illustrato nel diagramma A Prima di installare la presa, assicurarsi che nessun filo sia esposto sul collegamento.

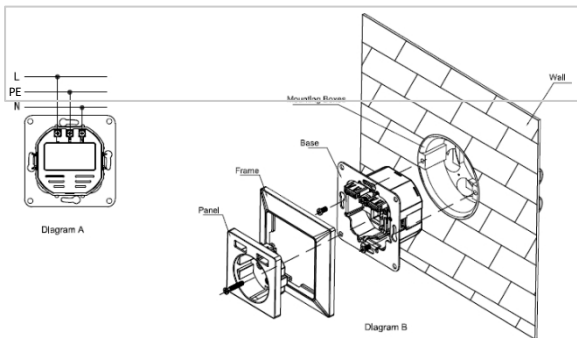
Tenere presente che le fasi non possono essere collegate a terra da un'altra presa di corrente collegata a terra nelle vicinanze.

Si consiglia di installare la presa con contatto di terra alla fine della fila.

(ATTENZIONE: la sezione trasversale del conduttore di alimentazione è di almeno $1,5 \text{ mm}^2$ e non deve superare i $2,5 \text{ mm}^2$).

3. Fissare il telaio allo zoccolo utilizzando la vite o l'artiglio come indicato nel diagramma B o nel diagramma C, quindi posizionare il telaio sullo zoccolo.

3.1 Costruzione di pareti a intercapedine e muri a secco



3.2 Parete piena (mattoni)

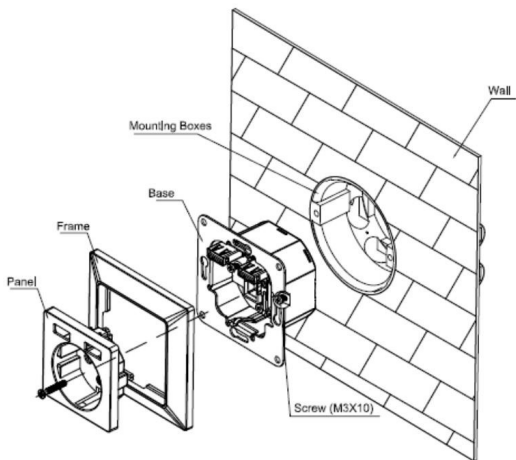
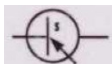


Diagram C

4. Spiegazione dei simboli



Solo per uso interno



SMPS (alimentatore a commutazione)



SMPS con trasformatore di sicurezza a prova di cortocircuito (intrinseco o non intrinseco)



Simbolo per la classe II

PE

Conduttore di



protezione / PE

Conduttore di

protezione

5. Avvertenze

Prima dell'uso è necessario osservare le seguenti istruzioni di sicurezza:

1. Far funzionare l'apparecchio solo in ambienti chiusi.
2. Evitare l'esposizione a umidità, polvere, luce solare o altre fonti di calore.
3. La presa di corrente fa parte dell'impianto dell'edificio. Durante la progettazione e l'installazione è necessario rispettare le norme e le direttive nazionali in materia.
4. L'apparecchio può essere utilizzato solo con la rete elettrica a 230V/50 Hz. Gli interventi sulla rete a 230V possono essere eseguiti solo da un elettricista qualificato e certificato nel proprio Paese.
5. Durante l'installazione, rispettare le norme antinfortunistiche vigenti.
6. Per evitare scosse elettriche all'apparecchio, scollegare la tensione di rete (ad esempio, spegnere l'interruttore automatico).

7. La mancata osservanza delle istruzioni di installazione può causare incendi o altri rischi.
8. L'installazione può essere effettuata solo in scatole da incasso (scatole per apparecchi) disponibili in commercio, conformi alla norma DIN 49073-1, con una profondità minima di 40 mm.
9. Per il collegamento ai morsetti del dispositivo, rispettare i cavi e le sezioni trasversali consentite.

Impegno informazioni secondo
standard di sicurezza dell'apparecchio:

Nota !

1. L'installazione deve essere eseguita solo da persone con conoscenze ed esperienza nel campo dell'elettrotecnica!
2. Un'installazione non corretta mette in pericolo la propria vita e quella degli utenti dell'impianto elettrico.
3. Se si installa il dispositivo in modo errato, si corre il rischio di

Danni alle cose. Il contraente è personalmente responsabile dei danni alle persone e alle cose.

4. Contattare un elettricista.

Per l'installazione è necessaria una certa esperienza:

In particolare, per l'installazione sono n e c e s s a r i e le seguenti competenze:

1. L'applicazione delle 5 regole di sicurezza:
 - a) Sbloccare
 - b) Protezione contro il riavvio
 - c) Determinare l'assenza di tensione
 - d) Messa a terra e cortocircuito
 - e) Coprire o isolare le parti vive vicine
2. Selezione di strumenti, dispositivi di misura e, se necessario, dispositivi di protezione personale adeguati.

3. Selezione del materiale dell'impianto elettrico per garantire le condizioni di spegnimento.
4. Controllare l'impianto elettrico dopo l'installazione.
5. Osservare i tipi di protezione IP
6. Installazione esclusivamente con materiale d'installazione elettrico adatto
7. Verificare e rispettare le specifiche relative al tipo di rete di alimentazione (sistema TN, sistema TT o sistema IT) e le condizioni di collegamento che ne derivano (neutralizzazione, messa a terra di protezione o eventuali misure aggiuntive necessarie, ecc.)

Manutenzione e pulizia:

1. La presa è esente da manutenzione.
2. Affidare le riparazioni a un elettricista qualificato.
3. Pulire l'apparecchio solo con un panno morbido, pulito, asciutto e privo di pelucchi.
4. Utilizzare il Non utilizzare non utilizzare a base di solventi

detergenti. Ciò può danneggiare l'involucro di plastica.

5. Non utilizzare panni o spugne bagnate per pulire l'apparecchio.

Dichiarazione di conformità

Assmann Electronic GmbH dichiara che la dichiarazione di conformità stampata è allegata al prodotto.

In caso di mancanza della dichiarazione di conformità, è possibile richiederla per posta all'indirizzo del produttore riportato di seguito.

www.assmann.com

Assmann Electronic GmbH

Auf dem Schüffel 3

58513 Lüdenscheid

Germania

