



**Sıva altı montaj için güvenlik prizi çıkışı
ile
2 USB bağlantı noktası**



**Hızlı rehber
DA-70613**

1. Paket içeriđi

- Sıva altı montaj için 2 USB portlu güvenlik prizi
- Kurulum talimatları

2. Bađlantılar

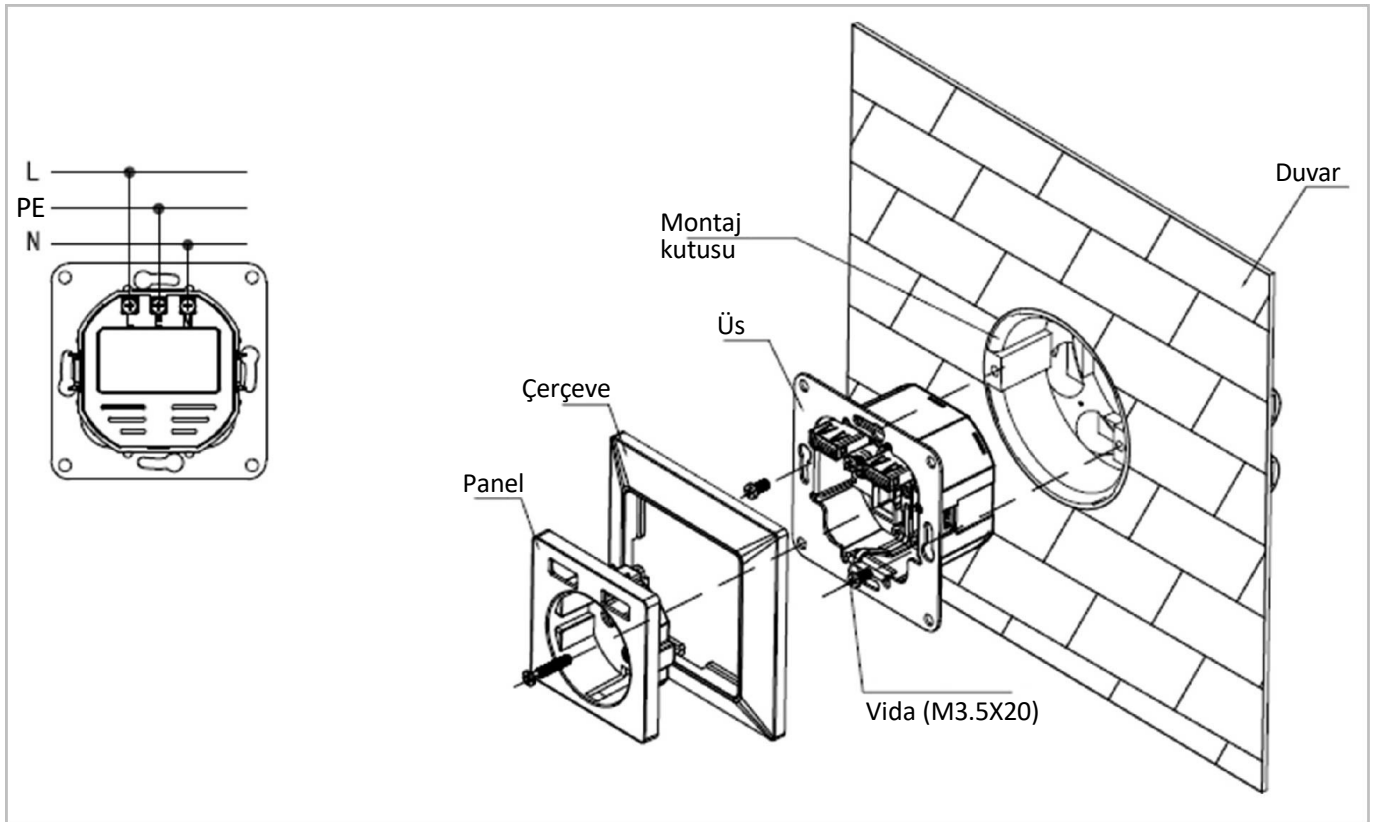
a. Kurulumdan önce cihazı kapatın.

b. Prizi takmadan önce prizi Őema A'da gösterildiđi gibi bađlayın, bađlantıda hiđbir kablonun ađıkta kalmadıđından emin olun. Fazların civardaki baŐka bir topraklı priz tarafından topraklanamayacađını unutmayın. Topraklı prizi sıranın sonuna takmanızı öneririz.

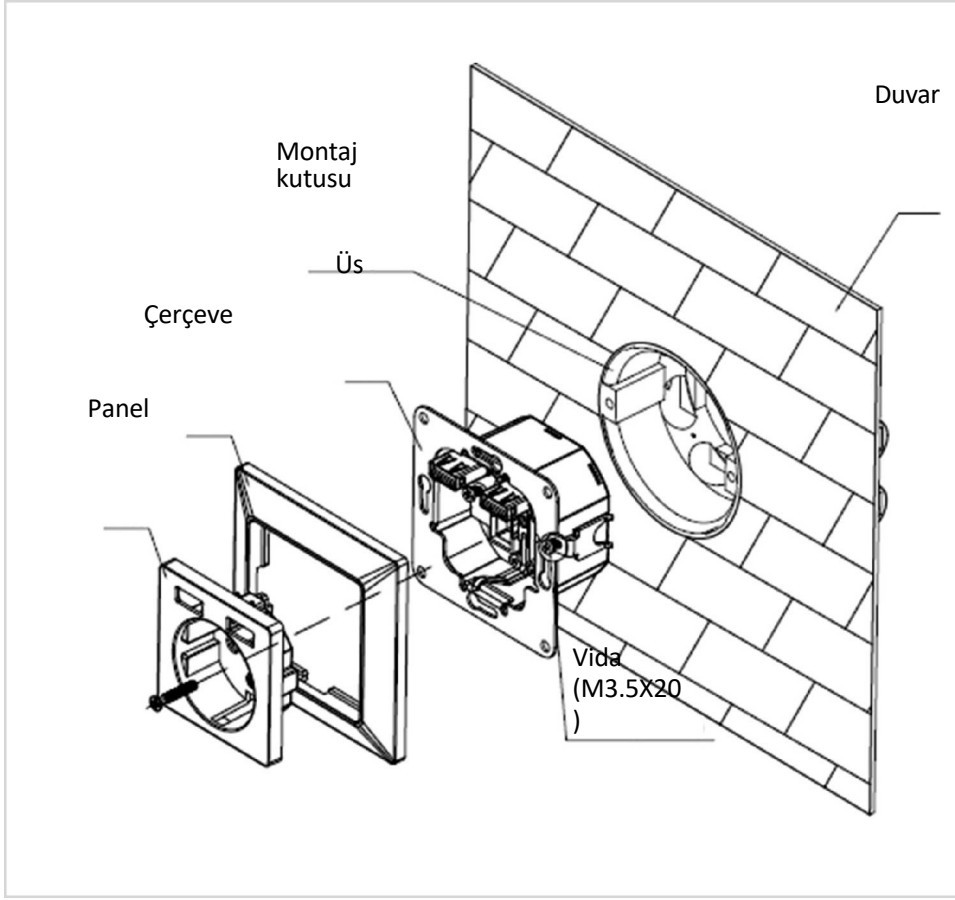
22(DİKKAT: Bađlantı kablosunun kesit alanı en az 1,5 mm olmalı ve 2,5 mm'yi geđmemelidir).

c. "Taban parçasını" Őema B veya Őema C'de gösterildiđi gibi vida veya tırnak ile sabitleyin ve ardından "çerçeveyi" "taban parçasına" yerleŐtirin.

2.1 BoŐluklu duvar ve alçıpan konstrüksiyonu



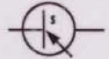
2.2 Masif duvar (tuğla)



3. Sembollerin açıklaması



Sadece iç mekan kullanımı için SMPS



(Anahtarlama Güç Kaynağı Ünitesi)



Kısa devre korumalı güvenlik izolasyon transformatörlü SMPS
(entegre veya entegre olmayan)



Sınıf II için sembol

PE

Koruyucu



topraklama

Koruyucu

topraklama

4. Uyarı

Kullanmadan önce ařağıdaki güvenlik talimatlarına uyulmalıdır:

1. Cihazı sadece iç mekanlarda çalıştırın.
2. Nem, toz, güneş ışığı veya dięer ısı kaynaklarına maruz kalmaktan kaçının.
3. Priz, bina tesisatının bir parçasıdır. Planlama ve kurulum sırasında ilgili ulusal standartlara ve direktiflere uyulmalıdır.
4. Cihaz sadece 230V/50 Hz AC řebeke beslemesi ile çalıştırılabilir. 230V řebeke üzerindeki çalışmalar yalnızca ülkenizde sertifikalı kalifiye bir elektrikçi tarafından gerçekleştirilebilir.
5. Kurulum sırasında geçerli kaza önleme yönetmeliklerine uyun.
6. Cihazın elektrik çarpmasını önlemek için lütfen řebeke gerilimini kesin (örn. devre kesiciyi kapatın).
7. Kurulum talimatlarına uyulmaması yangın veya dięer tehlikelere neden olabilir.
8. Montaj sadece DIN 49073-1'e uygun, minimum 40 mm derinliğe sahip, piyasada bulunan sıva altı kutulara (cihaz kutuları) yapılabilir.
9. Cihaz terminallerine bağlantı yaparken, izin verilen kablolar ve kablo kesitlerine dikkat edin.

Cihaz güvenlik standardına uygun olarak zorunlu bilgiler:

Not !

1. Montaj sadece ilgili elektrik mühendisliği bilgisine ve deneyimine sahip kişiler tarafından yapılmalıdır!
2. Yanlış kurulum kendi hayatınızı ve elektrik sistemi kullanıcılarının hayatını tehlikeye atar.
3. Hatalı kurulum ciddi maddi hasara yol açabilir. Kişisel yaralanma ve maddi hasardan şahsen sorumlu olabilirsiniz.
4. Bir elektrikçiye başvurun.

Kurulum için uzmanlık gereklidir:

Kurulum için özellikle aşağıdaki uzmanlık gereklidir:

1. 5 güvenlik kuralının uygulanması:
 - a. Kilidi aç
 - b. Yeniden başlatmaya karşı güvenli
 - c. Gerilim yokluğunu belirleyin
 - d. Topraklama ve kısa devre
 - e. Komşu canlı parçaları örtün veya kordon altına alın
2. Uygun aletlerin, ölçüm cihazlarının ve gerekirse kişisel koruyucu ekipmanların seçilmesi.
3. Kapatma koşullarını sağlamak için elektrik tesisat malzemesinin seçimi.
4. Kurulumdan sonra elektrik sistemini kontrol edin.
5. IP koruma türlerinin gözlemlenmesi
6. Sadece uygun elektrik tesisat malzemesi ile montaj
7. Şebeke tipi (TN sistemi, TT sistemi veya IT sistemi) ve buna bağlı bağlantı koşulları (nötrleştirme, koruyucu topraklama veya gerekli ek önlemler vb.)

Bakım ve temizlik:

1. Soket bakım gerektirmez.
2. Onarımları kalifiye bir elektrikçiye bırakın.
3. Cihazı sadece yumuşak, temiz, kuru ve tüy bırakmayan bir bezle temizleyin.
4. Solvent içeren temizlik maddeleri kullanmayın. Bu, plastik muhafazaya zarar verebilir.
5. Cihazı temizlemek için ıslak bez veya sünger kullanmayın.

5. Enerji verimliliği

- Giriş: 250V~, 50Hz, Maks 0,20A
- Çıkış: 5.0V DC 2.1A, Maks 10.5W
- Ortalama aktif verimlilik: %81,8
- Düşük yükte verimlilik (%10): %77,3
- Boşta modunda güç tüketimi: 0,09 W

Uygunluk Beyanı

Assmann Electronic GmbH, basılı uygunluk beyanının ürünle birlikte verildiğini beyan eder.

Uygunluk beyanı eksikse, üreticinin aşağıdaki adresinden posta yoluyla talep edilebilir.

info@assmann.com

Assmann Electronic GmbH

Auf dem Schüffel 3

58513 Lüdenscheid

Almanya

