

DIGITUS[®]

**Gniazdo bezpieczeństwa do montażu
podtynkowego z
2 porty USB**



**Krótki przewodnik
DA-70613**

1. Zawartość opakowania

- Gniazdo bezpieczeństwa do montażu podtynkowego z 2 portami USB
- Instrukcje instalacji

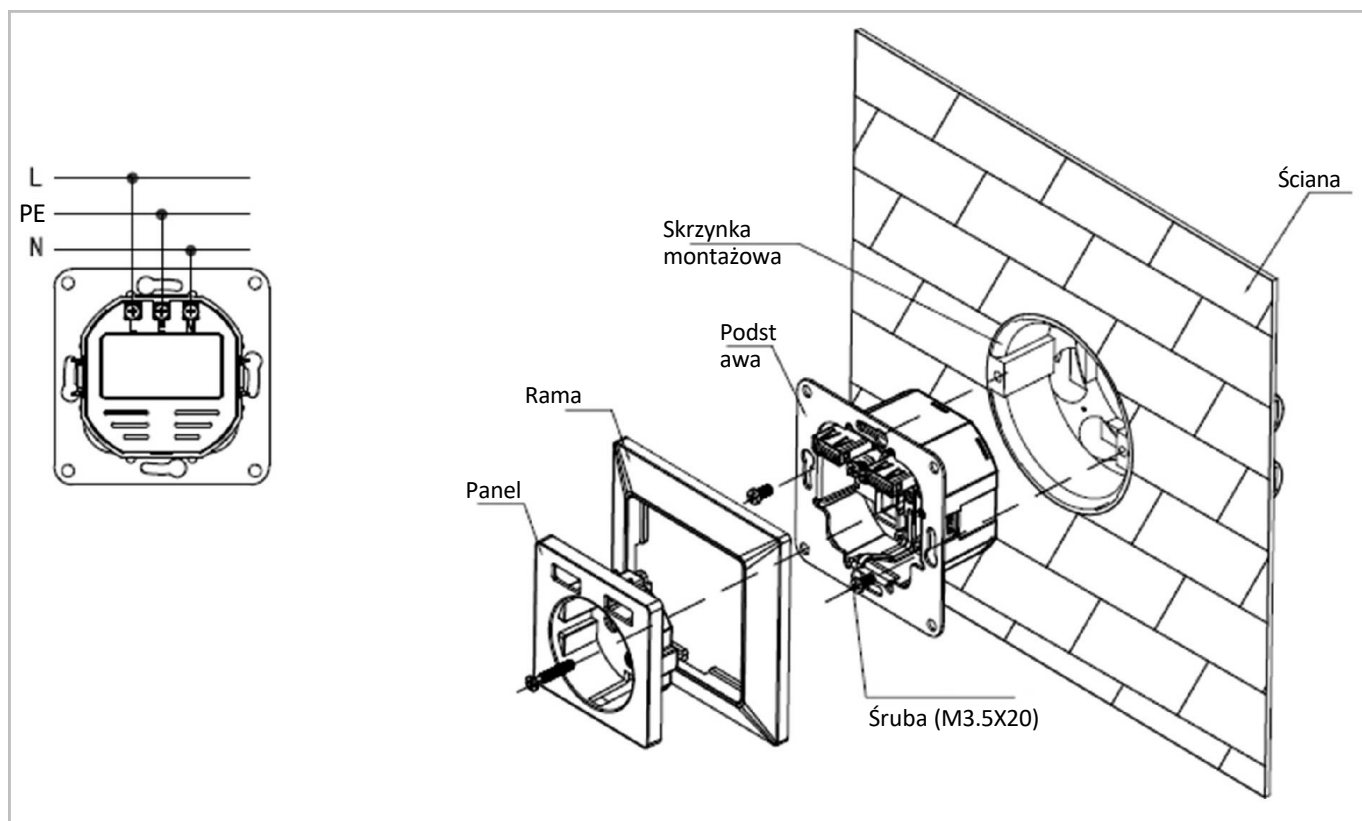
2. Połączenia

- Wyłącz urządzenie przed instalacją.
- Przed zainstalowaniem gniazda należy podłączyć je zgodnie ze schematem A, upewniając się, że żaden przewód nie jest odsłonięty w miejscu połączenia. Należy pamiętać, że fazy nie mogą być uziemione przez inne uziemione gniazdo w pobliżu. Zalecamy zainstalowanie uziemionego gniazda na końcu rzędu.

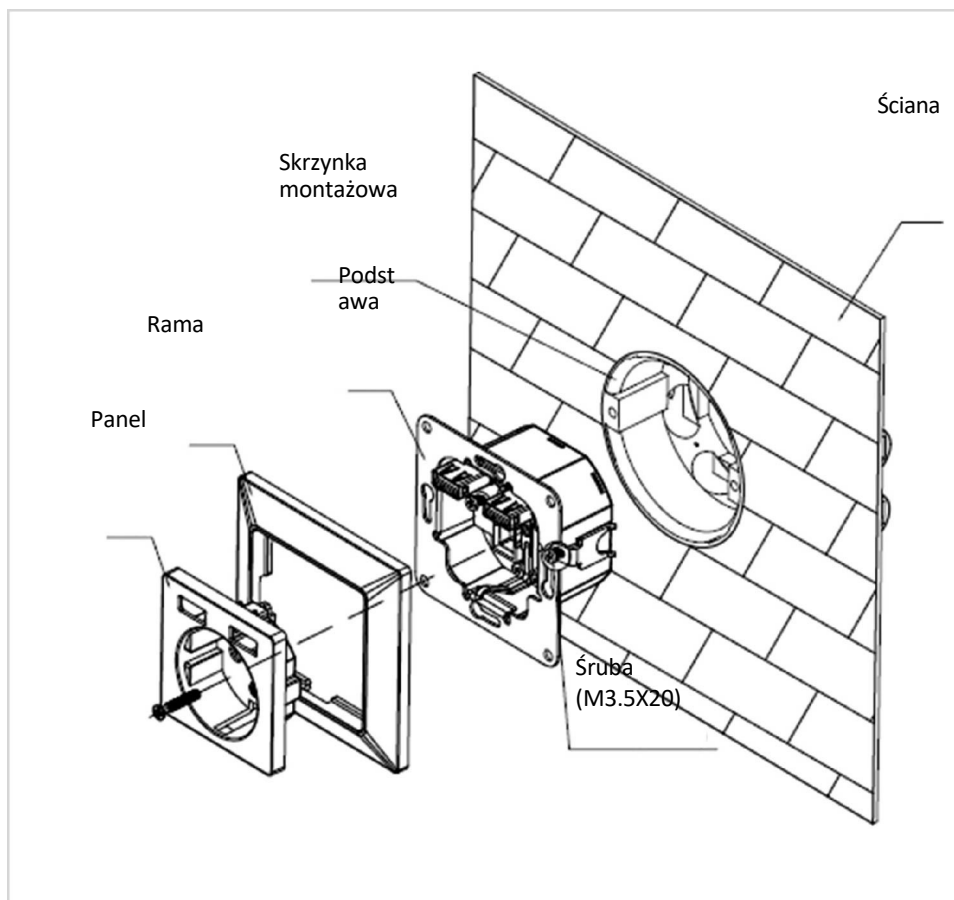
²²**(UWAGA: Powierzchnia przekroju przewodu połączeniowego musi wynosić co najmniej 1,5 mm i nie może przekraczać 2,5 mm).**

- Przymocuj "część bazową" za pomocą śruby lub pazura, jak pokazano na schemacie B lub schemacie C, a następnie włóż "ramę" do "części bazowej".

2.1 Konstrukcja ścian szczerinowych i suchej zabudowy



2.2 Ściana pełna (cegła)



3. Objaśnienie symboli



Tylko do użytku wewnętrznego SMPS



(zasilacz impulsowy)



SMPS z odpornym na zwarcia transformatorem bezpieczeństwa (zintegrowanym lub niezintegrowanym)



Symbol klasy II

PE

Uziemienie



ochronne

Uziemienie

ochronne

4. Ostrzeżenie

Przed użyciem należy przestrzegać poniższych instrukcji bezpieczeństwa:

1. Urządzenie może być używane wyłącznie w pomieszczeniach zamkniętych.
2. Unikać narażenia na wilgoć, kurz, światło słoneczne lub inne źródła ciepła.
3. Gniazdo jest częścią instalacji budynku. Podczas planowania i instalacji należy przestrzegać odpowiednich norm i dyrektyw krajowych.
4. Urządzenie może być zasilane wyłącznie prądem zmiennym o napięciu 230 V/50 Hz. Prace przy zasilaniu sieciowym 230 V mogą być wykonywane wyłącznie przez wykwalifikowanego elektryka posiadającego certyfikat wydany w danym kraju.
5. Podczas instalacji należy przestrzegać obowiązujących przepisów dotyczących zapobiegania wypadkom.
6. Aby uniknąć porażenia prądem urządzenia, należy odłączyć je od zasilania (np. wyłączyć wyłącznik automatyczny).
7. Nieprzestrzeganie instrukcji instalacji może spowodować pożar lub inne zagrożenia.
8. Instalacja może być przeprowadzona wyłącznie w dostępnych na rynku puszkach podtynkowych (puszkach do urządzeń) zgodnie z normą DIN 49073-1, o minimalnej głębokości 40 mm.
9. Podczas podłączania do zacisków urządzenia należy przestrzegać dopuszczalnych kabli i ich przekrojów.

Obowiązkowe informacje zgodnie z normą bezpieczeństwa urządzenia:

Uwaga!

1. Instalacja wyłącznie przez osoby posiadające odpowiednią wiedzę i doświadczenie w zakresie elektrotechniki!
2. Nieprawidłowa instalacja zagraża życiu użytkownika i użytkowników instalacji elektrycznej.
3. Nieprawidłowa instalacja może spowodować poważne uszkodzenie mienia. Użytkownik może ponosić osobistą odpowiedzialność za obrażenia ciała i uszkodzenia mienia.
4. Skontaktuj się z elektrykiem.

Do instalacji wymagana jest specjalistyczna wiedza:

W szczególności do instalacji wymagana jest następująca wiedza specjalistyczna:

1. Stosowanie 5 zasad bezpieczeństwa:
 - a. Odblokowanie
 - b. Zabezpieczenie przed ponownym uruchomieniem
 - c. Stwierdzenie braku napięcia
 - d. Uziemienie i zwarcie
 - e. Zakryć lub odgrodzić sąsiadujące części pod napięciem
2. Wybór odpowiednich narzędzi, urządzeń pomiarowych i, w razie potrzeby, środków ochrony osobistej.
3. Wybór materiału instalacji elektrycznej w celu zapewnienia warunków wyłączenia.
4. Po instalacji należy sprawdzić instalację elektryczną.
5. Przestrzeganie typów ochrony IP
6. Instalacja tylko przy użyciu odpowiednich materiałów elektroinstalacyjnych
7. Sprawdzić i przestrzegać odpowiednich specyfikacji dla typu sieci zasilającej (system TN, system TT lub system IT) i wynikających z nich warunków połączenia (neutralizacja, uziemienie ochronne lub wszelkie dodatkowe wymagane środki itp.)

Konserwacja i czyszczenie:

1. Gniazdo nie wymaga konserwacji.
2. Naprawę należy powierzyć wykwalifikowanemu elektrykowi.
3. Urządzenie należy czyścić wyłącznie miękką, czystą, suchą i niestrzępiącą się ściereczką.
4. Nie używaj środków czyszczących zawierających rozpuszczalniki. Może to spowodować uszkodzenie plastikowej obudowy.
5. Do czyszczenia urządzenia nie należy używać mokrych ściereczek ani gąbek.

5. Efektywność energetyczna

- Wejście: 250 V \sim , 50 Hz, maks. 0,20 A
- Wyjście: 5,0 V DC 2,1 A, maks. 10,5 W
- Średnia wydajność aktywna: 81,8%
- Wydajność przy niskim obciążeniu (10%): 77,3%
- Pobór mocy w trybie bezczynności: 0,09 W

Deklaracja zgodności

Assmann Electronic GmbH niniejszym oświadcza, że drukowana deklaracja zgodności jest dołączona do produktu.

Jeśli brakuje deklaracji zgodności, można ją zamówić pocztą na poniższy adres producenta.

info@assmann.com Assmann
Electronic GmbH Auf dem
Schüffel 3
58513 Lüdenscheid
Niemcy

