



Prise de sécurité pour montage encastré avec 2 ports USB



Guide de démarrage rapide
DA-70613

1. Contenu de l'emballage

- Prise de sécurité pour montage encastré avec 2 ports USB
- Guide d'installation

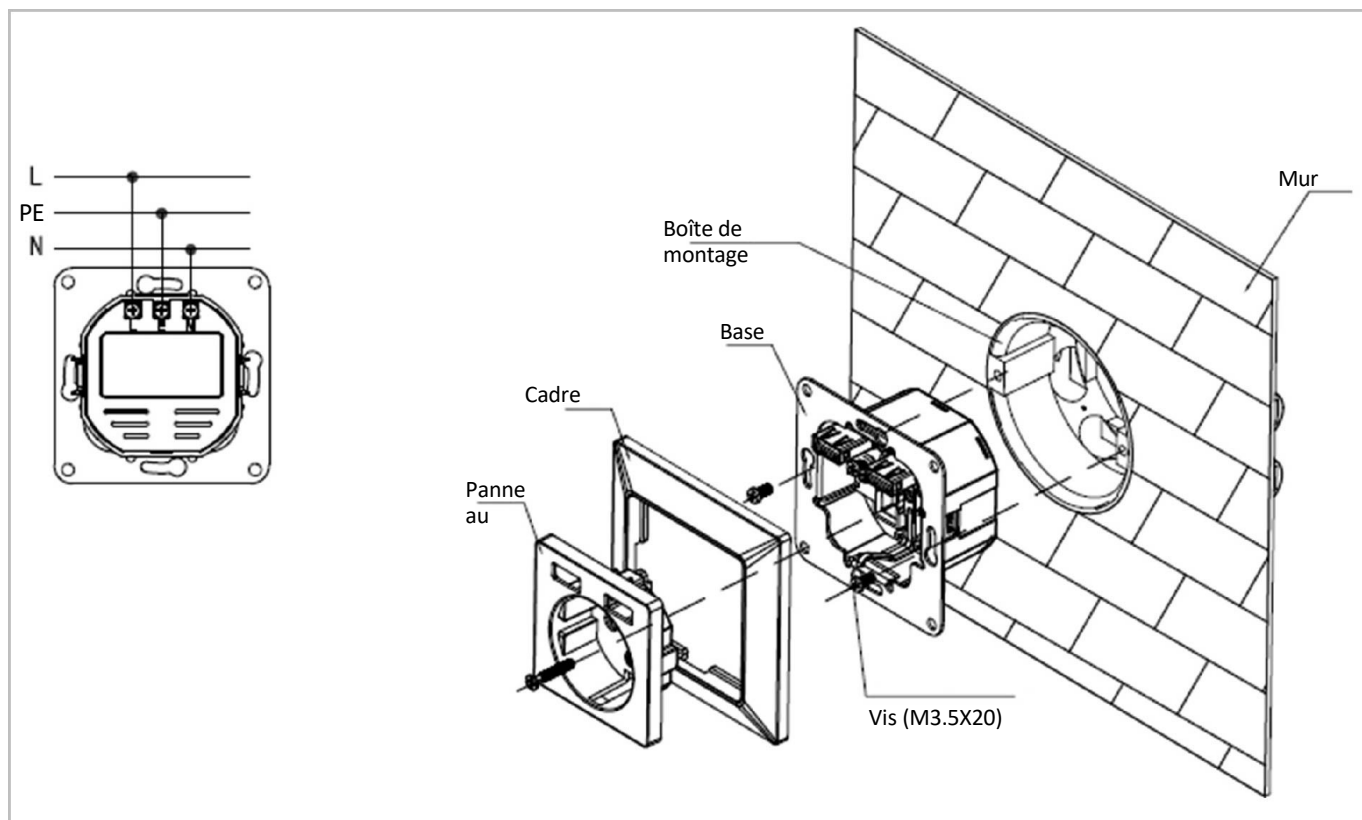
2. Connexions

- Éteignez l'appareil avant l'installation.
- Connectez la prise comme indiqué dans le diagramme A avant d'installer la prise, assurez-vous qu'aucun fil n'est exposé à la connexion. Notez que les phases ne peuvent pas être mises à la terre par une autre prise de courant de sécurité à proximité. Nous recommandons d'installer la prise de terre en fin de rangée.

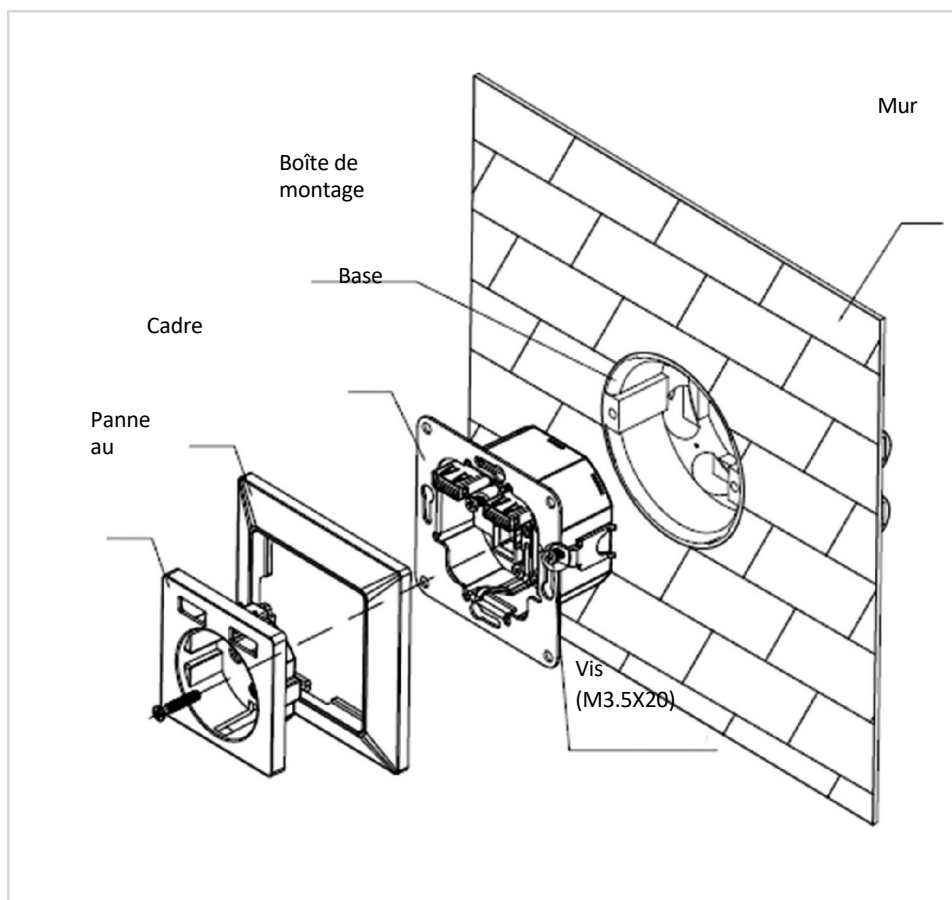
(ATTENTION : la section du câble de raccordement doit être d'au moins 1,5 mm² et ne doit pas dépasser 2,5 mm²).

- Fixez la "pièce de base" avec la vis ou la griffe comme indiqué sur le diagramme B ou le diagramme C, puis insérez le "cadre" dans la "pièce de base".

2.1 Mur creux et construction sèche



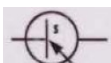
2.2 Mur massif (maçonné)



3. Explication des symboles



Pour une utilisation en intérieur uniquement



SMPS (Switch Mode Power Supply Unit)



SMPS avec transformateur d'isolement de sécurité résistant aux courts-circuits (intégré ou non intégré)



Symbole de la classe II

PE

Mise à la terre



de protection

Mise à la terre

de protection

4. Avertissement

Les consignes de sécurité suivantes doivent être respectées avant l'utilisation :

1. N'utilisez l'appareil qu'à l'intérieur.
2. Évitez l'influence de l'humidité, de la poussière ainsi que les sources de soleil ou d'autres sources de chaleur.
3. La prise de courant fait partie de l'installation du bâtiment. Lors de la planification et de l'installation, il convient de respecter les normes et directives en vigueur dans le pays.
4. L'utilisation de l'appareil est exclusivement autorisée sur le réseau de tension alternative 230V/50 Hz. Les travaux sur le réseau 230V doivent être effectués exclusivement par un électricien certifié dans votre pays.
5. Lors de l'installation, respectez les règles de prévention des accidents en vigueur.
6. Afin d'éviter tout risque d'électrocution sur l'appareil, veuillez couper la tension du réseau (par exemple, désactiver le disjoncteur).
7. Le non-respect des consignes d'installation peut entraîner un incendie ou d'autres dangers.
8. L'installation ne peut se faire que dans des boîtes d'encastrement (boîtes d'appareillage) usuelles du commerce selon la norme DIN 49073-1, d'une profondeur minimale de 40mm.
9. Lors du raccordement aux bornes de l'appareil, respectez les câbles et les sections de câble autorisés à cet effet.

Indications obligatoires conformément à la norme de sécurité de l'appareil :

Remarque !

1. Installation uniquement par des personnes disposant des connaissances et de l'expérience électrotechniques nécessaires !
2. En effectuant une installation incorrecte, vous mettez en danger votre propre vie et celle des utilisateurs de l'installation électrique.
3. En cas d'installation incorrecte, vous risquez de graves dommages matériels. Vous risquez d'engager votre responsabilité personnelle en cas de dommages corporels ou matériels.
4. Adressez-vous à un installateur électrique.

Compétences requises pour l'installation :

L'installation requiert notamment les connaissances techniques suivantes :

1. L'application des 5 règles de sécurité :
 - a. Débloquer
 - b. sécuriser contre toute remise en marche
 - c. Déterminer l'absence de tension
 - d. Mise à la terre et court-circuit
 - e. recouvrir ou délimiter les parties voisines sous tension
2. Choisir l'outillage approprié, les instruments de mesure et, le cas échéant, les équipements de protection individuelle.
3. Choix du matériel d'installation électrique pour garantir les conditions de coupure.
4. Vérifier l'installation électrique après l'installation.
5. Respect des indices de protection IP
6. montage exclusivement avec du matériel d'installation électrique approprié
7. Vérification et respect des prescriptions respectives du type de réseau d'alimentation (système TN, système TT ou système IT) et des conditions de raccordement qui en découlent (mise au neutre, mise à la terre de protection, ou mesures supplémentaires éventuellement nécessaires, etc.)

Entretien et nettoyage :

1. La prise ne nécessite aucun entretien.
2. Confiez toute réparation à un électricien spécialisé.
3. Nettoyez l'appareil uniquement avec un chiffon doux, propre, sec et non pelucheux.
4. N'utilisez pas de produits de nettoyage contenant des solvants. Cela pourrait endommager le boîtier en plastique.
5. N'utilisez pas de chiffon ou d'éponge mouillés pour nettoyer l'appareil.

5. Efficacité énergétique

- Entrée : 250V~, 50Hz, Max 0.20A
- Sortie : 5.0V DC 2.1A, Max 10.5W
- Rendement actif moyen : 81,8
- rendement à faible charge (10 %) : 77,3
- Consommation en mode inactif : 0,09W

Déclaration de conformité

Par la présente, Assmann Electronic GmbH déclare que la déclaration de conformité imprimée est jointe au produit.

Si la déclaration de conformité manque, elle peut être demandée par courrier à l'adresse du fabricant mentionnée ci-dessous.

info@assmann.com Assmann
Electronic GmbH Sur le
Schüffel 3
58513 Lüdenscheid
Allemagne

