



**Toma de corriente de seguridad para  
instalación empotrada con  
2 puertos USB**



**Guía rápida**  
DA-70613

## 1. Contenido del paquete

- Toma de corriente de seguridad para montaje empotrado con 2 puertos USB
- Instrucciones de instalación

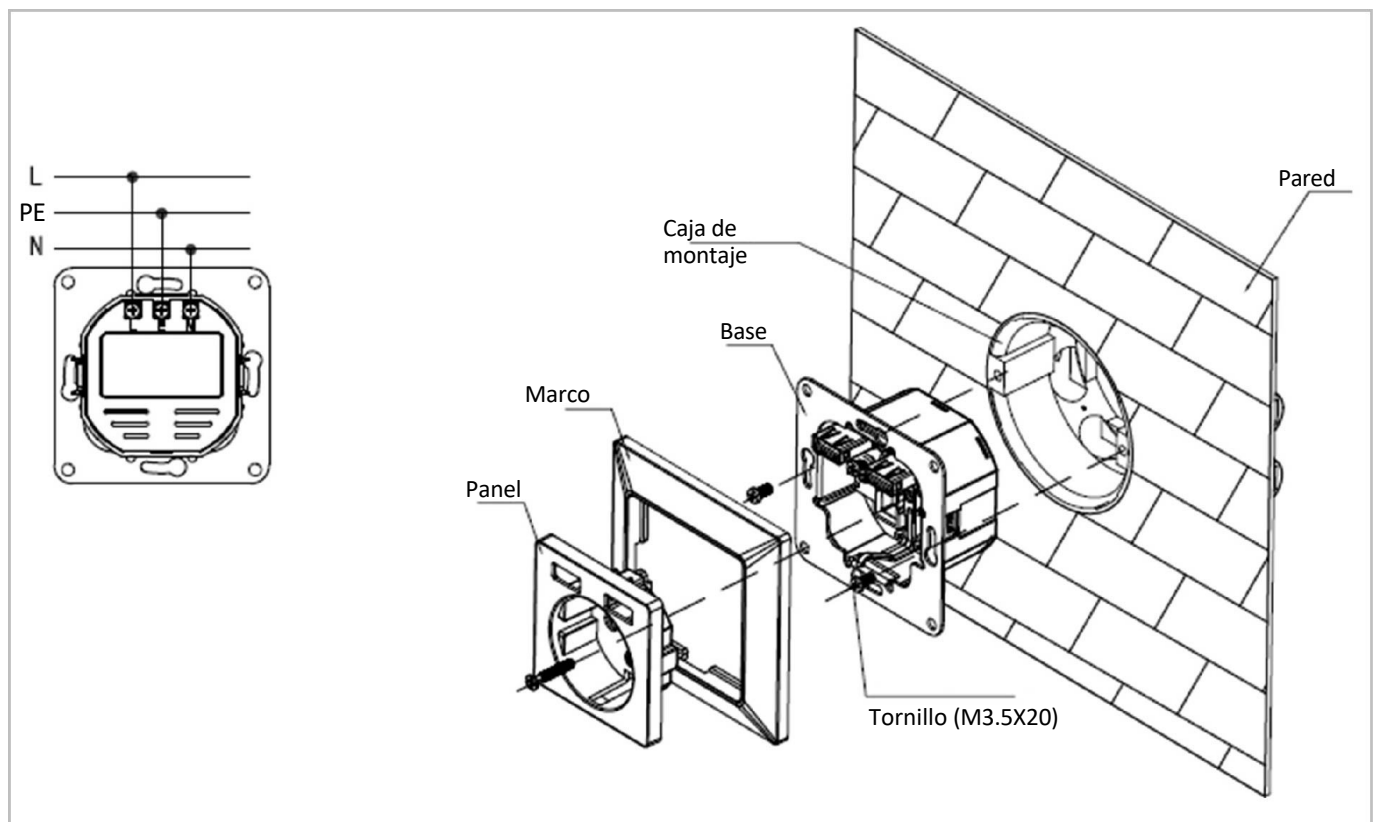
## 2. Conexiones

- a. Apague el aparato antes de la instalación.
- b. Conecte la toma de corriente como se muestra en el diagrama A antes de instalar la toma de corriente, asegúrese de que no queda ningún cable expuesto en la conexión. Tenga en cuenta que las fases no pueden conectarse a tierra mediante otra toma de corriente con toma de tierra situada en las proximidades. Se recomienda instalar la toma con toma de tierra al final de la fila.

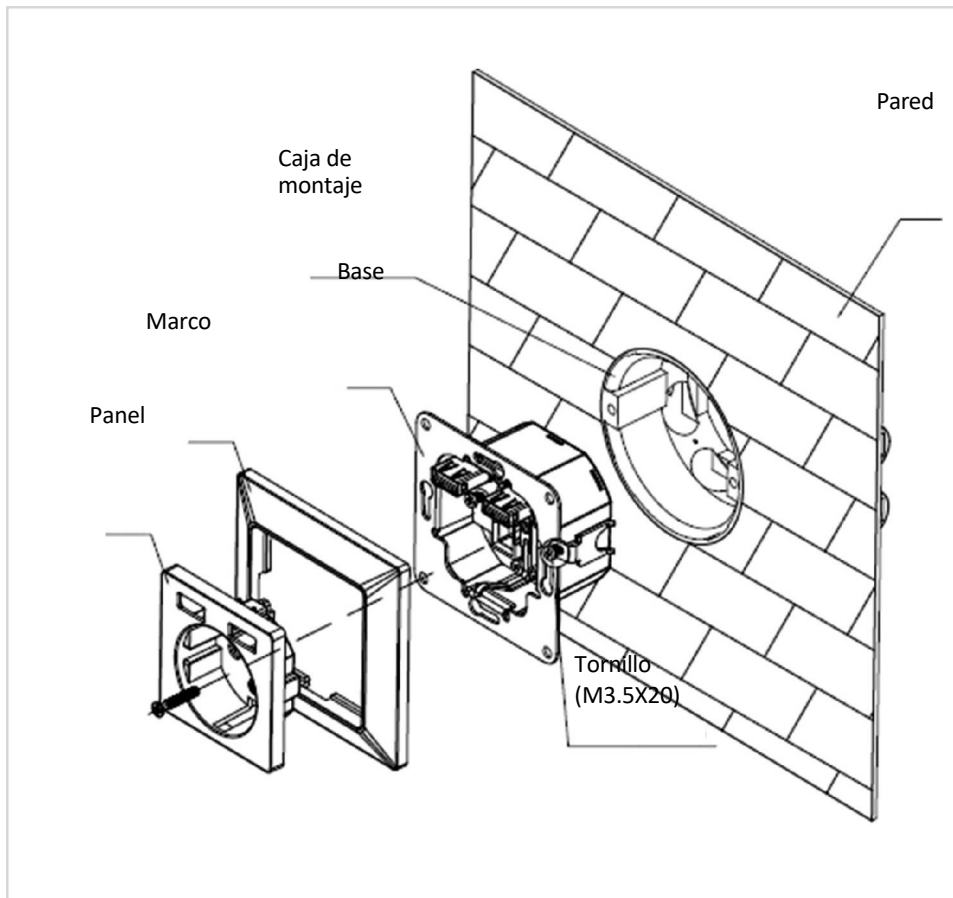
<sup>22</sup>(**ATENCIÓN: La sección transversal del cable de conexión debe ser como mínimo de 1,5 mm y como máximo de 2,5 mm** ).

- c. Fije la "pieza base" con el tornillo o la garra como se muestra en el diagrama B o en el diagrama C y, a continuación, inserte el "marco" en la "pieza base".

### 2.1 Paredes huecas y construcción en seco



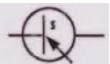
## 2.2 Muro macizo (ladrillo)



## 3. Explicación de los símbolos



Sólo para uso en interiores SMPS (Switch



Mode Power Supply Unit)



SMPS con transformador de aislamiento de seguridad a prueba de cortocircuitos (integrado o no integrado)



Símbolo de la clase II

**PE**

Puesta a tierra



de protección

Puesta a tierra

de protección

## 4. Advertencia

Las siguientes instrucciones de seguridad deben ser observadas antes de su uso:

1. Utilice el aparato sólo en interiores.
2. Evite la exposición a la humedad, el polvo, la luz solar u otras fuentes de calor.
3. La toma de corriente forma parte de la instalación del edificio. Durante la planificación y la instalación deben respetarse las normas y directivas nacionales pertinentes.
4. El aparato sólo puede funcionar con una red de 230 V/50 Hz CA. Los trabajos en la red de 230 V sólo pueden ser realizados por un electricista cualificado certificado en su país.
5. Observe las normas de prevención de accidentes aplicables durante la instalación.
6. Para evitar descargas eléctricas en el aparato, desconecte la tensión de red (por ejemplo, desconecte el disyuntor).
7. El incumplimiento de las instrucciones de instalación puede provocar incendios u otros peligros.
8. La instalación sólo puede realizarse en cajas empotradas (cajas de aparatos) disponibles en el comercio, de conformidad con la norma DIN 49073-1, con una profundidad mínima de 40 mm.
9. Al realizar la conexión a los bornes del aparato, tenga en cuenta los cables y secciones admisibles.

Información obligatoria de acuerdo con la norma de seguridad del aparato:

### **Nota.**

1. Instalación sólo por personas con conocimientos y experiencia en electrotecnia.
2. Una instalación incorrecta pone en peligro su propia vida y la de los usuarios de la instalación eléctrica.
3. Si la instalación no se realiza correctamente, corre el riesgo de sufrir graves daños materiales. Usted puede ser personalmente responsable de los daños personales y materiales.
4. Ponte en contacto con un electricista.

## **Experiencia necesaria para la instalación:**

En particular, se requieren los siguientes conocimientos para la instalación:

1. La aplicación de las 5 reglas de seguridad:
  - a. Desbloquear
  - b. Seguro contra el reinicio
  - c. Determinar la ausencia de tensión
  - d. Puesta a tierra y cortocircuito
  - e. Cubrir o acordonar las partes vivas vecinas
2. Selección de herramientas adecuadas, dispositivos de medición y, en caso necesario, equipos de protección individual.
3. Selección del material de la instalación eléctrica para garantizar las condiciones de desconexión.
4. Compruebe el sistema eléctrico después de la instalación.
5. Respetar los tipos de protección IP
6. Instalación sólo con material de instalación eléctrica adecuado
7. Compruebe y respete las especificaciones respectivas del tipo de red de suministro (sistema TN, sistema TT o sistema IT) y las condiciones de conexión resultantes (neutralización, puesta a tierra de protección o cualquier medida adicional necesaria, etc.).

## **Mantenimiento y limpieza:**

1. La toma no necesita mantenimiento.
2. Deje las reparaciones en manos de un electricista cualificado.
3. Limpie el aparato sólo con un paño suave, limpio, seco y sin pelusas.
4. No utilice productos de limpieza que contengan disolventes. Podrían dañar la carcasa de plástico.
5. No utilice paños húmedos ni esponjas para limpiar el aparato.

## **5. Eficiencia energética**

- Entrada: 250 V~, 50 Hz, máx. 0,20 A
- Salida: 5,0 V CC 2,1 A, 10,5 W máx.
- Eficiencia activa media: 81,8%.
- Eficiencia a baja carga (10%): 77,3%.
- Consumo en modo inactivo: 0,09 W

## Declaración de conformidad

Assmann Electronic GmbH declara que el producto va acompañado de la declaración de conformidad impresa.

Si falta la declaración de conformidad, puede solicitarse por correo a la dirección del fabricante que figura a continuación.

**info@assmann.com** Assmann  
Electronic GmbH Auf dem  
Schüffel 3  
58513 Lüdenscheid  
Alemania

