



Convertitore VGA

(Micro-HDMI, HDMI, Mini-HDMI)



Manuale

DA-70460 • DA-70461 • DA-70462

Rev. 2

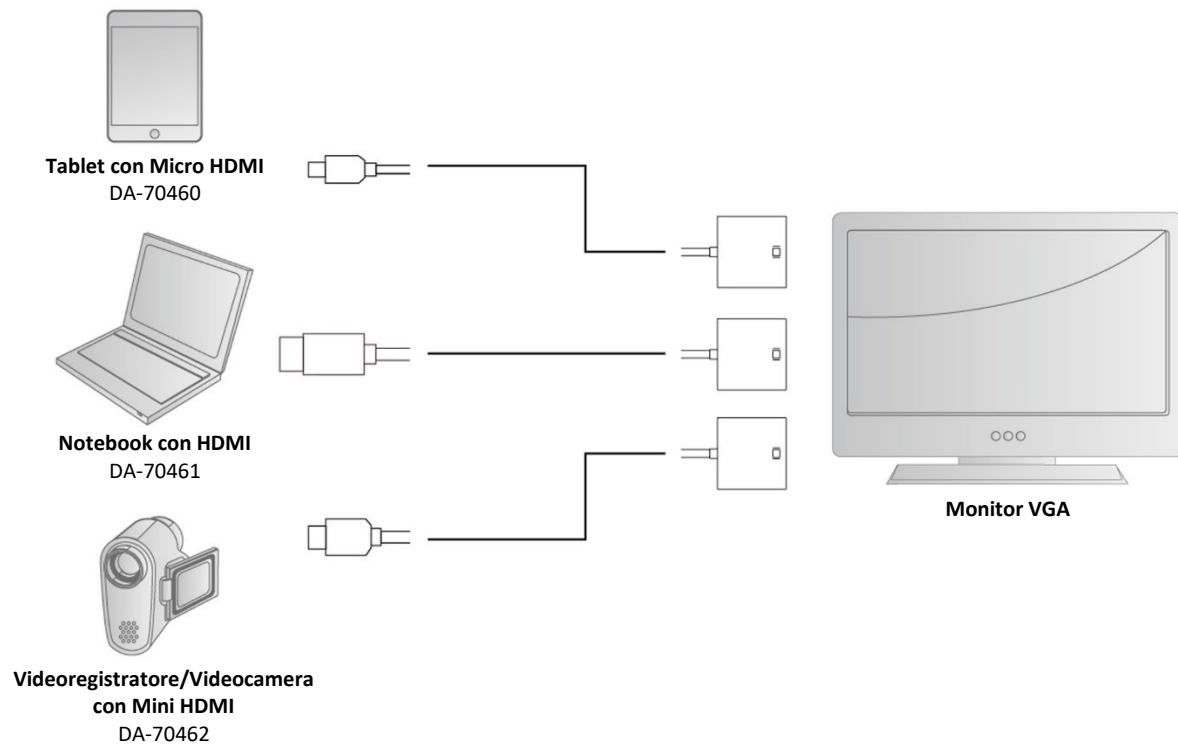
Il convertitore Video DIGITUS (DA-70460, DA-70461 e DA-70462) converte i segnali digitali HDMI in segnali analogici VGA. In tal modo è possibile collegare i più moderni sistemi di riproduzione, quali notebook, lettori Blu-ray, lettori DVD, videocamere, console di gioco e simili, con monitor VGA o vecchi proiettori analogici. I convertitori sono anche dotati di jack audio da 3,5 mm. Tutti i segnali audio esistenti sono convertiti in parallelo. Questo permette riproduzioni audio aggiuntive, collegando sistemi di altoparlanti o sistemi audio surround.

Caratteristiche:

- Ingresso DA-70460: Micro-HDMI Tipo D
- Ingresso DA-70461: HDMI Tipo A
- Ingresso DA-70462: Mini-HDMI Tipo C
- Uscita: VGA/3,5 mm audio
- Converte i segnali video e audio da HDMI a VGA
- Permette l'uso di moderni dispositivi in collegamento con vecchi monitor VGA analogici
- Non c'è bisogno di installare software o driver
- Risoluzione VGA: Risoluzione a 10 bit con frequenza pixel da 165 MHz (1080 pixel e UXGA)
- Compatibile con HDMI da 1.4 a
- Colore: nero



Schema applicativo:



Contenuto della Confezione:

- Convertitore VGA
- Manuale