



# АДАПТЕРНЫЙ КАБЕЛЬ USB 3.0 НА SATA 3.0



**Руководство пользователя**  
DA-70326 Rev.3

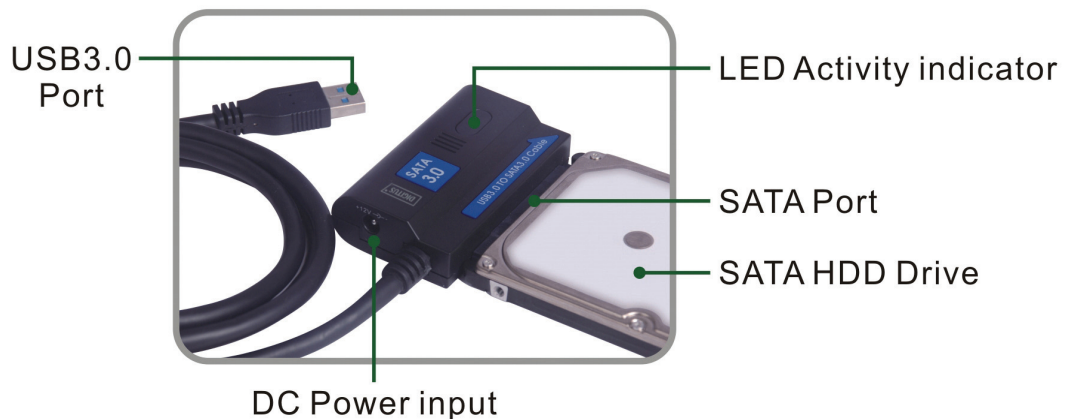
## Введение:

USB3.0 ПОРТ для подключения ПК, SATA ПОРТ 2,5 дюймового или 3,5 дюймового SATA жесткого диска, делает его мобильным жестким диском, пользователи могут иметь доступ к данным с большой скоростью передачи, так же можно подключить и другие устройства с портом SATA. Устройства с 1,2м USB3.0 кабелем, жесткие диски могут быть установлены в любом подходящем месте.

## Спецификация и характеристики:

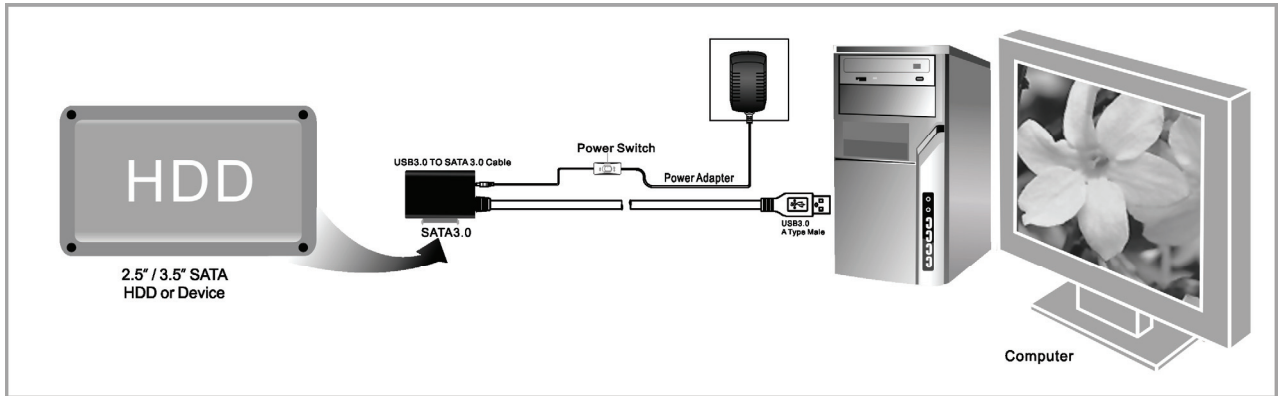
- Соответствует универсальной шине 3.0, совместим с USB 2.0, 1.1
- Поддерживает скорость передачи: супер скорость (5Гбит/с) / высокую скорость (480Мбит/с) / полную скорость (12Мбит/с) / низкую скорость (1,5Мбит/с)
- Совместим с Serial ATA 3.0
- Поддерживает скорость обмена SATA 1,5Гбит/с / 3,0Гбит/с / 6,0Гбит/с,
- Поддерживает SATA 2.5" и 3.5" жесткий диск, устройства и оптический диск
- Питание: ~100~240В,50/60Гц (входящее), = 12В 2А (выходящее)
- Индикация LED
- Поддерживает Windows 2000/XP/Vista/7/8/8.1/10, Mac 9.2 или выше

## Plan Image:



EN	RU
<b>Plan Image:</b>	<b>Схема расположения:</b>
USB3.0 Port	Порт USB3.0
LED Activity indicator	Индикатор активности LED
SATA Port	Порт SATA
S ATA HDD Drive	S ATA жесткий диск
DC Power input	Питание постоянным током

## Иллюстрация изделия:



EN	RU
2.5"/3.5" SATA HDD or Device	2.5"/3.5" SATA жесткий диск или устройство
USB3.0 TO SATA3.0 Cable	USB3.0 на SATA3.0 кабель
SATA 3.0	SATA 3.0
Power Switch	Выключатель питания
Power Adapter	Адаптер питания
USB3.0	USB3.0
A Type Male	штырь типа A
Computer	Компьютер

## Application

- Connect the 2.5"/3.5" SATA HDD or device, ODD to the adapter



- Connect the USB 3.0 cable to the USB 3.0 port on your computer



- Connect the power and turn it on



EN	RU
<b>Application</b>	<b>Применение</b>
<ul style="list-style-type: none"> <li>• Connect the 2.5"/3.5" SATA HDD or device, ODD to the adapter</li> </ul>	<ul style="list-style-type: none"> <li>• Подключите 2.5"/3.5" SATA жесткий диск или устройство, оптический диск к адаптеру</li> </ul>
<ul style="list-style-type: none"> <li>• Connect the USB 3.0 cable to the USB 3.0 port on your computer</li> </ul>	<ul style="list-style-type: none"> <li>• Подключите кабель USB 3.0 к порту USB 3.0 вашего компьютера</li> </ul>
<ul style="list-style-type: none"> <li>• Connect the power and turn it on</li> </ul>	<ul style="list-style-type: none"> <li>• Подключите питание и включите его</li> </ul>

**Использование:**

1. Проверьте ваш жесткий диск, кабель USB 3.0 на SATA 3.0, сеть переменного тока и ее готовность к использованию.
2. Подключить порт SATA изделия к жесткому диску (устройство с портом SATA).
3. Подключите к изделию питание, включите выключатель, питание в норме, если горит красный LED.
4. Подключите порт USB 3.0 изделия к порту USB 3.0 ПК, все подключения правильны, если горит пурпурный LED (красный и синий LED горят одновременно), затем вы сможете получить свободный доступ к данным.
5. После всех подключений жесткий диск будет авторизован автоматически, и вы сможете получить доступ к данным. (При доступе к данным моргает синий LED)

**ПРИМЕЧАНИЕ:**

1. Установите изделие на стол, убедитесь, что он устойчив после подключения жесткого диска, затем подключите питание; не снимайте жесткий диск во время его работы – иначе будут потеряны данные и даже диск может быть поврежден.
2. Если система не может автоматически авторизовать устройство, вам нужно форматировать диск, используя “Disk Management” или “Disk Utility”.
3. Скорость передачи может подняться до USB 3.0, если ваш ПК тоже имеет порт USB 3.0.
4. Если скорость передачи не поднялась до USB 3.0, проверьте, подключено ли устройство к порту USB 3.0. Нужно отметить, что в зависимости от типа жесткого диска конкретная скорость передачи может отличаться.