



CABLE ADAPTATEUR USB 3.0 VERS SATA 3.0



Manuel de l'utilisateur
DA-70326 Rev.2

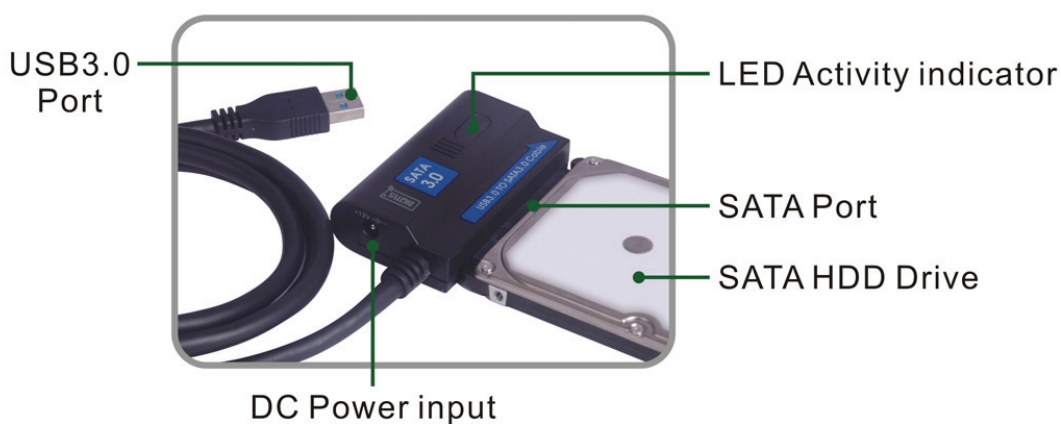
Introduction :

Grâce à ce dispositif qui réalise la connexion d'un PORT USB 3.0 d'un ordinateur PC à un PORT SATA, vous pouvez rendre amovible un disque dur SATA de 2,5 ou 3,5 pouces. Les utilisateurs peuvent ainsi accéder librement aux données avec un taux de transfert élevé. Ils peuvent également brancher d'autres dispositifs au port SATA. Le câble USB 3.0 mesure 1,2 m et donc votre disque dur peut être placé à un endroit plus commode.

Spécifications et caractéristiques :

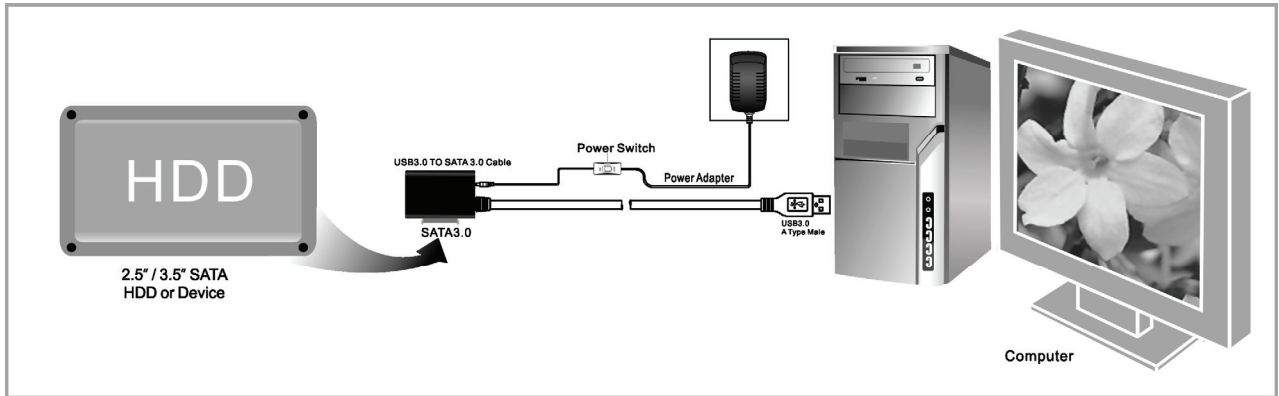
- Conforme aux spécifications USB 3.0 (Universal Serial Bus ou bus série universel), compatible avec les spécifications USB 2.0 et 1.1
- Taux de transfert prise en charge : super débit (5 Gbit/s) / débit élevé (480 Mbit/s) / plein débit (12 Mbit/s) / faible débit (1,5 Mbit/s)
- Conforme à la norme Serial ATA 3.0
- Prise en charge des associations SATA 1,5 Gbit/s / 3,0 Gbit/s / 6,0 Gbit/s,
- Prise en charge de dispositif, de lecteur de disque optique (ODD) ou de disque dur SATA de 2,5 et 3,5 pouces,
- Alimentation électrique : 100~240 V AC, 50/60 Hz (en entrée), 12V DC 2 A (en sortie)
- Voyants lumineux d'information
- Prise en charge sous Windows 2000/XP/Vista/7/8/8.1/10, Mac 9.2 ou supérieur

Plan Image:



EN	FR
Plan Image:	Présentation en image
USB3.0 Port	Port USB 3.0
LED Activity indicator	Indicateur lumineux d'activité
SATA Port	Port SATA
S ATA HDD Drive	Disque dur (HDD) S ATA
DC Power input	Entrée d'alimentation DC

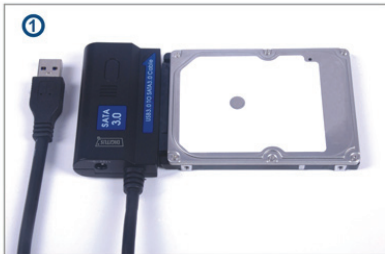
Schéma de connexion du produit :



EN	FR
2.5"/3.5" SATA HDD or Device	Dispositif ou disque Dur (HDD) SATA 2,5"/3,5"
USB3.0 TO SATA3.0 Cable	Câble USB 3.0 vers SATA3.0
SATA 3.0	Port SATA 3.0
Power Switch	Bouton d'alimentation
Power Adapter	Adaptateur d'alimentation
USB3.0 A Type Male	Port USB 3.0 de type A mâle
Computer	Ordinateur

Application

- Connect the 2.5"/3.5" SATA HDD or device, ODD to the adapter



- Connect the USB 3.0 cable to the USB 3.0 port on your computer



- Connect the power and turn it on



EN	FR
Application	Utilisation
<ul style="list-style-type: none"> • Connect the 2.5"/3.5" SATA HDD or device, ODD to the adapter 	<ul style="list-style-type: none"> • Branchez le dispositif, le lecteur de disque optique ou le disque dur (HDD) SATA de 2,5"/3,5" à l'adaptateur
<ul style="list-style-type: none"> • Connect the USB 3.0 cable to the USB 3.0 port on your computer 	<ul style="list-style-type: none"> • Branchez le câble USB 3.0 au port 3.0 USB de votre ordinateur
<ul style="list-style-type: none"> • Connect the power and turn it on 	<ul style="list-style-type: none"> • Branchez l'alimentation et mettez sous tension

Mode d'emploi :

1. Vérifiez que votre disque dur, votre câble USB 3.0 vers SATA 3.0 et l'alimentation électrique AC sont prêts à l'emploi.
2. Branchez le port SATA du dispositif au disque dur (ou dispositif à port SATA).
3. Branchez l'alimentation du dispositif, et ensuite appuyez le bouton d'alimentation. L'alimentation est correcte si le voyant lumineux rouge est allumé.
4. Branchez la prise USB 3.0 du dispositif au port USB 3.0 de votre ordinateur PC. Tous les branchements sont corrects si le voyant lumineux violet est allumé (les voyants lumineux rouge et bleu sont également allumés). Vous pouvez ensuite accéder librement aux données.
5. Le disque dur est automatiquement détecté lorsque toutes les connexions ont été établies, vous pouvez ensuite accéder aux données. (Le voyant lumineux bleu clignote lorsque l'accès aux données est en cours)

AVERTISSEMENT :

1. Placez le dispositif sur le bureau et assurez-vous qu'il reste immobile après avoir connecté le disque dur, ensuite branchez l'alimentation. Ne retirez pas le disque dur lors de l'accès, sinon vous risquez de perdre des données, voire d'endommager le disque dur.
2. Si le système ne réussit pas à détecter automatiquement le dispositif, vous devez formater le disque dur en utilisant le "Gestionnaire de disque" ou "les outils de disque".
3. Le taux de transfert peut atteindre le taux nominal d'un port USB 3.0 si vous posséder également un port USB 3.0 sur votre ordinateur pour accéder aux données.
4. Veuillez vérifier que le dispositif a été branché ou non à un port USB 3.0, si le taux de transfert n'atteint pas le taux d'un port USB 3.0. Il est possible que vous remarquiez des différences au niveau du taux de transfert si les disques durs sont différents.

Indication : En cas de mauvaise installation et d'une utilisation non conforme dans les habitations, l'appareil peut provoquer des perturbations chez les appareils radios et autres appareils électroniques. Il s'agit d'une utilisation conforme lorsque l'appareil est utilisé, dans la mesure du possible, avec des câbles de connexion blindés (pour les produits de réseau informatique, utiliser, en outre, des câbles blindés de catégorie 5 ou plus). L'appareil a été testé et se trouve dans les limites pour les accessoires informatiques de classe B conformément aux exigences de l'EN 55022.

Mise en garde : Ce produit est conforme à la classe de contrôle B - il peut provoquer des perturbations de fonctionnement dans les habitations ; dans ce cas, l'opérateur peut exiger d'appliquer des mesures appropriées et de s'y tenir. Déclaration de conformité : L'appareil satisfait les exigences de compatibilité CEM conformément à l'EN 55022 de classe B pour les équipements de traitement de l'information (ITE) et l'EN 55024. Les appareils disposant d'une alimentation en courant externe ou intégrée sont toujours conforme aux exigences de l'EN 61000-3-2 et EN 61000-3-3. De cette façon, les exigences fondamentales de sécurité de la directives EMC 2004/108/EC sont satisfaites. La conformité CE a été démontrée. Les déclarations correspondantes sont disponibles auprès du fabricant.

www.assmann.com
ASSMANN Electronic GmbH
Auf dem Schüffel 3
58513 Lüdenscheid
Allemagne