



USB 3.0 ZU SATA 3.0 ADAPTERKABEL



Bedienungsanleitung

DA-70326 Rev.3

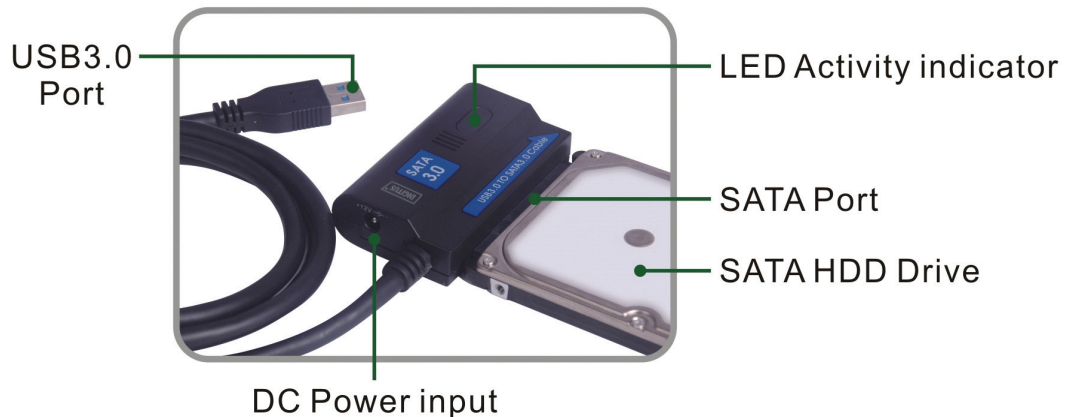
Einleitung:

Durch den Anschluss am USB 3.0 Port eines Computers und einer 2,5-Zoll/3,5-Zoll SATA-Festplatte am SATA-Anschluss wird diese tragbar. Sie können mit hoher Übertragungsrate auf die Daten zugreifen und es können ebenfalls andere Geräte angeschlossen werden, die über einen SATA-Anschluss verfügen. Die Länge des USB 3.0 Kabels beträgt 1,2 m, damit haben Sie die Freiheit, die Festplatte in einiger Entfernung aufzustellen.

Spezifikationen u. Funktionen:

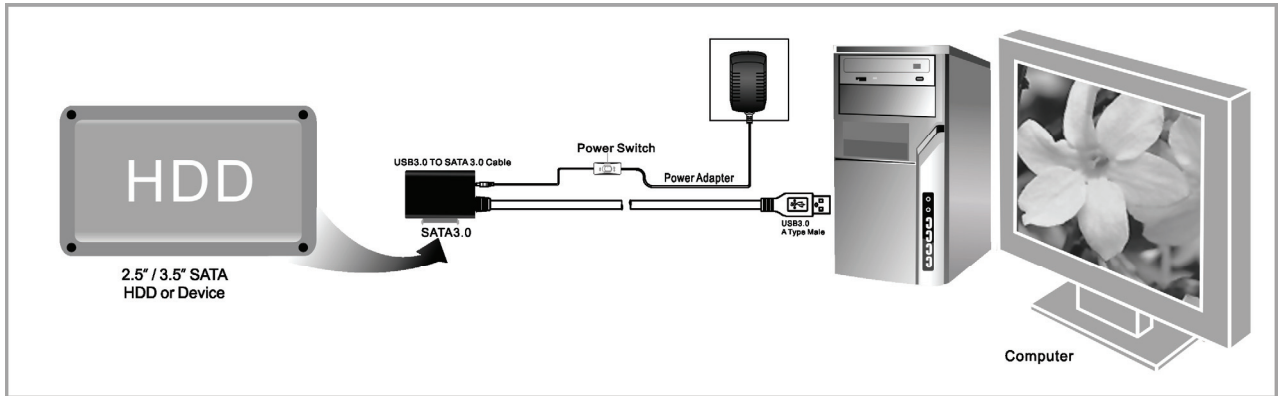
- Konform mit Universal Serial Bus 3.0 Spezifikationen, abwärts kompatibel mit USB2.0 und USB 1.1 Spezifikationen.
- Unterstützte Datenübertragungsraten: Super-Speed (5 Gbit/s) / High-Speed (480 Mbit/s) / Full-Speed (12 Mbit/s) / Low-Speed (1,5 Mbit/s)
- Kompatibel mit Serial ATA 3.0
- Unterstützt SATA 1,5Gbit/s / 3,0Gbit/s / 6,0Gbit/s Geschwindigkeitsaushandlung,
- Unterstützt SATA 2,5" und 3,5" Festplatten, optische Laufwerke oder Geräte
- Spannungsversorgung: AC 100~240, 50/60Hz (Eingang), DC 12V 2A (Ausgang)
- LED-Anzeige
- Unterstützt Windows 2000/XP/Vista/7/8/8.1/10, Mac 9.2 oder höher

Plan Image:



EN	DE
Plan Image:	Aufbau:
USB3.0 Port	USB 3.0 Port
LED Activity indicator	LED-Aktivitätsanzeige
SATA Port	SATA-Anschluss
S ATA HDD Drive	SATA Festplattenlaufwerk
DC Power input	DC-Eingang:

Darstellung:



EN	DE
2.5"/3.5" SATA HDD or Device	2,5"/3,5" SATA-Festplatte oder Gerät
USB3.0 TO SATA3.0 Cable	USB3.0 zu SATA 3.0 Kabel
SATA 3.0	SATA 3.0
Power Switch	Ein-/Ausshalter
Power Adapter	Netzteil
USB3.0 A Type Male	USB3.0 A-Typ Stecker
Computer	Computer

Application

- Connect the 2.5"/3.5" SATA HDD or device, ODD to the adapter



- Connect the USB 3.0 cable to the USB 3.0 port on your computer



- Connect the power and turn it on



EN	DE
Application	Inbetriebnahme
<ul style="list-style-type: none"> • Connect the 2.5"/3.5" SATA HDD or device, ODD to the adapter 	<ul style="list-style-type: none"> • Schließen Sie eine 2,5"/3,5" SATA-Festplatte, ein optisches Laufwerk oder ein Gerät am Adapter an
<ul style="list-style-type: none"> • Connect the USB 3.0 cable to the USB 3.0 port on your computer 	<ul style="list-style-type: none"> • Schließen Sie das USB 3.0 Kabel an einem freien USB-Port Ihres Computers an
<ul style="list-style-type: none"> • Connect the power and turn it on 	<ul style="list-style-type: none"> • Schließen Sie das Netzteil an und schalten Sie den Adapter ein

Bedienung:

1. Überprüfen Sie, ob Ihre Festplatte, das USB 3.0 zu SATA 3.0-Kabel und der Netzadapter betriebsbereit sind.
2. Schließen Sie den SATA-Port des Adapters an der Festplatte an (Gerät mit SATA-Port).
3. Schließen Sie die Spannungsversorgung am Adapter an und drücken Sie den Ein/Aus-Schalter. Wenn die rote LED leuchtet, funktioniert das Netzteil.
4. Schließen Sie den USB 3.0 Port des Adapters am USB3.0 Port des Computers an. Die Verbindung ist in Ordnung, wenn die violette LED leuchtet (die rote u. blaue LED leuchten gleichzeitig). Sie haben Zugriff auf die Daten.
5. Die Festplatte wird nach dem Anschluss automatisch erkannt. Sie können anschließend die Daten zugreifen. (blaue LED blinkt zur Anzeige, dass Daten übertragen werden)

HINWEISE:

1. Stellen Sie das Produkt auf einer Arbeitsfläche auf und achten Sie darauf, dass es auch nach dem Anschluss an der Festplatte sicher steht. Schließen Sie das Netzteil an. Trennen Sie die Festplatte während des Betriebs nicht ab, das kann zu Datenverlust oder Beschädigung der Festplatte führen.
2. Erkennt das System das Gerät nicht automatisch, müssen Sie die Festplatte mit einer „Festplattenverwaltung“ oder einem „Festplatten-Dienstprogramm“ formatieren.
3. Die Übertragungsraten können USB 3.0 Geschwindigkeit erreichen, sofern Ihr PC über einen USB 3.0 Port verfügt.
4. Vergewissern Sie sich, dass der Anschluss des Geräts am USB 3.0 Port korrekt vorgenommen wurde, falls die Übertragungsraten nicht USB 3.0 Geschwindigkeit erreicht. Die Übertragungsraten sind ebenfalls von der Geschwindigkeit der einzelnen Festplatten abhängig.

Hinweis: Bei falscher Installation und unsachgemäßem Gebrauch im Wohnbereich kann das Gerät Störungen bei Rundfunkgeräten und anderen elektronischen Geräten verursachen. Ein sachgemäßer Gebrauch liegt vor, wenn das Gerät, soweit durchführbar, mit geschirmten Anschlusskabeln betrieben wird (bei Netzwerkprodukten zusätzlich geschirmter Kabel der Kategorie 5e und höher). Das Gerät wurde getestet und liegt innerhalb der Grenzen für Computerzubehör der Klasse B gemäß den Anforderungen nach EN 55022.

Warnung: Dieses Produkt entspricht der Prüfklasse B - es kann im Wohnbereich Funkstörungen verursachen; in diesem Fall kann vom Betreiber verlangt werden, angemessene Maßnahmen durchzuführen und dafür aufzukommen. Konformitätserklärung: Das Gerät erfüllt die EMV-Anforderungen nach EN 55022 Klasse B für ITE und EN 55024. Geräte mit externer oder eingebauter Spannungsversorgung erfüllen weiterhin die Anforderungen nach EN 61000-3-2 und EN 61000-3-3. Damit sind die grundlegenden Schutzanforderungen der EMV-Richtlinie 2004/108/EC erfüllt. Die CE-Konformität wurde nachgewiesen. Die entsprechenden Erklärungen sind beim Hersteller hinterlegt.

www.assmann.com

ASSMANN Electronic GmbH
Auf dem Schüffel 3
58513 Lüdenscheid
Germany