



RS-232'den RS-485'e



Kullanıcı kılavuzu
DA-70161

I. Özet

Bilgisayarlar ile çeşitli standart seri ara birim dönüştürücü donanımlar veya akıllı cihazlar arasındaki uzak dijital iletişimi gerçekleştirmek için, uyumlu RS-232C ve RS-485 standardının standart seri ara birim dönüştürücülerinin alışverişte bulunması gereklidir. Bu, mono uçlu RS-232 sinyallerini farklı RS-485 sinyallerini dengelemek ve iletişim mesafesini 1,2 km'ye çıkarmak için dönüştürür. Harici bir güce sahip değildir ancak sisteme güç sağlamak için özel bir RS-232 şarj pompası kullanır ve RS-232 serisi ara birimini başlatmadan elektrik elde eder. Dahili bir gecikmesiz otomatik alıcı-verici ve özel bir G/Ç devresi otomatik olarak bir anlaşma sinyali yerine veri akış yönünü kontrol eder (örneğin: RTS, DTR... vb.) Bundan dolayı RS-232 yarı çift yönlü mod altında derlenmiş programı değiştirmeden RS-485 altında çalışmayı garanti eder ve mevcut işletim yazılımına ve ara birim donanımına adaptasyonu sağlar. 300-115,2 kbps'lik bir iletim hızı, ana bilgisayarlar, bir ana bilgisayar ve uzantıları veya harici donanım arasında uygulanabilir ve noktadan noktaya, noktadan noktalara uzak ve çoklu iletişim ağları oluşturur. Çoklu bilgisayar yanıt iletişimi sağlar ve genellikle endüstriyel otomasyon kontrolü, erişim kontrolü için hepsi bir arada kart, otopark, ATM, otobüs bilet ücretleri, personel devam yönetimi, otoyol geçiş ücretleri vb. sistemlerinde kullanılır.

II. Kapasite parametreleri

Ara birim özelliği:	EIA ve TIA uyumlu RS-232C, RS-485 standart ara yüz
Elektrik ara yüzü:	RS-232 ucu DB9 delikli konektör, RS-485 ucu DB9 bağlantı kutuplu iğneli konektör
Çalışma modu:	Asenkron yarı çift yönlü fark iletimi
Aktarma Ortamı:	çift bükümlü kablo veya STP
Aktarım hızı:	300-115,2 KBPS
Harici deşarj boyutu:	63 x 33 x 17 mm
Çalışma koşulları:	- 25 ila 70 derece C, bağıl nem %5 ila %95
Aktarma mesafesi:	1.200 m (RS-485 uç), 5 m (RS-232 uç)

III. Konnektörler ve sinyaller

RS-232C yuva hatlı dağıtım

DB9 Dişi (PIN)	RS-232C Ara Yüz Sinyali
1	Koruyucu
2	RXD SIN
3	TXD SOUT
4	DTR
5	GND
6	DSR
7	RTS
8	CTS
9	RI

RS-485 veri çıkışı, konnektörü ve yuva hattı dağıtımı

DB9 Erkek (PIN)	Veri Çıkışı	RS-485 Yarım Çift Yönlü
1	T/R+	RS-485 (A+)
2	T/R-	RS-485 (A-)
3	RXD+	N/C
4	RXD-	N/C
5	GND	Toprak Kablosu
6	VCC	+5 V Bekleme Modu Güç girişi

IV. Donanım montajı ve uygulaması

Ürün dışı, DB9 ila DB9 çok yönlü transit fiş kullanır. Çıkış fişi basit bağlantı ucuna sahiptir. TP veya STP ve tesis bağlantısı ve sökme ile uygulanır. T/R+, T/R- gönderme A+, B-'yi temsil eder, VCC bekleme modu güç girişini temsil eder, GND genel topraklama kablosunu temsil eder. Noktadan noktaya veya noktadan çoklu noktaya, yarım çift yönlü iletişim 2 bağlantıya (T/R+, T/R-) ihtiyaç duyar, bağlantı ilkesi T/R+'nin T/R+ karşısına ve T/R-'nin T/R- karşısına bağlandığıdır. RS-485 yarım çift yönlü mod bağlantı ilkesi, T/R+'yı A+'nın karşısına ve T/R-'yi B-'nin karşısına bağlanmasıdır.

Not: (485+) için A+, (485-) için B-

UT-201 ara birimi, aşağıdaki gibi 2 iletişim modunu destekler:

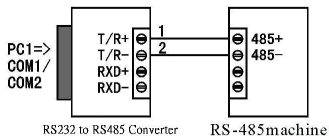
- 1 1 Noktadan noktaya 2 kablolu yarım çift yönlü
- 2 2 Noktadan çoklu noktaya 2 kablolu yarım çift yönlü

Dönüştürücü yarım çift yönlü bağlantı altında çalıştığında sinyal yansımalarının ve parazitinin önlenmesi için uygun bir direncin (veri 120 ohm 1/4 W) takılması gerekir.

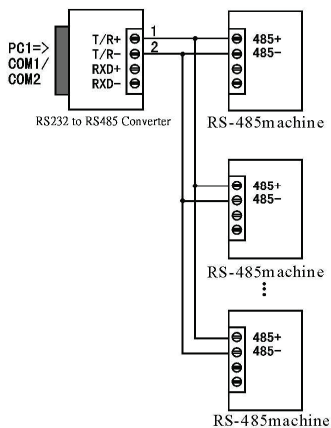
V. İletişim şeması

RS-232'den RS-485'e dönüştürücü

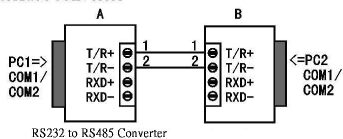
1. RS-485 Point-to-point 2 wires half-duplex



2. RS-485 point-to-multipoint 2 wires half-duplex

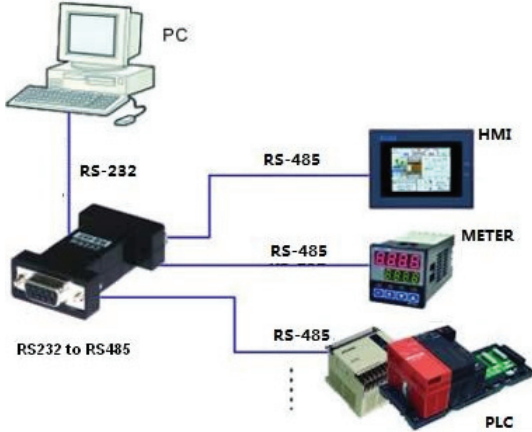


3. half-duplex communication connect between interface converter



English	Türkçe
1. RS-485 Point-to-point 2 wires half-duplex	1. RS-485 Noktadan noktaya 2 kablolu yarım çift yönlü
RS232 to RS485 Converter RS-485 machine	RS232'den RS485'e Dönüştürücü RS-485 bilgisayar
2. RS-485 point-to-multipoint 2 wires half-duplex	2. RS-485 noktadan çoklu noktaya 2 kablolu yarım çift yönlü
RS232 to RS485 Converter RS-485 machine	RS232'den RS485'e Dönüştürücü RS-485 bilgisayar
3. half-duplex communication connect between interface converter	3. ara birim dönüştürücüsü arasında yarım çift yönlü iletişim bağlantısı
RS232 to RS485 Converter	RS232'den RS485'e Dönüştürücü

VI. Uygulama şeması



English	Türkçe
PC	PC
HMI	HMI
METER	Sayaç
RS232 to RS485	RS232'den RS485'e
PLC	PLC

VII. Sorunlar ve Çözümler

1. Veri iletişim hatası
 - A. RS-232 ara birimi bağlantısının doğru olup olmadığını kontrol edin
 - B. RS-232 çıkışı bağlantısının doğru olup olmadığını kontrol edin
 - C. Konnektör uçlarının iyi takılıp takılmadığını kontrol edin
2. Veri kaybı veya hatası
 - A. Veri hızının ve biçiminin her iki iletişim ucunda tutarlı olup olmadığını kontrol edin.