



# MASA KISKAÇLI VE KABLO KILAVUZLU MIKROFON KOLU







**Hızlı Kurulum Kılavuzu**




**DA-20315**

## 1. Giriş

DIGITUS mikrofon kolu akış, podcast'ler ve oyun için idealdir. Kol, mikrofonların konumunu optimum şekilde ayarlayabilmenizi sağlayan 3 döner mafsala sahiptir. Sağlam sıkıştırmalı sabitleyici veya vidalı sabitleme, çalışma masanızla sağlam bir bağlantı oluşturur ve mükemmel bir tutuş sağlar. İç kısımdaki yaylar ve çıkarılabilir kapaklı entegre kablo kanalları, optimum kablo yönetimi sağlar. Standart 5/8" ve 3/8" vida dişleri, yaygın mikrofon tutucularıyla yüksek bir uyumluluk sağlar.

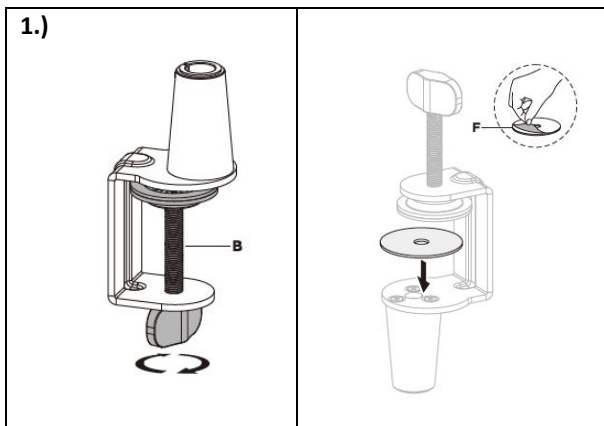
## 2. Paket içeriği

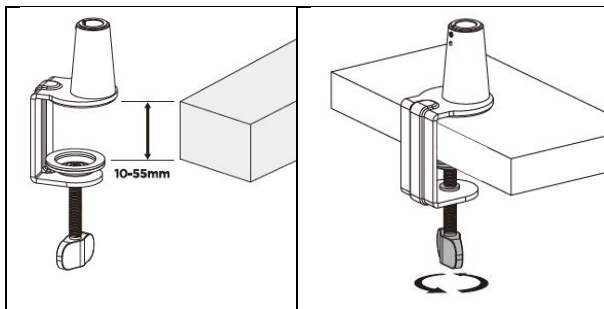
<b>A</b>		<b>x 1</b>
<b>B</b>		<b>x 1</b>
<b>C</b>		<b>x 1</b>
<b>D</b>		<b>x 1</b>

E		x 1
F		x 1
G		x 1 (3mm)

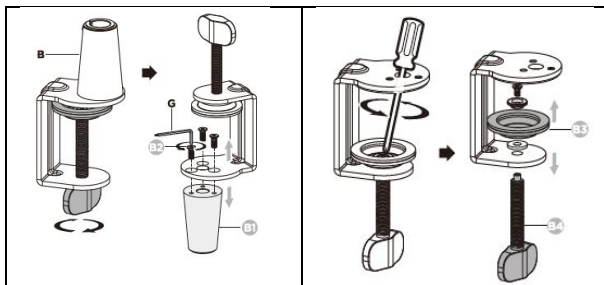
### 3. Montaj talimatı

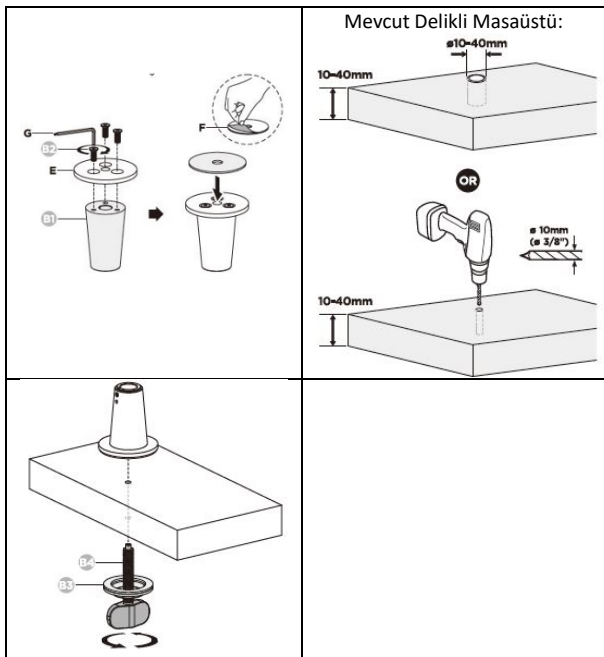
#### Kelepçe Montajı:





### Grommet Montaji:





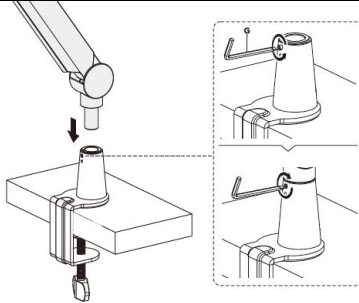
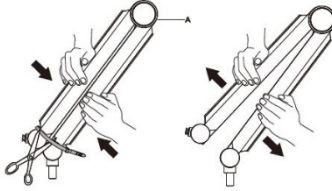
2.)



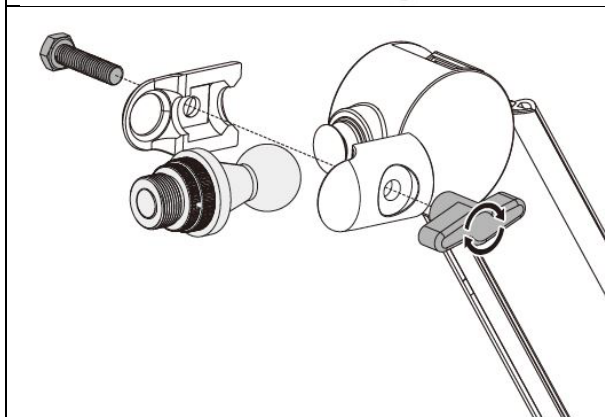
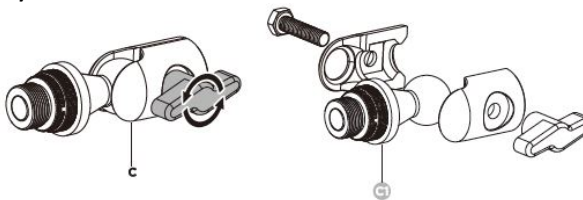
### Depolanmış enerji tehlikesi!



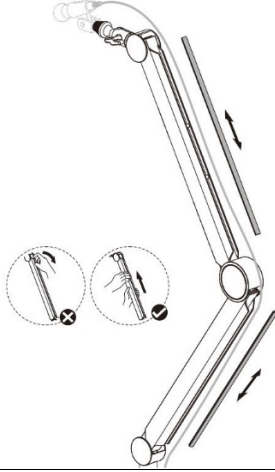
1. Yay kolunun iki yarısını sıkıca bir arada tutun ve başka bir kişinin yay kolunun etrafındaki kablo bağınyı kesmesini sağlayın.
2. Yay kolu üzerindeki basıncı yavaşça serbest bırakın ve kademeli olarak tam genişlemesine kadar gerilmesine izin verin.



3.)

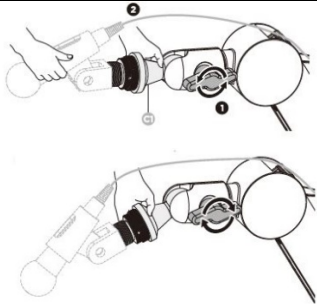


4.)



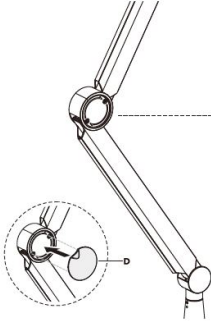
5.)

Baş Mafsalını (C1) tutun ve düğmeyi gevşetin, mikrofonu istediğiniz konuma ayarlayın, ardından düğmeyi sıkın.





6.)



Braket kolu dayanamadığında vidayı saat yönünde ayarlayın, ancak saat yönünün tersine vidalamayın.



Assmann Electronic GmbH, Uygunluk Beyanı'nın sevkiyat içeriğinin bir parçası olduğunu beyan eder. Uygunluk Beyanı eksikse, aşağıda belirtilen üretici adresinden posta yoluyla talep edebilirsiniz.

**www.assmann.com**  
Assmann Electronic GmbH  
Auf dem Schüffel 3  
58513 Lüdenscheid  
Germany

