



**RAMIĘ MIKROFONOWE Z
ZACISKIEM STOŁOWYM I
UCHWYTEM NA KABEL**







Skrócona instrukcja instalacji




DA-20315

1. Wstęp

Ramię mikrofonowe DIGITUS jest idealne do strumieniowania na żywo, podcastów oraz rozgrywki. Ramię posiada 3 przeguby obrotowe, dzięki którym można ustawić optymalną pozycję mikrofonu. Solidne mocowanie zaciskowe lub śrubowe tworzy bezpieczne połączenie ze stołem roboczym i zapewnia doskonałe oparcie. Sprężyny wewnętrzne i zintegrowane kanały kablowe ze zdejmowanymi osłonami zapewniają optymalną organizację kabli. Standardowe gwinty 5/8" i 3/8" zapewniają wysoką kompatybilność z popularnymi uchwytami do mikrofonów.

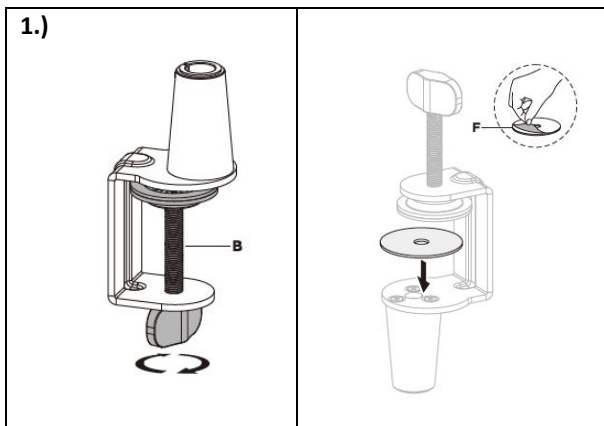
2. Zawartość opakowania

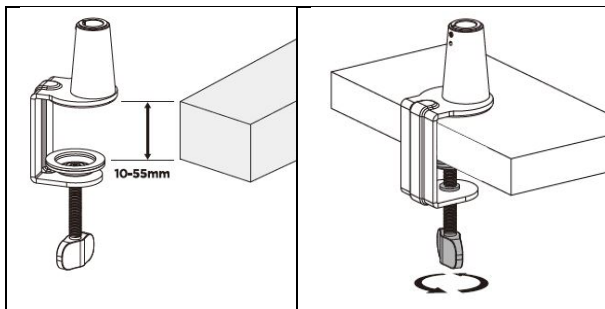
A		x 1
B		x 1
C		x 1
D		x 1

E		x 1
F		x 1
G		x 1 (3mm)

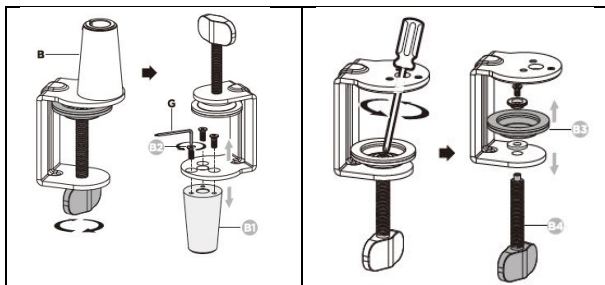
3. Instrukcja montażu

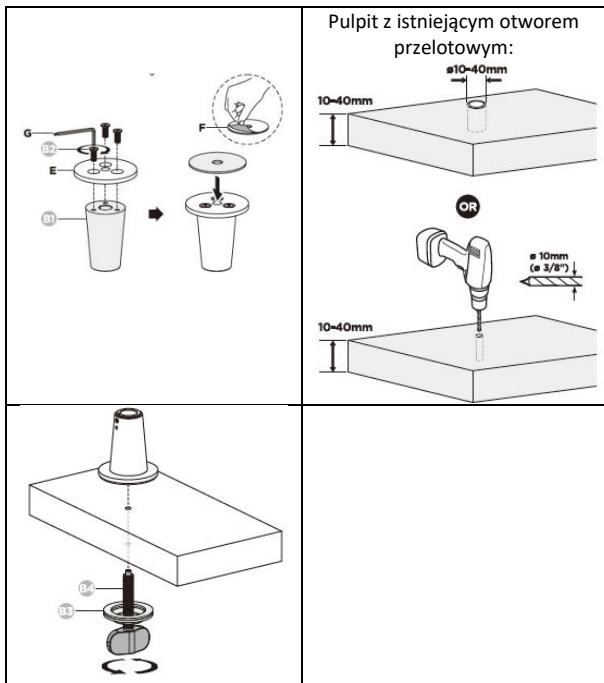
Montaż na klamrę:





Montaż Grommet:





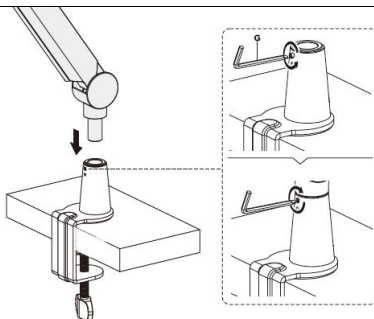
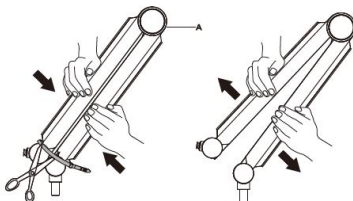
2.)



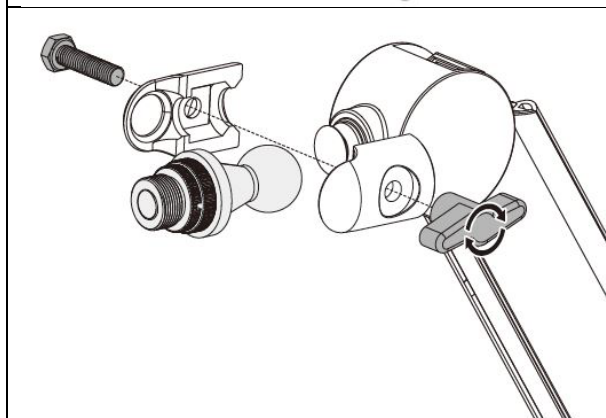
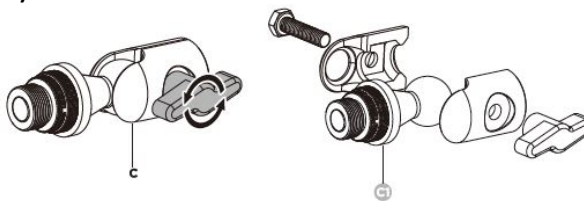
**! Zagrożenie energią
zmagazynowaną**



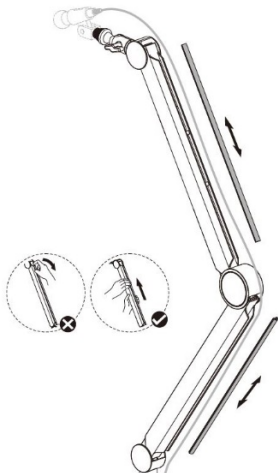
1. Mocno przytrzymaj dwie połówki ramienia sprężyny razem i poproś inną osobę o odcięcie opaski kablowej wokół ramienia sprężyny.
2. Powoli zwolnić nacisk na ramię sprężyny i pozwolić na stopniowe rozciągnięcie do pełnego wyprustu.



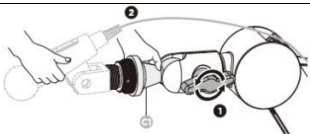
3.)



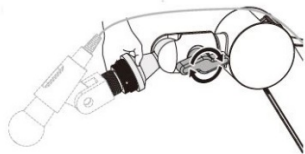
4.)



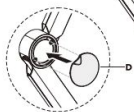
5.)



Przytrzymaj przegub głowicy (C1) i poluzuj pokrętło, ustaw mikrofon w żądanej pozycji, a następnie dokręć pokrętło.



6.)



Wyreguluj śrubę w kierunku zgodnym z ruchem wskazówek zegara, gdy ramię wspornika nie może stanąć, ale nie dokręcaj śruby w kierunku przeciwnym do ruchu wskazówek zegara.



Niniejszym Assmann Electronic GmbH oświadcza, że deklaracja zgodności jest dostarczana z przesyłką. Jeżeli w przesyłce nie ma deklaracji zgodności, można się o nią zwrócić, pisząc na niżej wymieniony adres producenta.

www.assmann.com
Assmann Electronic GmbH
Auf dem Schüffel 3
58513 Lüdenscheid
Germany

