



**BRACCIO PER MICROFONO  
CON MORSETTO PER TAVOLO  
E GUIDA PER CAVO**







**Guida di installazione rapida**




DA-20315

## 1. Introduzione

Il braccio per microfono DIGITUS è ideale per lo streaming, i podcast e le registrazioni di gioco. Il braccio è dotato di 3 snodi girevoli con i quali è possibile regolare la posizione ottimale dei microfoni. Il robusto fissaggio a morsetto o a vite crea un solido collegamento al tavolo da lavoro e garantisce una tenuta perfetta. Le molle interne e le canaline integrate con coperture rimovibili garantiscono una gestione ottimale dei cavi. Le filettature standard da 5/8" e 3/8" consentono un'elevata compatibilità con i comuni supporti microfonici.

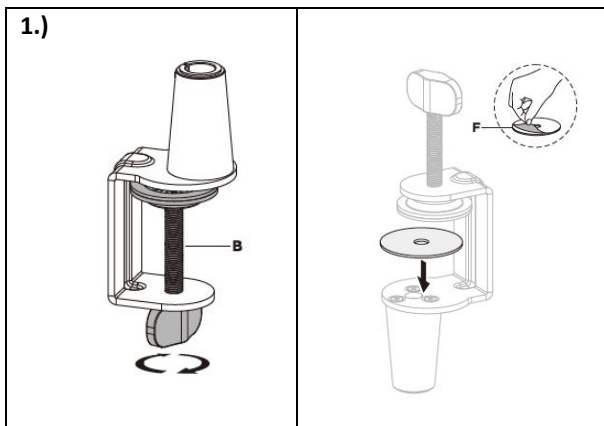
## 2. Contenuto della confezione

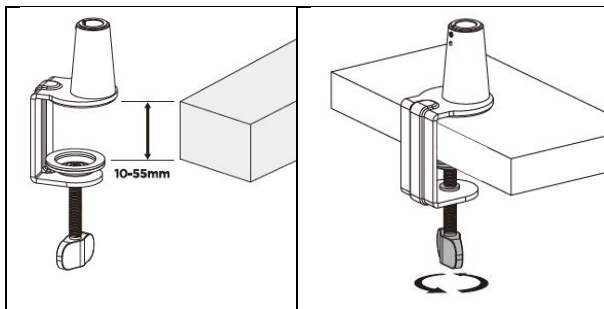
<b>A</b>		<b>x 1</b>
<b>B</b>		<b>x 1</b>
<b>C</b>		<b>x 1</b>
<b>D</b>		<b>x 1</b>

E		x 1
F		x 1
G		x 1 (3mm)

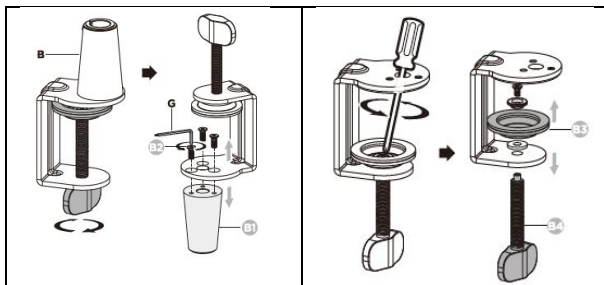
### 3. Istruzioni per il montaggio

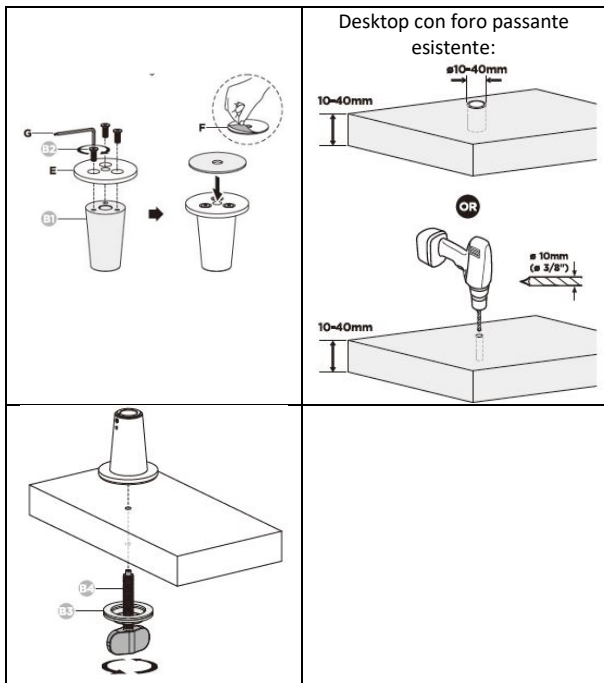
Montaggio a morsetto:





### Montaggio con occhiello:





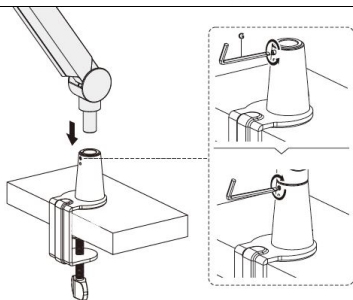
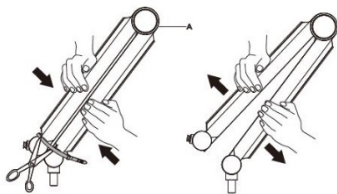
2.)



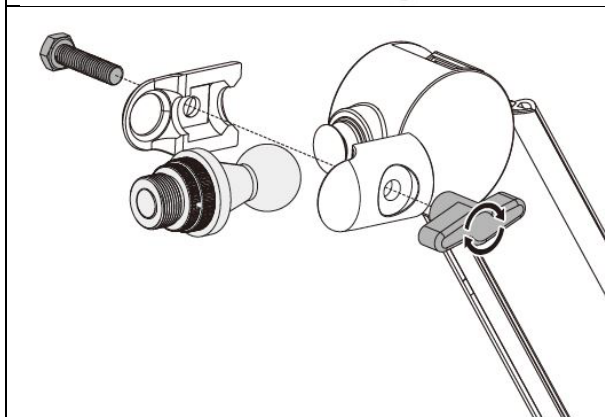
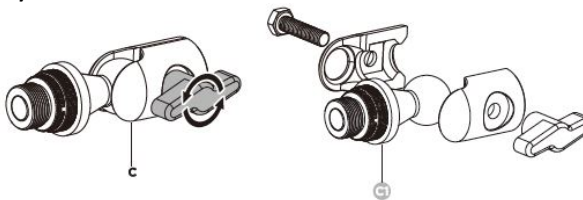
**Pericolo di energia immagazzinata!**



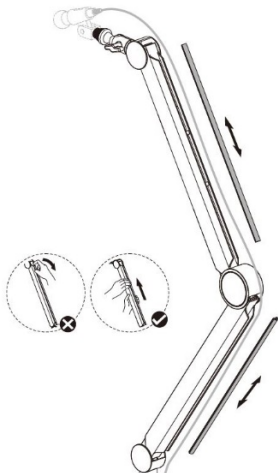
1. Tenere saldamente insieme le due metà del braccio a molla e chiedere a un'altra persona di tagliare la fascetta intorno al braccio a molla.
2. Rilasciare lentamente la pressione sul braccio della molla e lasciare che si allunghi gradualmente fino alla sua completa estensione.



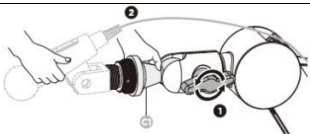
3.)



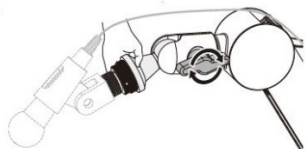
4.)



5.)

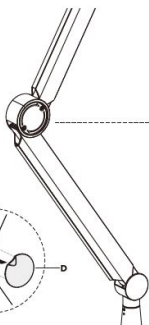
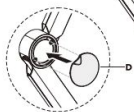


Tenere il giunto della testina (C1) e allentare la manopola, regolare il microfono nella posizione desiderata, quindi serrare la manopola.





6.)



Regolare la vite in  
senso orario  
quando il braccio  
della staffa non  
riesce a stare in  
piedi, ma non  
avvitarla in senso  
antiorario.



Con la presente Assmann Electronic GmbH dichiara che la dichiarazione di conformità fa parte del contenuto della spedizione. Se la dichiarazione di conformità è mancante, è possibile richiederla per posta al seguente indirizzo del produttore.

**www.assmann.com**  
Assmann Electronic GmbH  
Auf dem Schüffel 3  
58513 Lüdenscheid  
Germany

